

TUPAI

TUPAI

As informações técnicas incluídas neste catálogo podem não corresponder precisamente às cores reais, medidas e dimensões. Com o sentido de constante melhoria e inovação, reservamos o direito de proceder a alterações e disponibilidade dos produtos presentes neste catálogo sem aviso prévio. Não nos responsabilizamos por qualquer erro de impressão deste catálogo.

Technical information included in this catalogue might not correspond to the real colors, measures and dimensions. With the innovation and improvement as aim, we reserve the right to make changes and availability of products in this catalogue at any time without further notice. We are not responsible for any printing error.



**CONFIANÇA FORJADA EM EXCELÊNCIA,
INOVAÇÃO E COMPROMISSO.**

Fundada em 1976, a TUPAI é uma empresa portuguesa especializada em metalomecânica ligeira. Com mais de quatro décadas de experiência, alia tradição industrial à inovação tecnológica, sendo hoje uma referência global no setor das ferragens.

**CONFIDENCE FORGED IN EXCELLENCE,
INNOVATION AND COMMITMENT**

Founded in 1976, TUPAI is a Portuguese company specialised in light metalworking. With over four decades of experience, it combines industrial tradition with technological innovation, and is today a global benchmark in the hardware sector.

1976 2025

21K
M²

de área de produção com controlo total do processo.
of manufacturing area with full process control.

49
ANOS
YEARS

de experiência no desenvolvimento de soluções de ferragens
of experience in developing hardware solutions.

+200
COLABORADORES
EMPLOYEES

especializados e dedicados
skilled and dedicated

+70
PAÍSES
COUNTRIES

com presença global e espírito exportador.
with global presence and export-driven focus.

+150
ACABAMENTOS
FINISHES

que reforçam a versatilidade e a personalização.
that enhance versatility and personalisation.

+500
PRODUTOS
PRODUCTS

que respondem às exigências do mercado.
designed to meet market demands.

TUPAI

AROUND THE



WORLD

Com presença consolidada em mais de 70 países, a TUPAI orgulha-se de levar soluções de qualidade e design português aos quatro cantos do mundo. A nossa rede internacional de parceiros garante proximidade, apoio técnico e excelência no serviço — onde quer que o seu projeto esteja. Presentes onde a excelência é essencial.

With a solid presence in over 70 countries, TUPAI is proud to bring Portuguese quality and design solutions to every corner of the globe. Our international network of partners ensures proximity, technical support, and service excellence — wherever your project may be. Present where excellence is essential.

- | | | |
|--|---|---|
| A África Do Sul
South Africa | E Emirados A. U.
U. A. Emirates | M México
Mexico |
| Alemanha
Germany | Equador
Ecuador | Moçambique
Mozambique |
| Angola
Angola | Eslováquia
Slovakia | Moldávia
Moldavia |
| Arábia Saudita
Saudi Arabia | Eslovênia
Slovenia | Montenegro
Montenegro |
| Argélia
Algeria | Espanha
Spain | N Nigéria
Nigeria |
| Arménia
Armenia | Estónia
Estonia | Noruega
Norway |
| Austrália
Australia | EUA
USA | P Panamá
Panama |
| Áustria
Austria | F França
France | Polónia
Poland |
| B Bahrain
Bahrain | G Gibraltar
Gibraltar | Portugal
Portugal |
| Bélgica
Belgium | H Holanda
Netherlands | Q Qatar
Qatar |
| Bielorrússia
Belarus | Hungria
Hungary | R República Checa
Czech Republic |
| Bulgária
Bulgaria | I Índia
India | República da Guiné
Republic of Guinea |
| Brasil
Brazil | Inglaterra
England | Rep. Dominicana
Dominican Republic |
| C Cabo Verde
Cape Verde | Irlanda
Ireland | Roménia
Romania |
| Camboja
Cambodia | Islândia
Iceland | Rússia
Russia |
| Canadá
Canada | Israel
Israel | S S.Tomé E Príncipe
São Tomé And Príncipe |
| Chile
Chile | Itália
Italy | Sérvia
Serbia |
| China
China | K Kuwait
Kuwait | Sri Lanka
Sri Lanka |
| Chipre
Cyprus | L Letónia
Latvia | Suécia
Sweden |
| Colômbia
Colombia | Lituânia
Lithuania | Suíça
Switzerland |
| Costa Rica
Costa Rica | Luxemburgo
Luxembourg | Suriname
Suriname |
| Coreia Do Sul
South Korea | M Malásia
Malaysia | T Taiwan
Taiwan |
| D Croácia
Croatia | Malta
Malta | Tunísia
Tunisia |
| E Dinamarca
Denmark | Marrocos
Morocco | U Ucrânia
Ukraine |
| Egipto
Egypt | Mauritânia
Mauritania | V Venezuela
Venezuela |

CIRCUITO DE PRODUÇÃO

PRODUCTION SCHEME

DESDE A MATÉRIA-PRIMA ATÉ AO PRODUTO FINAL.
 FULL IN-HOUSE PROCESS INTEGRATION, FROM
 THE RAW MATERIAL TO THE FINISHED PARTS.

1

2

3

4

5

6

7



**DESENVOLVIMENTO
 PRODUTO**

Design
 Protótipos
 Ferramentas

**PRODUCT
 DEVELOPMENT**

Design
 Prototyping
 Tooling

CONFORMAÇÃO

Forjagem
 Injeção
 Estampagem
 Corte laser

SOLID FORMING

Forging
 Die-casting
 Stamping
 Laser cutting

DESBARBAGEM

Jato areia
 Vibração Cerâmica

DEBURRING

Lathes
 Machining centres
 transfers

MAQUINAÇÃO

Tornos
 Centros de Maquinação

MACHINING

Lathes
 Machining centres
 transfers

LIXAGEM E POLIMENTO

Robots
 Multi-estações
 Polimento Manual
 Vibração

POLISHING

Robots
 Multi-stations
 Hand Polishing
 Vibration

ACABAMENTOS

Zincagem
 Cromagem
 Lacagem
 Pintura Eletroestática
 Deposição física
 vapor (PVD)

FINISHING

Zinc Plating
 Chrome Plating
 Multi-Finishing plating
 Cataphoretic painting
 Phisical vapor
 deposition (PVD)

MONTAGEM

Tampografia
 Montagem
 Inspeção
 Embalagem

ASSEMBLY

Tampography
 Assemblage
 Inspection
 Packing

SUSTAINABLE SOLUTIONS

TUPAI



A sustentabilidade faz parte da essência da TUPAI. Cada produto é desenvolvido com foco na redução do impacto ambiental — desde a seleção de matérias-primas recicláveis até a otimização de processos produtivos e embalagens ecológicas.

Produzimos com responsabilidade, investindo em energia renovável, tecnologias não poluentes e práticas que garantem a reutilização de recursos e a redução de resíduos.

O nosso compromisso é contínuo: proteger o ambiente, respeitar as gerações futuras e assegurar que a qualidade TUPAI é também sinónimo de consciência ambiental.

Sustainability is at the core of TUPAI's identity.

Every product is developed with a focus on reducing environmental impact — from the selection of recyclable raw materials to optimised production processes and eco-friendly packaging.

We produce responsibly, investing in renewable energy, non-polluting technologies, and practices that promote resource reuse and waste reduction.

Our commitment is ongoing: to protect the environment, respect future generations, and ensure that TUPAI quality also means environmental awareness.

SUSTENTABILIDADE –SUSTAINABILITY



LATÃO SEM CHUMBO –LEAD FREE BRASS

O latão que usamos nos nossos produtos é produzido sem metais pesados, não sendo prejudicial ao meio ambiente, preservando assim os nossos recursos naturais.

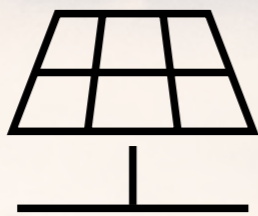
The brass we use in our products is produced without heavy metals, not being harmful to the environment, thus preserving our natural resources.



MITIGAÇÃO AMBIENTAL –ENVIRONMENTAL MITIGATION

Mitigação ambiental: compensar a nossa pegada ecológica, com a plantação de número de árvores equivalente ao papel consumido (parceria com a Quercus e a Associação do Cabeço Santo).

Environmental mitigation: offset our ecological footprint by planting a number of trees equivalent to the paper consumed (partnership with Quercus and the Cabeço Santo Association).



INSTALAÇÃO DE CENTRAL FOTOVOLTAICA –INSTALLATION OF PHOTOVOLTAIC PLANT

Temos uma unidade Fotovoltaica com uma potência de 750 de kWp, e uma produção estimada de 1116 MWh anual, que proporciona uma cobertura próxima de 40% do consumo anual de energia elétrica.

We have a Photovoltaic unit with a power of 750 kWp, and an estimated annual production of 1116 MWh, which provides coverage close to 40% of the annual electricity consumption.



TÍTULO ÚNICO AMBIENTAL –SINGLE ENVIRONMENTAL TITLE

No início do presente ano foi renovada o nosso TUA-Título Único Ambiental que representa uma exigência legal e que nos mantém em elevada exigência no âmbito Ambiental.

At the beginning of this year, our TUA - Single Environmental Title was renewed, which represents a legal requirement and which keeps us in high demand in the Environmental field.



GESTÃO DA ÁGUA –WATER MANAGEMENT

A aplicação de novos sistemas de gestão de água, produziu uma redução em cerca de 30% do seu uso. Também temos duas estações de tratamento de águas residuais que funcionam 24h por dia.

The application of new water management systems produced a reduction of around 30% in its use. We also have two wastewater treatment plants that operate 24 hours a day.



SUSTENTABILIDADE E GESTÃO –SUSTAINABILITY AND MANAGEMENT

O SGA constitui uma importante ferramenta de sustentabilidade e gestão que permite uma organização e melhoria contínua do desempenho ambiental da instituição.

The SGA is an important sustainability and management tool that allows for the organization and continuous improvement of the institution's environmental performance.



COBERTURA DE 40% DO CONSUMO –40% CONSUMPTION COVERAGE

Implementamos uma 2ª Unidade que veio reforçar a produção de eletricidade para abastecer os processos industriais da empresa, proporcionando uma cobertura próxima de 40% do consumo anual de energia elétrica.

A second unit was implemented to strengthen electricity production for the company's industrial processes, providing coverage of nearly 40% of the annual electricity consumption.

METAS ALCANÇADAS ACHIEVED MILESTONES

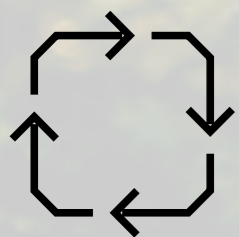
SUSTENTABILIDADE –SUSTAINABILITY



IMPACTOS AMBIENTAIS –ENVIRONMENTAL IMPACT

A TUPAI promove ações de sensibilização e formação para a prevenção de impactos ambientais no decorrer das várias atividades. Os colaboradores anualmente são sujeitos a treinos e simulacros que permitem que as equipas de primeira intervenção e colaboradores estejam aptos a atuar em situações de emergência ambiental.

TUPAI promotes awareness and training actions for the prevention of environmental impacts in the course of various activities. Employees are annually subject to training and simulations that allow first intervention teams and employees to be able to act in environmental emergency situations.



CADEIA DE VALOR SUSTENTÁVEL SUSTAINABLE SUPPLY CHAIN

Trabalhamos com fornecedores que tenham em atenção a importância da sustentabilidade (p.e. toners reutilizáveis.)

We work with suppliers that are aware of the importance of sustainability (e.g. reusable toners).



SUBSTITUIÇÃO DE FORNOS –FURNACES REPLACEMENT

Estão a ser substituídos os fornos com utilização de combustíveis fósseis (gás propano) nos sistemas de aquecimento de matéria prima da fundição por fornos elétricos que permite uma redução da pegada de carbono e por isso redução a emissões de CO2.

Furnaces using fossil fuels (propane gas) in the foundry's raw material heating systems are being replaced by electric furnaces, which allows for a reduction in the carbon footprint and therefore a reduction in CO2 emissions.



BANHO DE CRÓMIO VI VI BATH REPLACEMENT

Os banhos de Crómio VI vão ser substituídos por banhos galvânicos com substâncias que não necessitam de redução e tratamento complexo em linhas de tratamento (ETARI's) e com utilização de substâncias menos prejudiciais ao meio ambiente.

The Chromium VI baths will be replaced by galvanic baths with substances that do not require reduction and complex treatment in treatment lines (ETARI's) and with the use of substances that are less harmful to the environment.



MELHORES TECNOLOGIAS –BETTER TECHNOLOGIES

Os investimentos e melhores tecnologias estão constantemente a ser consideradas aquando da aquisição de um novo equipamento ou aquisição de novo processo ou produto químico.

Investments and better technologies are constantly being considered when purchasing new equipment or acquiring a new process or chemical product.



COBERTURA DE 40% DO CONSUMO 40% CONSUMPTION COVERAGE

Prevista uma 2ª Unidade que vem reforçar a produção de eletricidade para abastecer os processos industriais da empresa, proporcionando uma cobertura próxima de 40% do consumo anual de energia elétrica.

A 2nd Unit is planned to reinforce the production of electricity to supply the company's industrial processes, providing coverage of close to 40% of annual electricity consumption.

SMART & SUSTAINABLE SOLUTIONS



1 PI-IH

**PUXADORES INTERIOR
INTERIOR HANDLES**

// LATÃO · BRASS

- 24 Ice
- 28 5S Texture
- 46 Four
- 50 Upper
- 56 Round
- 62 Roll & Lock
- 68 5S Line

// ZAMAK

- 80 5S Line
- 92 Prive
- 98 Versatile
- 102 Angulus
- 106 Rectangular
- 110 Square
- 114 Round

// ALUMÍNIO · ALUMINIUM

- 118 Anux
- 122 Penna

// INOX · STAINLESS STEEL

- 126 Minimal
 - 130 5S Line
 - 136 Square
 - 142 Round
 - 148 Upper
-
- 154 Conjuntos Privados / Passagem
Privacy / Passage Set
 - 158 Rosetas/ Botões WC
Escutcheon/ Thumbturn
 - 170 Fechos Janela
Window Handles
 - 180 Portas de Correr
Sliding Doors
 - 196 Asas Interiores &
Puxadores Móveis
Interior Pulls & Cabinet Knobs



2 PE-EH

**PUXADORES EXTERIOR
EXTERIOR HANDLES**

- 206 Golem Line
- 210 Puxadores para portas
de alumínio
Handles for aluminum doors
- 214 Asas Exterior
Exterior Handle



3 D-H

**DOBRADIÇAS
HINGES**

- 222 Easy Pivot
- 225 Pivotante
Pivot
- 226 Mola
Spring
- 227 Invisível
Invisible
- 228 Técnica
Technique
- 229 Interior / Exterior
(Rolamento, Balanço, 1/2
Balanço, Leme, Fiel)
bearings, balance, 1/2
balance, Helm, Loyal)



4 F-L

**FECHADURAS
LOCKS**

- 238 3 Pontos
Multi-Point Lock
- 239 Segurança
Security Lock
- 240 Cilindro Europeu (BB,
WC, Passagem)
European Cylinder (BB,
WC, Passage)
- 242 Interior Reversível
Interior Reversible
- 244 Fechos Passagem,
Privado, Trinco Morto
Passage Lock, Privacy
Lock, Deadbolt
- 246 Magnéticas
Magnetic
- 248 Cilindros
Cylinder



5 AH-HA

**ACESSÓRIOS DE HABITAÇÃO
HOUSING ACCESSORIES**

- 252 Batentes
Door Stop
- 255 Fecho De Esfera
Ball Bearing
- 255 Fechos Embutir
Embedded Bolt
- 256 Acessórios
Accessories



6 FV-GH

**FECHADURAS PARA VIDRO
GLASS HARDWARE**

- 260 Fechaduras
Locks
- 262 Dobradiças
Hinges



7 IT-TI

**INFORMAÇÕES TÉCNICAS
TECHNICAL INFORMATION**

- 266 Informação Técnica
Technical Information
- 278 Iconografia
Iconography
- 280 Certificados
Certificates

ÍNDICE INDEX

INDÍCE DE REFERÊNCIAS

—REFERENCE INDEX

REF	PAG.	REF	PAG.	REF	PAG.	REF	PAG.	REF	PAG.	REF	PAG.	REF	PAG.	REF	PAG.
15	256	702	53	1614	202	1791	229	2001 5S	132	2187	187	2275 5SQ	81	2732 Q	112
45	256	704	53	1615	202	1792	229	2001 MQ 2mm	128	2199	252	2275 5S	81	2732 WRE	175
65	257	786	168	1618	202	1793	229	2001 MR 2mm	128	2214	219	2275 WRE	175	2733 Q	140
69	257	787	168	1619	202	1828	229	2001 WOV	177	2217	203	2302	156	2805	242
79	257	793	116	1620	202	1829	229	2001 WRE	173	2218	203	2302Q	156	2818	248
115	253	794	116	1623	252	1847	226	2001	144	2229	249	2402	157	2819	248
233 5S	58	800	168	1625	202	1848	234	2002	144	2236	145	2402Q	157	2821 A	238
280	242	801 Q	165	1626	202	1849	234	2002 Q	139	2237	146	2586	203	2828 A	239
281	243	801 S/espelho	169	1666	167	1855	226	2002 5S	132	2238	146	2587	203	2848	249
287	243	804 Q	165	1667	167	1892	233	2002 5SQ	132	2244	225	2613	254	2849 Q	191
290	242	806	169	1668	167	1908	59	2002 MQ 2mm	129	2252	147	2617	253	2850	191
293 5S	80	806 S/espelho	169	1695	186	1911	53	2002 MR 2mm	129	2252 Q	139	2618	254	2867	246
338	201	808 Q	165	1696	186	1938	61	2002-2006 CONJ	218	2252 5SQ	133	2620	217	2868	246
353	201	809 Q	165	1697	167	1948	61	2002 WOV	177	2252 5S	133	2621	217	2869	247
400/1	52	857	150	1698	252	1953	168	2002 WRE	173	2252 WRE	174	2623	217	2898	244
401/1	52	897	150	1699	252	1956	203	2003	152	2253	147	2626	217	2933	218
405/1	201	898	151	1715	227	1957	203	2004	152	2253 Q	140	2627	217	2969	218
497	52	899	151	1717	227	1965	168	2005	152	2253 5SQ	134	2628	217	2985	244
508	244	940	59	1722	230	1966	168	2006	145	2253 5S	134	2629	217	2986	244
580	219	942	59	1742	231	1967	61	2006 Fixo	219	2253 WRE	174	2630	217	2987	245
581	52	955 S/espelho	169	1743	231	1967 5S	68	2007	167	2254	147	2631	217	2988	245
588	169	979	255	1745	231	1967 5SQ	68	2008	166	2254 Q	140	2632	217	2996	249
589	58	1600	200	1746	231	1967 RL	64	2009	166	2254 5SQ	135	2639	186	3017	245
592	169	1601	200	1747	231	1985 RE	162	2070	213	2254 5S	135	2650	186	3018	245
593	169	1603	200	1748	230	1987	166	2071	213	2254 WRE	174	2651	186	3030 Q	140
594	202	1604	200	1751	230	1998 Q	164	2072	213	2260	253	2672	263	3045 RE	163
603	235	1605	200	1755	229	1999 Q	164	2079	168	2261	253	2730 5SQ	80	3046 Q	164
605	235	1608	200	1760	229	2000	144	2147	167	2270 Q	140	2732	117	3048 Q	164
683 5S	77	1609	200	1777	233	2000 WOV	177	2179	256	2275 RE	108	2732 5S	82	3049 Q	164
683 5SQ	77	1610	200	1784	228	2000 WRE	173	2184	168	2275 Q	112	2732 5SQ	82	3070	202

INDÍCE DE REFERÊNCIAS

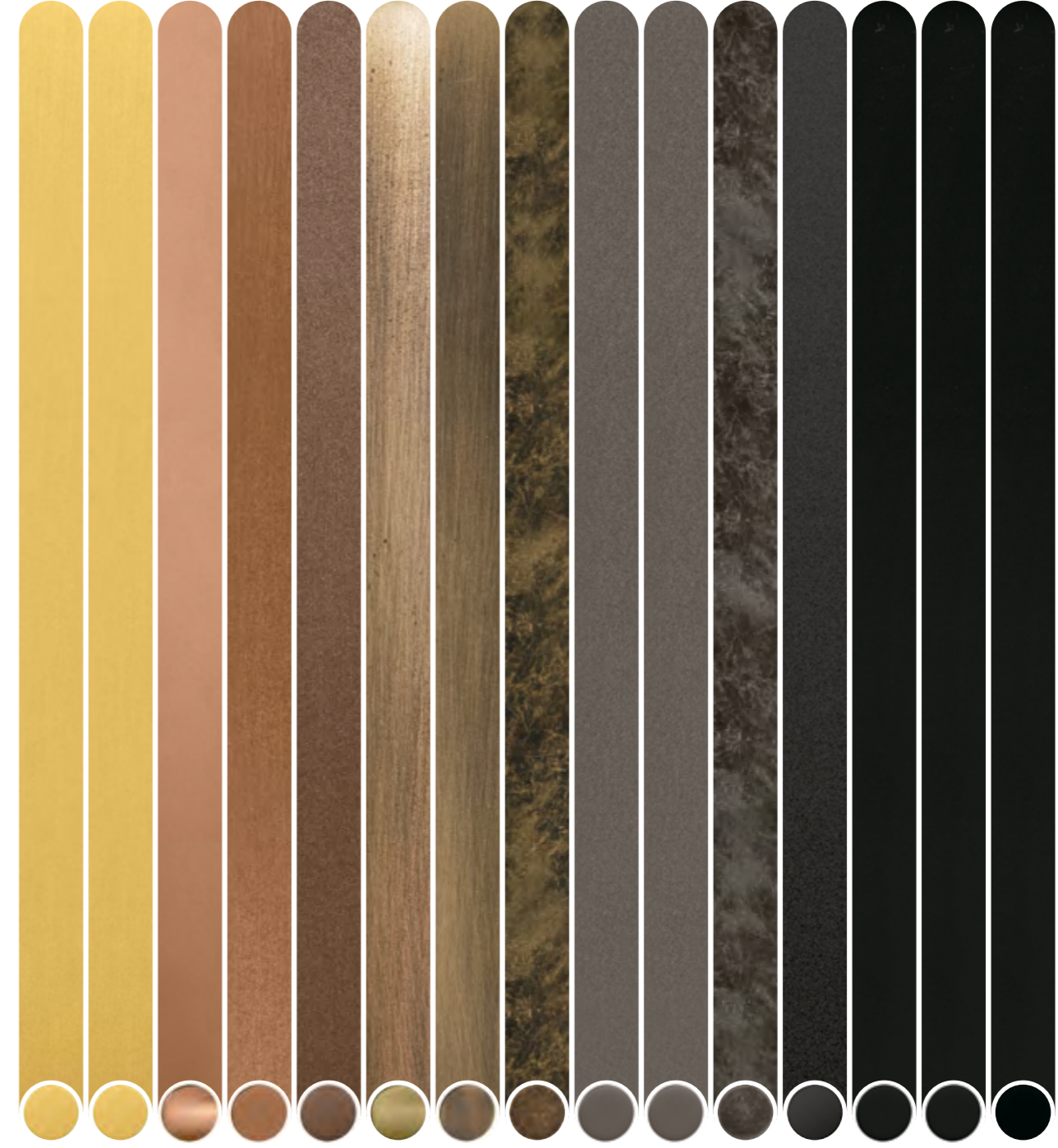
—REFERENCE INDEX

REF	PAG.	REF	PAG.	REF	PAG.	REF	PAG.	REF	PAG.	REF	PAG.	REF	PAG.	REF	PAG.
3075	188	3165 RE	162	3862	190	4009 5S	48	4075 RE	163	4158 5SQ	88	4181 WC L/O	183	4254 5SQ	91
3076	188	3166 Q	164	3863 Q	190	4009 WOV	49	4084 5RE	97	4159 5S	101	4191 5S	199	4255 5S	91
3077	188	3174 MR 2mm	161	3864	192	4010	261	4084 PRIVÉ	97	4159/34 5S	101	4191 5SQ	199	4255 5SQ	91
3078	188	3175 MQ 2mm	161	3865 Q	193	4011	261	4085 5RE	162	4159/35 5S	101	4200/200 5S	39	4260	48
3084 5RE	100	3181	169	3866	193	4014	260	4086 5RE	163	4159 5SQ	101	4200/200 5SQ	39	4275 5SQ	96
3084/32 5RE	100	3182	172	3957 5S	95	4015	260	4098 5SQ	160	4159/34 5SQ	101	4200/201 5S	40	4275 PRIVÉ	96
3084/33 5RE	100	3184	225	3957 5SQ	95	4018	262	4099 5S	166	4159/35 5SQ	101	4200/201 5SQ	40	4867	247
3084/34 5RE	100	3205	255	3957 PRIVÉ	95	4019	262	4104 5SQ	161	4160 5S	73	4200/202 5S	41	6501 5SQRC	125
3084/35 5RE	100	3205 Q	255	3980	55	4020	263	4105 5S	167	4160 5SQ	73	4200/202 5SQ	41	6502 5SQRC	125
3089 5RE	100	3230 Q/2732	208	3991/2002	179	4021	261	4106 5SQ	160	4161 5SQ	35	4210 5S	42	6511 5SQRC	162
3089/32 5RE	100	3231 Q	209	3992/4002	179	4022	261	4107 5SQ	160	4161 5SQ T1	34	4210 5SQ	42	6518 5SQRC	162
3089/33 5RE	100	3232	209	3992/4009	49	4025	260	4108 5S	166	4161 5SQ T2	34	4211 5S	43	6519 5SQRC	162
3089/34 5RE	100	3233	209	3996	254	4026	260	4109 5S	166	4161 5SQ T3	34	4211 5SQ	43	6520 5SQ	120
3089/35 5RE	100	3258 Q	164	4002 5S	31	4030 MR 2mm	163	4119 Q	162	4162 5SQ	74	4213 5S	45	6521 5SQ	120
3095 5S	69	3259 Q	164	4002 5SQ	31	4031 MR 2mm	163	4126	189	4163 5S	74	4213 5SQ	45	6522 5SQ	121
3095 5SQ	69	3267 Q	165	4002 5SQ T1	30	4032 MQ 2mm	163	4127	189	4163 5SQ	74	4220 5SQ T1	160	6523 5SQ	121
3095 WRE	176	3697	263	4002 5SQ T2	30	4033 MQ 2mm	163	4128	189	4164 5S	75	4220 5SQ T2	160	6530 5SQRC	162
3097	117	3698	262	4002 5SQ T3	30	4040 5SQ	161	4129	189	4164 5SQ	75	4220 5SQ T3	160	6531 5S	167
3097 5S	83	3699	263	4002 RL	64	4041 5S	167	4130 5RE	105	4165 5S	37	4230 5SQ T1	160	6535 5SQ	163
3097 5SQ	83	3712	263	4003 RE	27	4043 5SQ	160	4140 5SQ	85	4165 5SQ	37	4230 5SQ T2	160	6536 5SQ	163
3097 Q	113	3851	194	4004 RE	27	4045 5S	166	4140 Q	113	4165 5SQ T1	36	4230 5SQ T3	160	6538 5SQ	163
3097 RE	108	3852	194	4006 5S	71	4046 5S	166	4140 RE	109	4165 5SQ T2	36	4240 5SQ T1	161	6539 5SQ	163
3097 WRE	176	3853	194	4006 5SQ	71	4048 5SQ	160	4151 5SQ	85	4165 5SQ T3	36	4240 5SQ T2	161	S-916 A	241
3098	117	3854 Q	192	4006 RL	65	4049 5SQ	160	4152 5S	86	4165 RL	65	4240 5SQ T3	161	S-918 A	241
3098 5S	84	3855	192	4007 5S	33	4052	185	4152 5SQ	86	4166 5SQ	76	4250 5SQ	89	S-944 A	239
3098 5SQ	84	3856	194	4007 5SQ	33	4053	185	4153 5S	87	4166 5S	76	4251 5S	89	S-945 A	241
3098 Q	113	3857 Q	193	4007 5SQ T1	32	4060 5S	166	4153 5SQ	87	4181	182	4251 5SQ	89	S-966 A	240
3098 RE	109	3858	193	4007 5SQ T2	32	4065 RE	162	4154 5SQ	87	4181 BB	182	4252 5SQ	90	S-980 A	240
3098 WRE	175	3859	194	4007 5SQ T3	32	4071 5S	72	4155 5RE	105	4181 PZ	182	4253 5S	90	T-716	243
3099 5RE	105	3860	194	4007 WRE	176	4071 5SQ	72	4158 5S	88	4181 WC	183	4253 5SQ	90		

ACABAMENTOS – FINISHES



152	Branco pérola White pearl
192	Branco pó White powder
03	Cromado brilhante Bright chrome
212 NEW	Natural anodizado Natural anodized
96	Cromado satinado Satin chrome
58	Aço inox polido Polished stainless steel
67	Cromado brilhante / Inox satinado Bright Chrome / Satin stainless steel
195	Cromado brilhante / Preto Bright chrome / Black
16	Aço inox satinado Satin stainless steel
36	Níquel satinado Satin nickel
110	Satinado efeito inox Satin steel effect
211 NEW	Champagne anodizado Champagne anodized
142	Niquelado pérola Nickel Pearl
01	Latão polido brilhante Polished brass
33	Latão polido/satinado Polished / Satin brass
185	Latão natural Natural brass



158	Latão puro Purist brass
208	Dourado mate Golden matt
161 PVD	PVD cobreado brilhante PVD shining copper
160 PVD	PVD cobreado mate PVD matte copper
186	Corten Corten
07	Bronzeado brilhante Bright antique brass
77	Bronzeado mate Mate antique brass
46	Latão rústico Rustic brass
141	Titânio Titan
241 NEW	Titânio pó Titan powder
47	Níquel rústico Rustic nickel
213 NEW	Preto anodizado Black anodized
153	Preto pérola Black pearl
193 NEW	Preto pó Black powder
155 PVD	PVD Preto cromado velvet PVD Black chrome velvet

1

PI - IH

PUXADORES INTERIOR - INTERIOR HANDLES

// LATÃO · BRASS

- 24 Ice
- 28 5S Texture
- 46 Four
- 50 Upper
- 56 Round
- 62 Roll & Lock
- 68 5S Line

// ZAMAK

- 80 5S Line
- 92 Prive
- 98 Versatile
- 102 Angulus
- 106 Rectangular
- 110 Square
- 114 Round

// ALUMÍNIO · ALUMINIUM

- 118 Anux
- 122 Penna

// INOX · STAINLESS STEEL

- 126 Minimal
- 130 5S Line
- 136 Square
- 142 Round
- 148 Upper

154 Conjuntos Privados / Passagem
Privacy / Passage Set

158 Rosetas/ Botões WC
Escutcheon/ Thumbturn

170 Fechos Janela
Window Handles

180 Portas de Correr
Sliding Doors

196 Asas Interiores &
Puxadores Móveis
Interior Pulls & Cabinet Knobs



// LATÃO · BRASS

ICE

Inspiração na beleza pura dos glaciares e nos picos montanhosos, esta coleção reflete uma estética fria, precisa e contemporânea. Composta por dois modelos distintos – Iceberg e Arctic – traduz sofisticação com carácter.

Inspired by the pure beauty of glaciers and mountain peaks, this collection reflects a cool, precise and contemporary aesthetic. Comprising two distinctive models – Iceberg and Arctic – it conveys sophistication with character.

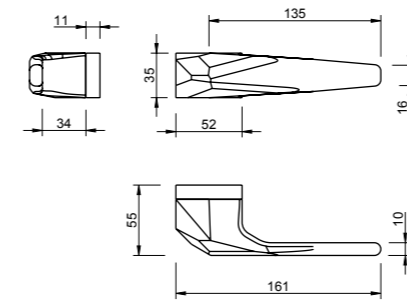


artesanal
handmade



4065 RE

4119 Q



4075 RE

4003 RE - ICEBERG



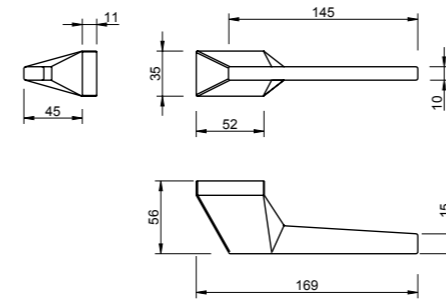
(03) cromado brilhante
bright chrome

Puxador par
Adaptador com sistema "click"
Mola recuperadora
Ferro quadrado de 8x100mm
Fixação da muleta com perno M6 oculto

Lever set
Mechanism with "click" system
Recovery spring
8x100mm square spindle
Handle fixed by a M6 grub screw

4065 RE

4119 Q



4075 RE

4004 RE - ARCTIC



(155) PVD preto cromado velvet
PVD Black chrome velvet

Puxador par
Adaptador com sistema "click"
Mola recuperadora
Ferro quadrado de 8x100mm
Fixação da muleta com perno M6 oculto

Lever set
Mechanism with "click" system
Recovery spring
8x100mm square spindle
Handle fixed by a M6 grub screw



// LATÃO · BRASS

5S TEXTURE

Com design singular e textura marcante, esta linha funde formas curvas e geométricas, oferecendo uma solução elegante e sensorial para interiores exigentes.

With a unique design and striking texture, this line blends curved and geometric shapes, delivering an elegant and tactile solution for demanding interiors.



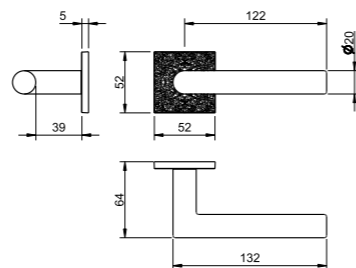
4002 5SQ T1

- 0 4220 5SQ T1
4220 5SQ T2
4220 5SQ T3
- 1 4230 5SQ T1
4230 5SQ T2
4230 5SQ T3
- 2 4240 5SQ T1
4240 5SQ T2
4240 5SQ T3



(33) latão polido/satinado
polished/satin brass

<p>Puxador par Adaptador com sistema "click" Mola recuperadora Ferro quadrado de 8x90mm Fixação da muleta com perno M6 oculto</p>	<p>Lever set Mechanism with "click" system Recovery spring 8x90mm square spindle Handle fixed by a M6 grub screw</p>
---	--

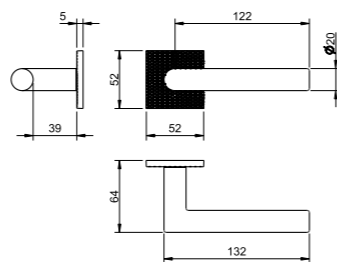


4002 5SQ T2



(03) cromado brilhante
bright chrome

<p>Puxador par Adaptador com sistema "click" Mola recuperadora Ferro quadrado de 8x90mm Fixação da muleta com perno M6 oculto</p>	<p>Lever set Mechanism with "click" system Recovery spring 8x90mm square spindle Handle fixed by a M6 grub screw</p>
---	--

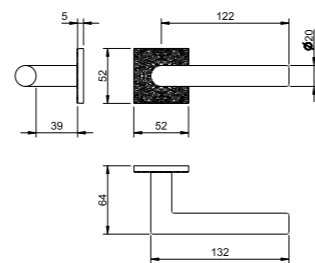


4002 5SQ T3



(77) bronzeado mate
mate antique brass

<p>Puxador par Adaptador com sistema "click" Mola recuperadora Ferro quadrado de 8x90mm Fixação da muleta com perno M6 oculto</p>	<p>Lever set Mechanism with "click" system Recovery spring 8x90mm square spindle Handle fixed by a M6 grub screw</p>
---	--



- 03
cromado brilhante
bright chrome
- 33
latão polido/satinado
polished/satin brass
- 77
bronzeado mate
mate antique brass
- 153
preto pérola
black pearl

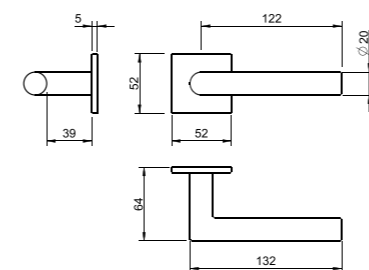
4002 5SQ

- 0 4048 5SQ
- 1 4049 5SQ
- 2 4040 5SQ



(185) latão natural
natural brass

<p>Puxador par Adaptador com sistema "click" Mola recuperadora Ferro quadrado de 8x90mm Fixação da muleta com perno M6 oculto</p>	<p>Lever set Mechanism with "click" system Recovery spring 8x90mm square spindle Handle fixed by a M6 grub screw</p>
---	--



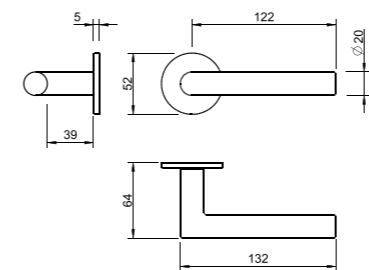
4002 5S

- 0 4045 5S
- 1 4046 5S
- 2 4041 5S



(161) PVD cobreado brilhante
PVD shining copper

<p>Puxador par Adaptador com sistema "click" Mola recuperadora Ferro quadrado de 8x90mm Fixação da muleta com perno M6 oculto</p>	<p>Lever set Mechanism with "click" system Recovery spring 8x90mm square spindle Handle fixed by a M6 grub screw</p>
---	--



- 01
latão polido brilhante
polished brass
- 03
cromado brilhante
bright chrome
- 96
cromado satinado
satin chrome
- 141
titan
- 142
níquelado pérola
nickel pearl
- 152
branco pérola
white pearl
- 153
preto pérola
black pearl
- 158
latão puro
purist brass
- disponível / available
4002 5S
160
PVD cobreado mate
PVD matte copper
- disponível / available
4002 5S
161
PVD cobreado brilhante
PVD shining copper
- 185
latão natural
natural brass

4007 5SQ T1



(33) latão polido/satinado
polished/satin brass



4220 5SQ T1
4220 5SQ T2
4220 5SQ T3



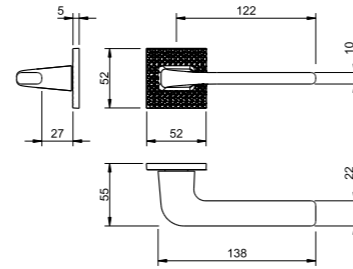
4230 5SQ T1
4230 5SQ T2
4230 5SQ T3



4240 5SQ T1
4240 5SQ T2
4240 5SQ T3

Puxador par
Adaptador com sistema "click"
Mola recuperadora
Ferro quadrado de 8x90mm
Fixação da muleta com perno M6 oculto

Lever set
Mechanism with "click" system
Recovery spring
8x90mm square spindle
Handle fixed by a M6 grub screw



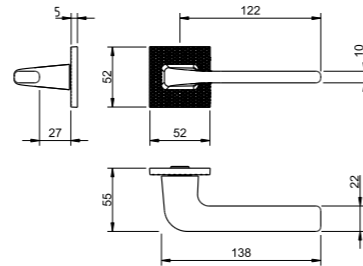
4007 5SQ T2



(03) cromado brilhante
bright chrome

Puxador par
Adaptador com sistema "click"
Mola recuperadora
Ferro quadrado de 8x90mm
Fixação da muleta com perno M6 oculto

Lever set
Mechanism with "click" system
Recovery spring
8x90mm square spindle
Handle fixed by a M6 grub screw



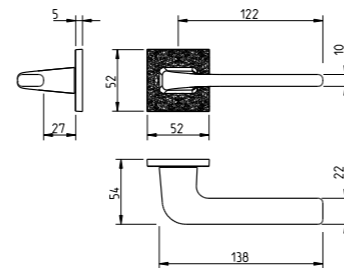
4007 5SQ T3



(77) bronzeado mate
mate antique brass

Puxador par
Adaptador com sistema "click"
Mola recuperadora
Ferro quadrado de 8x90mm
Fixação da muleta com perno M6 oculto

Lever set
Mechanism with "click" system
Recovery spring
8x90mm square spindle
Handle fixed by a M6 grub screw



4007 5SQ



(158) latão puro
purist brass



4048 5SQ



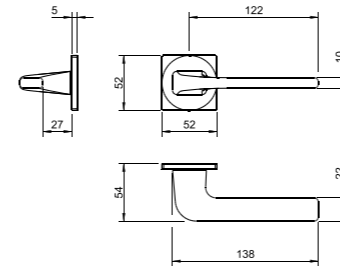
4049 5SQ



4040 5SQ

Puxador par
Adaptador com sistema "click"
Mola recuperadora
Ferro quadrado de 8x90mm
Fixação da muleta com perno M6 oculto

Lever set
Mechanism with "click" system
Recovery spring
8x90mm square spindle
Handle fixed by a M6 grub screw



4045 5S



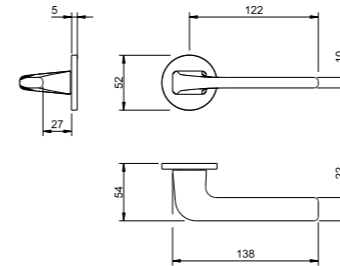
4046 5S



4041 5S

Puxador par
Adaptador com sistema "click"
Mola recuperadora
Ferro quadrado de 8x90mm
Fixação da muleta com perno M6 oculto

Lever set
Mechanism with "click" system
Recovery spring
8x90mm square spindle
Handle fixed by a M6 grub screw



4007 5S



(158) latão puro
purist brass



(03) cromado brilhante
bright chrome
(33) latão polido/satinado
polished/satin brass
(77) bronzeado mate
mate antique brass
(153) preto pérola
black pearl



(01) latão polido brilhante
polished brass



(03) cromado brilhante
bright chrome
(96) cromado satinado
satin chrome
(141) titan
titan
(142) níquelado pérola
nickel pearl
(152) branco pérola
white pearl
(153) preto pérola
black pearl
(158) latão puro
purist brass
(185) latão natural
natural brass

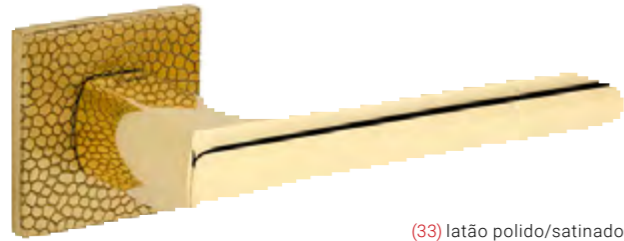
disponível/ available
4007 5SQ

4161 5SQ T1

0 4220 5SQ T1
4220 5SQ T2
4220 5SQ T3

1 4230 5SQ T1
4230 5SQ T2
4230 5SQ T3

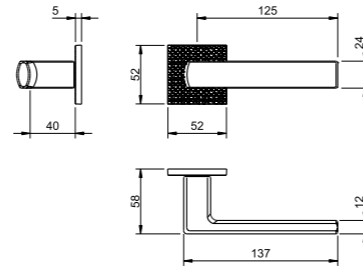
2 4240 5SQ T1
4240 5SQ T2
4240 5SQ T3



(33) latão polido/satinado
polished/satin brass

Puxador par
Adaptador com sistema "click"
Mola recuperadora
Ferro quadrado de 8x90mm
Fixação da muleta com perno M6 oculto

Lever set
Mechanism with "click" system
Recovery spring
8x90mm square spindle
Handle fixed by a M6 grub screw



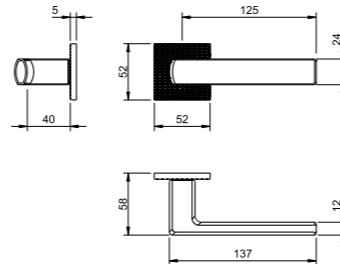
4161 5SQ T2



(03) cromado brilhante
bright chrome

Puxador par
Adaptador com sistema "click"
Mola recuperadora
Ferro quadrado de 8x90mm
Fixação da muleta com perno M6 oculto

Lever set
Mechanism with "click" system
Recovery spring
8x90mm square spindle
Handle fixed by a M6 grub screw



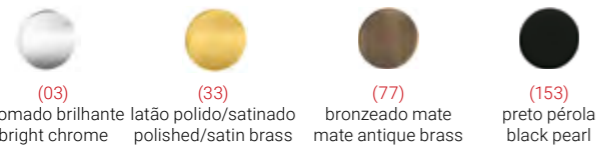
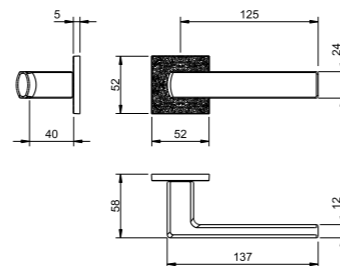
4161 5SQ T3



(77) bronzeado mate
mate antique brass

Puxador par
Adaptador com sistema "click"
Mola recuperadora
Ferro quadrado de 8x90mm
Fixação da muleta com perno M6 oculto

Lever set
Mechanism with "click" system
Recovery spring
8x90mm square spindle
Handle fixed by a M6 grub screw



0 4048 5SQ

1 4049 5SQ

2 4040 5SQ

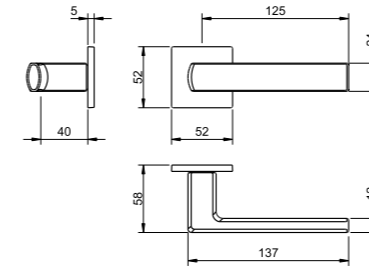
4161 5SQ



(185) latão natural
natural brass

Puxador par
Adaptador com sistema "click"
Mola recuperadora
Ferro quadrado de 8x90mm
Fixação da muleta com perno M6 oculto

Lever set
Mechanism with "click" system
Recovery spring
8x90mm square spindle
Handle fixed by a M6 grub screw



REF. 4161 5SQ T3 - (03)



4165 5SQ T1



4220 5SQ T1
4220 5SQ T2
4220 5SQ T3



4230 5SQ T1
4230 5SQ T2
4230 5SQ T3



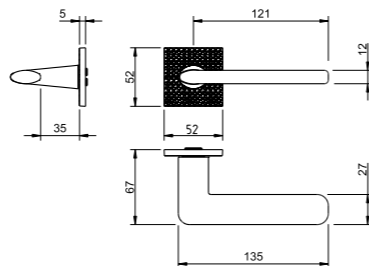
4240 5SQ T1
4240 5SQ T2
4240 5SQ T3



(33) latão polido/satinado
polished/satin brass

Puxador par
Adaptador com sistema "click"
Mola recuperadora
Ferro quadrado de 8x90mm
Fixação da muleta com perno M6 oculto

Lever set
Mechanism with "click" system
Recovery spring
8x90mm square spindle
Handle fixed by a M6 grub screw



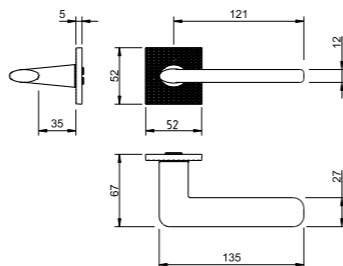
4165 5SQ T2



(03) cromado brilhante
bright chrome

Puxador par
Adaptador com sistema "click"
Mola recuperadora
Ferro quadrado de 8x90mm
Fixação da muleta com perno M6 oculto

Lever set
Mechanism with "click" system
Recovery spring
8x90mm square spindle
Handle fixed by a M6 grub screw



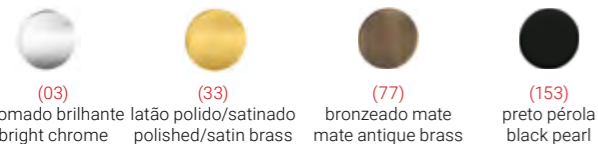
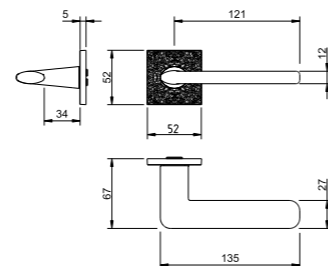
4165 5SQ T3



(77) bronzeado mate
mate antique brass

Puxador par
Adaptador com sistema "click"
Mola recuperadora
Ferro quadrado de 8x90mm
Fixação da muleta com perno M6 oculto

Lever set
Mechanism with "click" system
Recovery spring
8x90mm square spindle
Handle fixed by a M6 grub screw



4165 5SQ



4048 5SQ



4049 5SQ



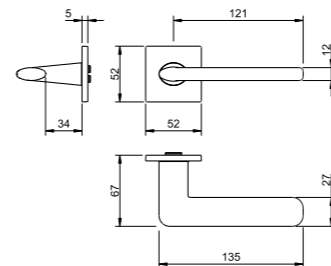
4040 5SQ



(01) latão polido brilhante
polished brass

Puxador par
Adaptador com sistema "click"
Mola recuperadora
Ferro quadrado de 8x90mm
Fixação da muleta com perno M6 oculto

Lever set
Mechanism with "click" system
Recovery spring
8x90mm square spindle
Handle fixed by a M6 grub screw



4165 5S



4045 5S



4046 5S



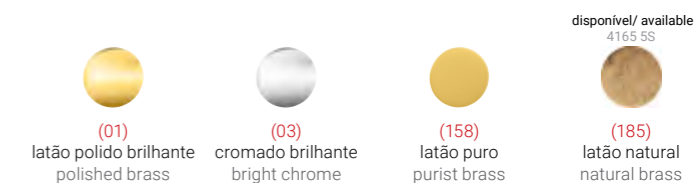
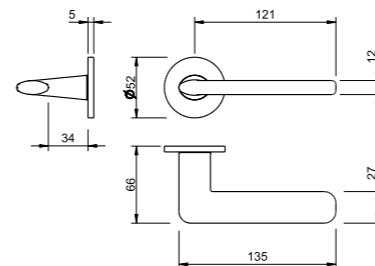
4041 5S



(185) latão natural
natural brass

Puxador par
Adaptador com sistema "click"
Mola recuperadora
Ferro quadrado de 8x90mm
Fixação da muleta com perno M6 oculto

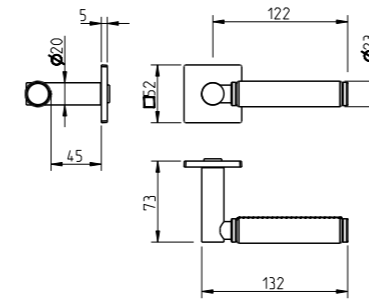
Lever set
Mechanism with "click" system
Recovery spring
8x90mm square spindle
Handle fixed by a M6 grub screw





0 4048 5SQ

1 4049 5SQ



4 4040 5SQ



4200/200 5SQ



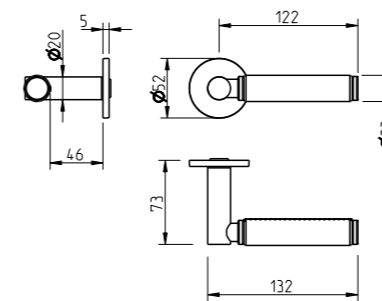
natural brass

Puxador par
Adaptador com sistema "click"
Mola recuperadora
Ferro quadrado de 8x90mm
Fixação da muleta com perno M6 oculto

Lever set
Mechanism with "click" system
Recovery spring
8x90mm square spindle
Handle fixed by a M6 grub screw

0 4045 5S

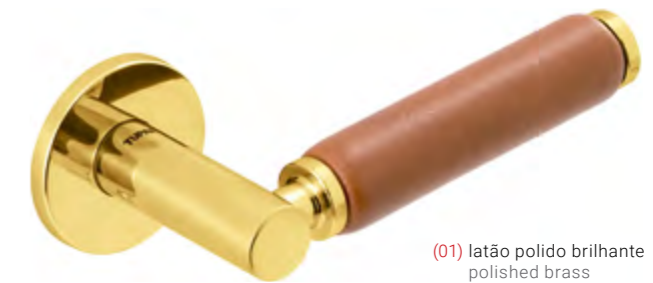
1 4046 5S



4 4041 5S



4200/200 5S



(01) latão polido brilhante
polished brass

Puxador par
Adaptador com sistema "click"
Mola recuperadora
Ferro quadrado de 8x90mm
Fixação da muleta com perno M6 oculto

Lever set
Mechanism with "click" system
Recovery spring
8x90mm square spindle
Handle fixed by a M6 grub screw



(01)
latão polido brilhante
polished brass



(03)
cromado brilhante
bright chrome



(153)
preto pérola
black pearl

disponível/ available
4200/200 5SQ



(185)
latão natural
natural brass

4200/201 5SQ



0 4048 5SQ

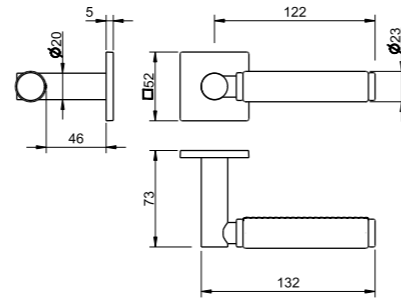


(03) cromado brilhante
bright chrome

Puxador par
Adaptador com sistema "click"
Mola recuperadora
Ferro quadrado de 8x90mm
Fixação da muleta com perno M6 oculto

Lever set
Mechanism with "click" system
Recovery spring
8x90mm square spindle
Handle fixed by a M6 grub screw

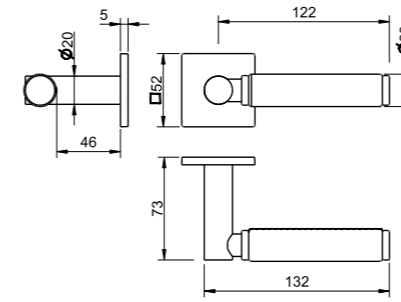
4049 5SQ



4040 5SQ

0 4048 5SQ

4049 5SQ



4040 5SQ



4200/202 5SQ



(01) latão polido brilhante
polished brass

Puxador par
Adaptador com sistema "click"
Mola recuperadora
Ferro quadrado de 8x90mm
Fixação da muleta com perno M6 oculto

Lever set
Mechanism with "click" system
Recovery spring
8x90mm square spindle
Handle fixed by a M6 grub screw

4200/201 5S



0 4045 5S

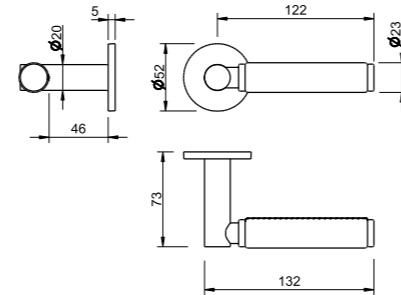


(03) cromado brilhante
bright chrome

Puxador par
Adaptador com sistema "click"
Mola recuperadora
Ferro quadrado de 8x90mm
Fixação da muleta com perno M6 oculto

Lever set
Mechanism with "click" system
Recovery spring
8x90mm square spindle
Handle fixed by a M6 grub screw

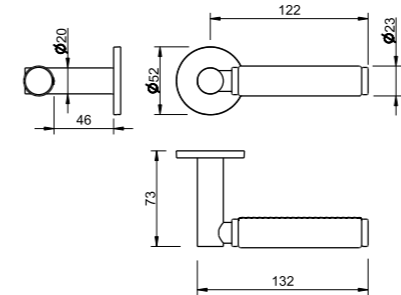
4046 5S



4041 5S

0 4045 5S

4046 5S



4041 5S



4200/202 5S



(153) preto pérola
black pearl

Puxador par
Adaptador com sistema "click"
Mola recuperadora
Ferro quadrado de 8x90mm
Fixação da muleta com perno M6 oculto

Lever set
Mechanism with "click" system
Recovery spring
8x90mm square spindle
Handle fixed by a M6 grub screw



(01) latão polido brilhante
polished brass



(03) cromado brilhante
bright chrome



(153) preto pérola
black pearl



(01) latão polido brilhante
polished brass



(03) cromado brilhante
bright chrome



(153) preto pérola
black pearl

4210 5SQ

0 4048 5SQ

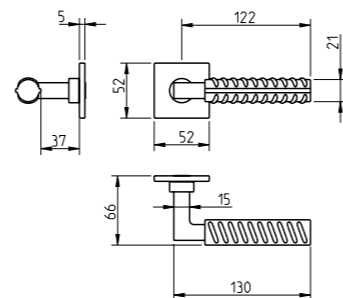


(158) latão puro
purist brass

Puxador par
Adaptador com sistema "click"
Mola recuperadora
Ferro quadrado de 8x90mm
Fixação da muleta com perno M6 oculto

Lever set
Mechanism with "click" system
Recovery spring
8x90mm square spindle
Handle fixed by a M6 grub screw

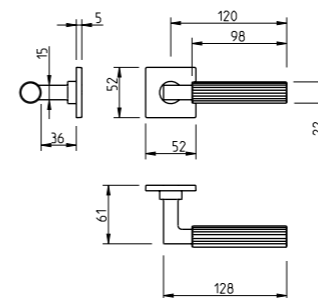
4049 5SQ



4040 5SQ

0 4048 5SQ

4049 5SQ



4040 5SQ

4211 5SQ



(03) cromado brilhante
bright chrome

Puxador par
Adaptador com sistema "click"
Mola recuperadora
Ferro quadrado de 8x90mm
Fixação da muleta com perno M6 oculto

Lever set
Mechanism with "click" system
Recovery spring
8x90mm square spindle
Handle fixed by a M6 grub screw

4210 5S

0 4045 5S

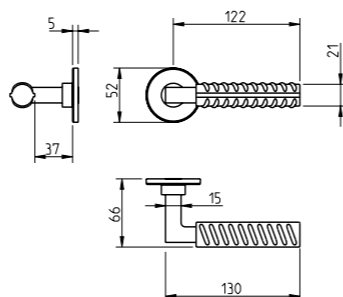


(03) cromado brilhante
bright chrome

Puxador par
Adaptador com sistema "click"
Mola recuperadora
Ferro quadrado de 8x90mm
Fixação da muleta com perno M6 oculto

Lever set
Mechanism with "click" system
Recovery spring
8x90mm square spindle
Handle fixed by a M6 grub screw

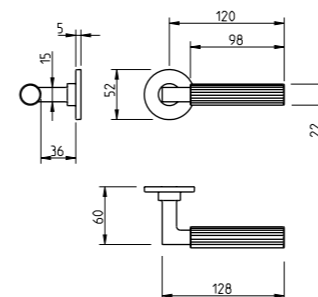
4046 5S



4041 5S

0 4045 5S

4046 5S



4041 5S

4211 5S



(158) latão puro
purist brass

Puxador par
Adaptador com sistema "click"
Mola recuperadora
Ferro quadrado de 8x90mm
Fixação da muleta com perno M6 oculto

Lever set
Mechanism with "click" system
Recovery spring
8x90mm square spindle
Handle fixed by a M6 grub screw



(03) cromado brilhante
bright chrome



(158) latão puro
purist brass



(195) cromado brilhante/preto
bright chrome/black



(03) cromado brilhante
bright chrome



(158) latão puro
purist brass

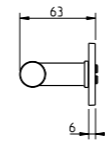


(195) cromado brilhante/preto
bright chrome/black

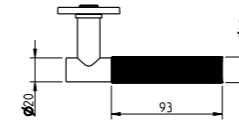
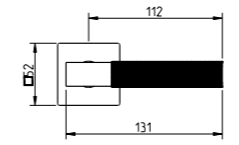
REF. 4213 5SQ - (158)



0 4048 5SQ



1 4049 5SQ



2 4040 5SQ

NEW 4213 5SQ

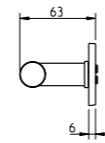


(158) latão puro
purist brass

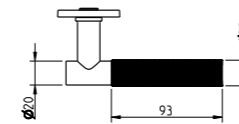
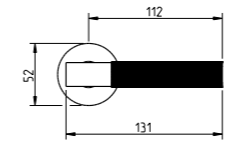
Puxador par
Adaptador com sistema "click"
Mola recuperadora
Ferro quadrado de 8x90mm
Fixação da muleta com perno M6 oculto

Lever set
Mechanism with "click" system
Recovery spring
8x90mm square spindle
Handle fixed by a M6 grub screw

0 4045 5S



1 4046 5S



2 4041 5S

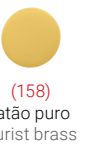
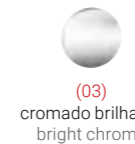
NEW 4213 5S



(158) latão puro
purist brass

Puxador par
Adaptador com sistema "click"
Mola recuperadora
Ferro quadrado de 8x90mm
Fixação da muleta com perno M6 oculto

Lever set
Mechanism with "click" system
Recovery spring
8x90mm square spindle
Handle fixed by a M6 grub screw



// LATÃO · BRASS

FOUR

Uma linha clássica e elegante, onde o puxador se destaca pelas quatro linhas vincadas que percorrem a peça. Um detalhe subtil que confere identidade e distinção ao conjunto.

A classic and elegant line, where the handle stands out for its four engraved lines across the piece. A subtle detail that adds identity and distinction to the set.



4260

0 4260 BB

1 4260 PZ

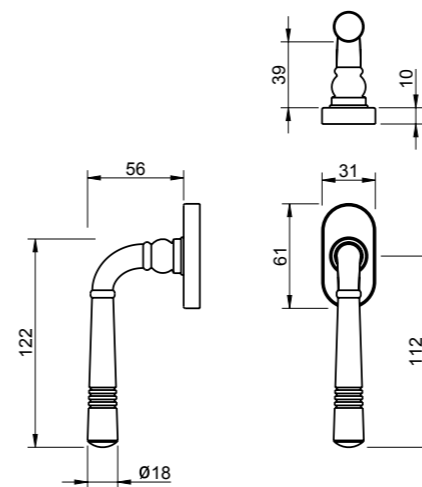
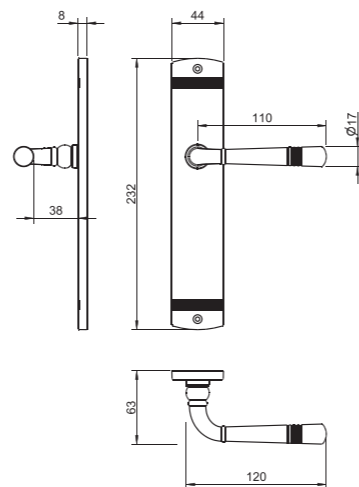
2 4260 WC 995



(03) cromado brilhante
bright chrome

Puxador par
Mola recuperadora
Ferro quadrado de 8x100mm
Sob consulta: com entrada, cilindro europeu nas dimensões pretendidas

Lever set
Recovery spring
8x100mm square spindle
On request: with entry, european cylinder in the requested dimensions



4009 WOV

(01) latão polido brilhante
polished brass

Fecho de janela
Aciona um mecanismo interior
Ferro quadrado 7 mm

Window handle
Actuate an inside mechanism
7 mm square spindle



4009 5S

0 4009 5S

1 4046 5S

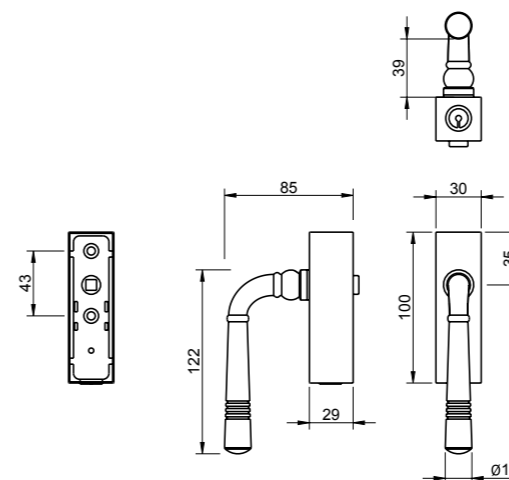
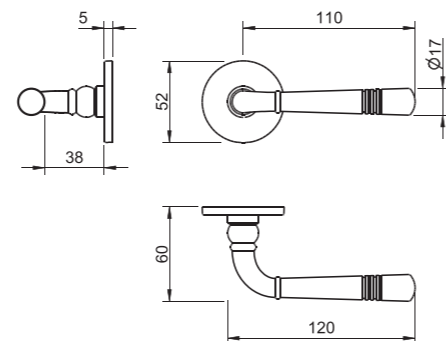
2 4041 5S



(01) latão polido brilhante
polished brass

Puxador par
Adaptador com sistema "click"
Mola recuperadora
Ferro quadrado de 8x90mm
Fixação da muleta com perno M6 oculto

Lever set
Mechanism with "click" system
Recovery spring
8x90mm square spindle
Handle fixed by a M6 grub screw



3992/4009

(01) latão polido brilhante
polished brass

Fecho janela de segurança
Bloqueados por chave
Ref. 3992/4009 - muleta ref. 4009

Security window handle
Locked by key
Ref. 3992/4009 - handle ref. 4009



(01) latão polido brilhante
polished brass



(03) cromado brilhante
bright chrome



(96) cromado satinado
satin chrome



(153) preto pérola
black pearl



(158) latão puro
purist brass



(185) latão natural
natural brass



(01) latão polido brilhante
polished brass



(03) cromado brilhante
bright chrome



(96) cromado satinado
satin chrome



(153) preto pérola
black pearl



(158) latão puro
purist brass

// LATÃO · BRASS

UPPER

Design vertical com forte presença visual. Ideal para quem procura imponência e estilo distintivo.

Vertical design with strong visual presence. Ideal for those seeking boldness and distinctive style.



400/1



(01) latão polido brilhante
polished brass

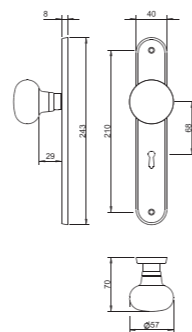
Puxador par
Mola recuperadora
Ferro quadrado de 8x100mm
Fixo por parafuso macho/fêmea
Sob consulta: com entrada, cilindro
europeu nas dimensões pretendidas

BB

Lever set
Recovery spring
8x100mm square spindle
Fixed through a screw/nut.
On request: with entry, european
cylinder in the requested dimensions

PZ

955



497



(07) bronzeado brilhante
bright antique brass

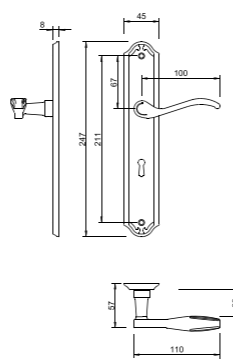
Puxador par
Mola recuperadora
Ferro quadrado de 8x100mm
Fixo por parafuso macho/fêmea
Sob consulta: com entrada, cilindro
europeu nas dimensões pretendidas

BB

Lever set
Recovery spring
8x100mm square spindle
Fixed through a screw/nut.
On request: with entry, european
cylinder in the requested dimensions

PZ

955



581



(36) niquelado satinado
satin nickel

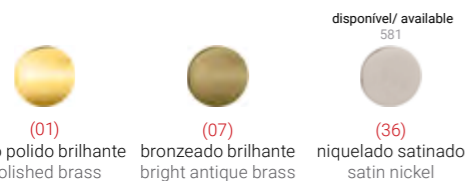
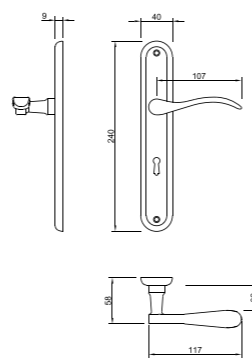
Puxador par
Mola recuperadora
Ferro quadrado de 8x100mm
Fixo por parafuso macho/fêmea
Sob consulta: com entrada, cilindro
europeu nas dimensões pretendidas

BB

Lever set
Recovery spring
8x100mm square spindle
Fixed through a screw/nut.
On request: with entry, european
cylinder in the requested dimensions

PZ

955

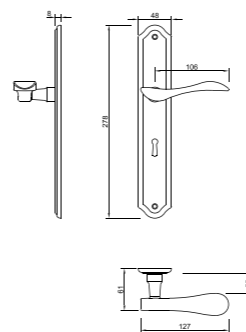


(01) latão polido brilhante
polished brass
(07) bronzeado brilhante
bright antique brass
(36) niquelado satinado
satin nickel

BB

PZ

955



Puxador par
Mola recuperadora
Ferro quadrado de 8x100mm
Fixo por parafuso macho/fêmea
Sob consulta: com entrada, cilindro
europeu nas dimensões pretendidas

Lever set
Recovery spring
8x100mm square spindle
Fixed through a screw/nut.
On request: with entry, european
cylinder in the requested dimensions

702

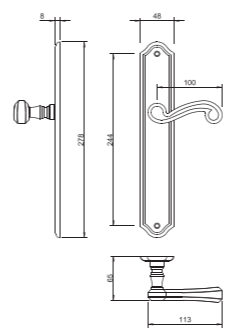


(01) latão polido brilhante
polished brass

BB

PZ

955



Puxador par
Mola recuperadora
Ferro quadrado de 8x100mm
Fixo por parafuso macho/fêmea
Sob consulta: com entrada, cilindro
europeu nas dimensões pretendidas

Lever set
Recovery spring
8x100mm square spindle
Fixed through a screw/nut.
On request: with entry, european
cylinder in the requested dimensions

704

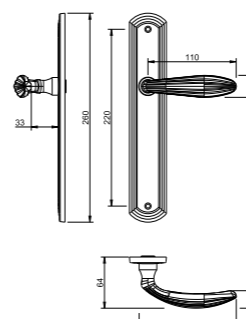


(185) latão natural
natural brass

BB

PZ

955



Puxador par
Mola recuperadora
Ferro quadrado de 8x100mm
Fixo por parafuso macho/fêmea
Sob consulta: com entrada, cilindro
europeu nas dimensões pretendidas

Lever set
Recovery spring
8x100mm square spindle
Fixed through a screw/nut.
On request: with entry, european
cylinder in the requested dimensions

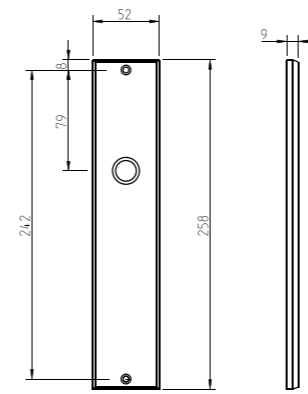
1911



(185) latão natural
natural brass



(01) latão polido brilhante
polished brass
(03) cromado brilhante
bright chrome
(36) niquelado satinado
satin nickel
(46) latão rústico
rustic brass
(47) níquel rústico
rustic nickel
(77) bronzeado mate
mate antique brass
(142) níquelado pérola
nickel pearl
(185) latão natural
natural brass












Placa compatível com puxador.
Plate compatible with handle.

3980



(158) latão puro
purist brass

- 
 (01)
 latão polido brilhante
 polished brass
- 
 (03)
 cromado brilhante
 bright chrome
- 
 (96)
 cromado satinado
 satin chrome
- 
 (141)
 titan
 titan
- 
 (142)
 níquelado pérola
 nickel pearl
- 
 (152)
 branco pérola
 white pearl
- 
 (153)
 preto pérola
 black pearl
- 
 (158)
 latão puro
 purist brass
- 
 (193)
 preto pó
 black powder



REF. 3980 - (158)

// LATÃO · BRASS

ROUND

Formas arredondadas e harmoniosas para espaços que privilegiam suavidade e fluidez visual.

Rounded and harmonious shapes for spaces that favour softness and visual flow.



233 5S 5 MM



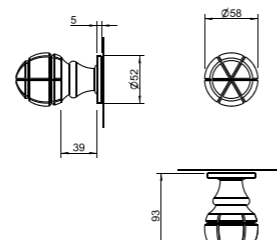
(03) cromado brilhante
bright chrome

0 4045 5S

Puxador par corta fogo
Mola recuperadora
Ferro quadrado de 8x100mm
Fixo por parafuso macho/fêmea
Sob consulta: com entrada, cilindro europeu nas dimensões pretendidas

U 4046 5S

Lever set anti fire
Recovery spring
8x100mm square spindle
Fixed through a screw/nut.
On request: with entry, european cylinder in the requested dimensions

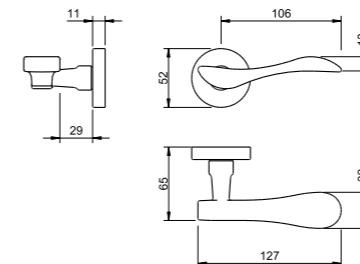


0 1965

Puxador par
Adaptador com sistema "click"
Mola recuperadora
Ferro quadrado de 8x100mm
Fixação da muleta com perno M6 oculto

U 1966

Lever set
Mechanism with "click" system
Recovery spring
8x100mm square spindle
Handle fixed by a M6 grub screw



940



(01) latão polido brilhante
polished brass

401/1 000



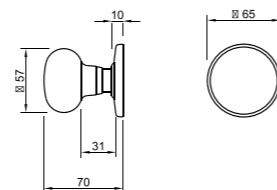
(01) latão polido brilhante
polished brass

0 592

Puxador par
Punhos em porcelana
Ferro quadrado de 8x100mm

U 593

Lever set
Porcelain knobs
8x100mm square spindle

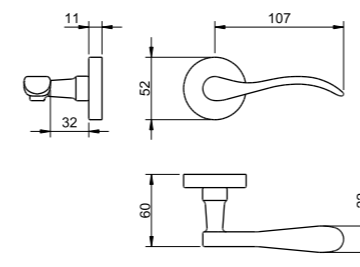


0 1965

Puxador par
Adaptador com sistema "click"
Mola recuperadora
Ferro quadrado de 8x100mm
Fixação da muleta com perno M6 oculto

U 1966

Lever set
Mechanism with "click" system
Recovery spring
8x100mm square spindle
Handle fixed by a M6 grub screw



942



(01) latão polido brilhante
polished brass

589



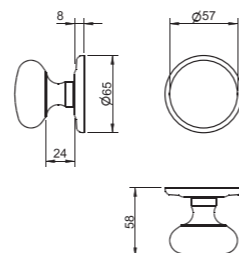
(07) bronzeado brilhante
bright antique brass

0 592

Puxador par
Ferro quadrado de 8x100mm
Fixo por parafusos macho/fêmea

U 593

Lever set
8x100mm square spindle
Fixed by male/female screws

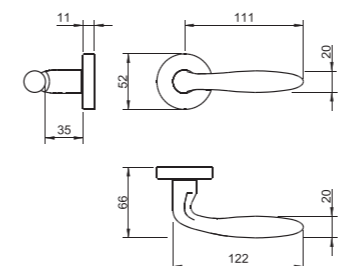


0 1965

Puxador par
Adaptador com sistema "click"
Mola recuperadora
Ferro quadrado de 8x100mm
Fixação da muleta com perno M6 oculto

U 1966

Lever set
Mechanism with "click" system
Recovery spring
8x100mm square spindle
Handle fixed by a M6 grub screw



1908



(77) bronzeado mate
mate antique brass

disponível/ available
233 5S



(01) latão polido brilhante
polished brass

disponível/ available
233 5S



(03) cromado brilhante
bright chrome



(07) bronzeado brilhante
bright antique brass

disponível/ available
401/1



(36) niquelado satinado
satin nickel

disponível/ available
233 5S/589



(153) preto pérola
black pearl

disponível/ available
940/1908



(01) latão polido brilhante
polished brass

disponível/ available
942



(07) bronzeado brilhante
bright antique brass

disponível/ available
940/1908

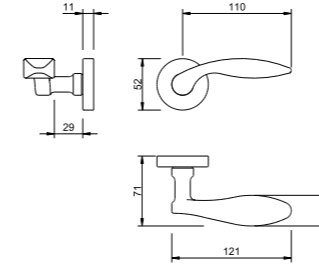


(77) bronzeado mate
mate antique brass



1965

Puxador par
Adaptador com sistema "click"
Mola recuperadora
Ferro quadrado de 8x100mm
Fixação da muleta com perno M6 oculto



1966

Lever set
Mechanism with "click" system
Recovery spring
8x100mm square spindle
Handle fixed by a M6 grub screw

806

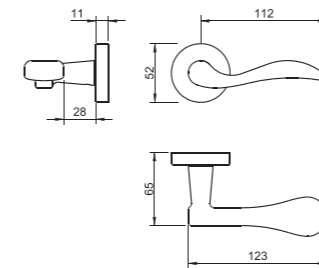
1938



(01) latão polido brilhante
polished brass

1965

Puxador par
Adaptador com sistema "click"
Mola recuperadora
Ferro quadrado de 8x100mm
Fixação da muleta com perno M6 oculto



1966

Lever set
Mechanism with "click" system
Recovery spring
8x100mm square spindle
Handle fixed by a M6 grub screw

806

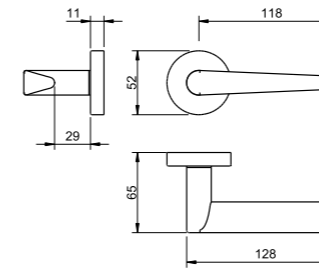
1948



(03) cromado brilhante
bright chrome

1965

Puxador par
Adaptador com sistema "click"
Mola recuperadora
Ferro quadrado de 8x100mm
Fixação da muleta com perno M6 oculto



1966

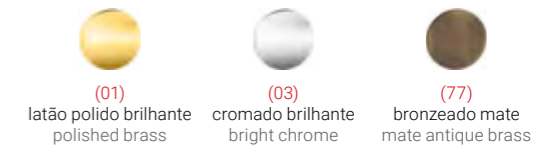
Lever set
Mechanism with "click" system
Recovery spring
8x100mm square spindle
Handle fixed by a M6 grub screw

806

1967



(03) cromado brilhante
bright chrome



// LATÃO · BRASS

ROLL & LOCK

O Roll & Lock é um sistema de montagem criado pela TUPAI para simplificar drasticamente o processo de instalação dos puxadores. Desenvolvido para profissionais que valorizam rapidez, precisão e durabilidade, permite uma aplicação intuitiva, firme e consistente, adequada aos ambientes mais exigentes. Com o seu conceito inteligente de deslizar, rodar e bloquear, o puxador fixa automaticamente, sem ferramentas complexas e sem risco de desaperto com o uso. O resultado é uma solução eficiente, profissional e perfeitamente integrada nos principais modelos e acabamentos TUPAI.

Roll & Lock is a mounting system created by TUPAI to drastically simplify the handle installation process. Developed for professionals who value speed, precision and durability, it enables an intuitive, secure and consistent application, suitable for the most demanding environments. With its intelligent slide-turn-lock concept, the handle automatically secures itself without complex tools and with no risk of loosening over time. The result is an efficient, professional solution that fits seamlessly into TUPAI's main models and finishes.



1967 RL

4045 5S

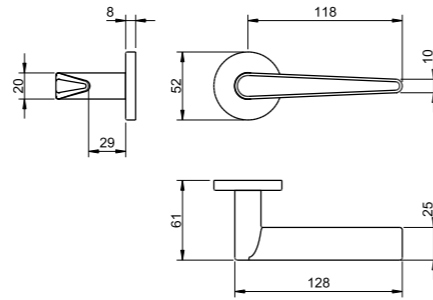


(03) cromado brilhante
bright chrome

Puxador par
Adaptador com sistema "click"
Mola recuperadora
Ferro quadrado de 8x90mm
Fixação da muleta com perno M6 oculto

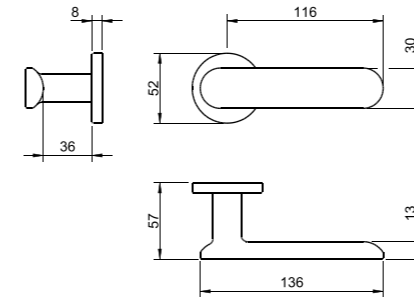
Lever set
Mechanism with "click" system
Recovery spring
8x90mm square spindle
Handle fixed by a M6 grub screw

4046 5S



4041 5S

4045 5S



4046 5S

4041 5S

4006 RL



(142) niquelado pérola
nickel pearl

Puxador par
Adaptador com sistema "click"
Mola recuperadora
Ferro quadrado de 8x90mm
Fixação da muleta com perno M6 oculto

Lever set
Mechanism with "click" system
Recovery spring
8x90mm square spindle
Handle fixed by a M6 grub screw

4002 RL

4045 5S

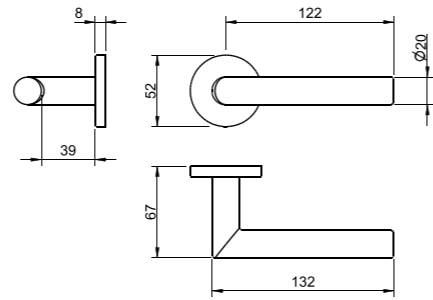


(193) preto pó
black powder

Puxador par
Adaptador com sistema "click"
Mola recuperadora
Ferro quadrado de 8x90mm
Fixação da muleta com perno M6 oculto

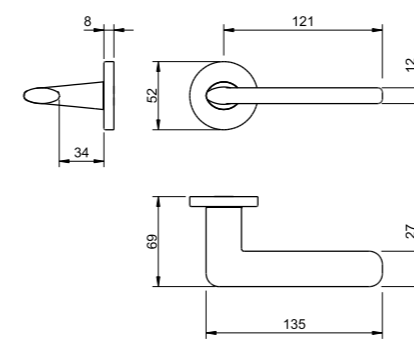
Lever set
Mechanism with "click" system
Recovery spring
8x90mm square spindle
Handle fixed by a M6 grub screw

4046 5S



4041 5S

4045 5S



4046 5S

4041 5S

4165 RL



(01) latão polido brilhante
polished brass

Puxador par
Adaptador com sistema "click"
Mola recuperadora
Ferro quadrado de 8x90mm
Fixação da muleta com perno M6 oculto

Lever set
Mechanism with "click" system
Recovery spring
8x90mm square spindle
Handle fixed by a M6 grub screw



// LATÃO · BRASS // ZAMAK

5S LINE

Concebida para responder a exigências estéticas contemporâneas, a linha 5S apresenta uma roseta com apenas 5 mm de espessura. Esta solução minimalista e discreta reforça a leveza visual do conjunto, tornando-se ideal para ambientes modernos que valorizam a simplicidade e o detalhe subtil.

Developed to meet contemporary aesthetic demands, the 5S line features a rosette with just 5 mm thickness. This minimalist and discreet solution enhances the visual lightness of the set, making it ideal for modern spaces that value simplicity and subtle detail.



1967 5SQ

0 4048 5SQ

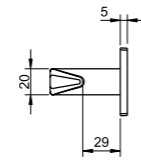


(03) cromado brilhante
bright chrome

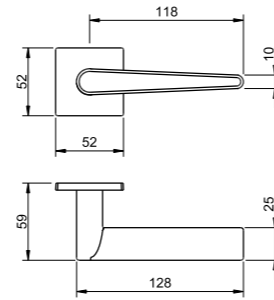
Puxador par
Adaptador com sistema "click"
Mola recuperadora
Ferro quadrado de 8x90mm
Fixação da muleta com perno M6 oculto

Lever set
Mechanism with "click" system
Recovery spring
8x90mm square spindle
Handle fixed by a M6 grub screw

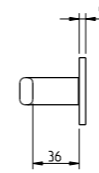
4049 5SQ



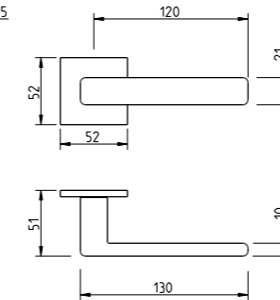
4040 5SQ



0 4048 5SQ



4049 5SQ



4040 5SQ

3095 5SQ



(160) PVD cobreado mate
PVD matte copper

Puxador par
Adaptador com sistema "click"
Mola recuperadora
Ferro quadrado de 8x90mm
Fixação da muleta com perno M6 oculto

Lever set
Mechanism with "click" system
Recovery spring
8x90mm square spindle
Handle fixed by a M6 grub screw

1967 5S

0 4045 5S

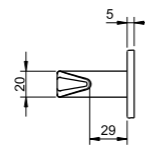


(03) cromado brilhante
bright chrome

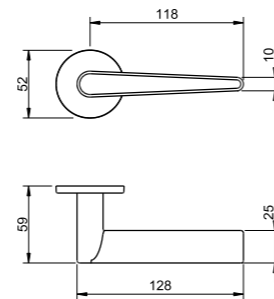
Puxador par
Adaptador com sistema "click"
Mola recuperadora
Ferro quadrado de 8x90mm
Fixação da muleta com perno M6 oculto

Lever set
Mechanism with "click" system
Recovery spring
8x90mm square spindle
Handle fixed by a M6 grub screw

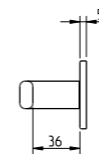
4046 5S



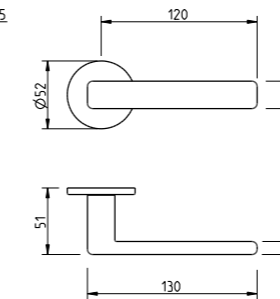
4041 5S



0 4045 5S



4046 5S



4041 5S

3095 5S



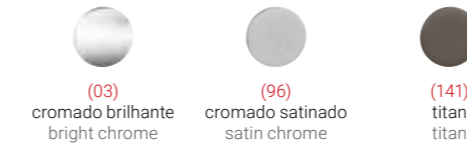
(96) cromado satinado
satin chrome

Puxador par
Adaptador com sistema "click"
Mola recuperadora
Ferro quadrado de 8x90mm
Fixação da muleta com perno M6 oculto

Lever set
Mechanism with "click" system
Recovery spring
8x90mm square spindle
Handle fixed by a M6 grub screw



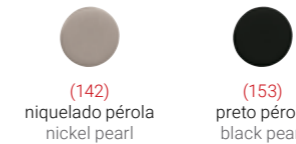
(01) latão polido brilhante
polished brass



(03) cromado brilhante
bright chrome

(96) cromado satinado
satin chrome

(141) titan
titan



(142) níquelado pérola
nickel pearl

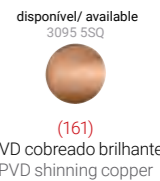
(153) preto pérola
black pearl



(158) latão puro
purist brass



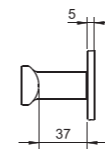
disponível/ available
3095 5SQ
(160) PVD cobreado mate
PVD matte copper



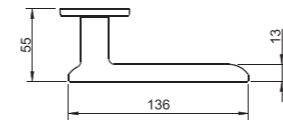
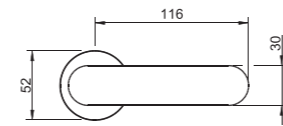
disponível/ available
3095 5SQ
(161) PVD cobreado brilhante
PVD shining copper



0 4048 5SQ



1 4049 5SQ



2 4040 5SQ

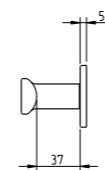


(01) latão polido brilhante
polished brass

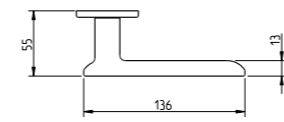
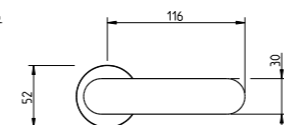
Puxador par
Adaptador com sistema "click"
Mola recuperadora
Ferro quadrado de 8x90mm
Fixação da muleta com perno M6 oculto

Lever set
Mechanism with "click" system
Recovery spring
8x90mm square spindle
Handle fixed by a M6 grub screw

0 4045 5S



1 4046 5S



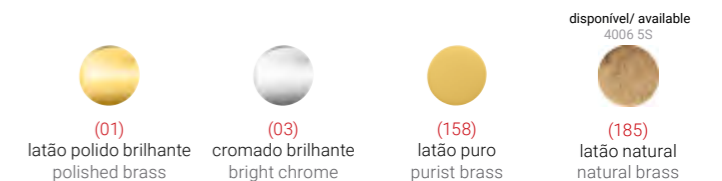
2 4041 5S



(01) latão polido brilhante
polished brass

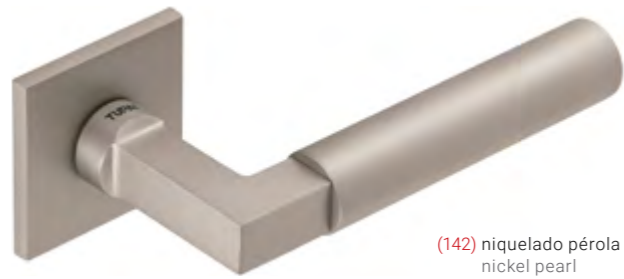
Puxador par
Adaptador com sistema "click"
Mola recuperadora
Ferro quadrado de 8x90mm
Fixação da muleta com perno M6 oculto

Lever set
Mechanism with "click" system
Recovery spring
8x90mm square spindle
Handle fixed by a M6 grub screw



4071 5SQ

0 4048 5SQ

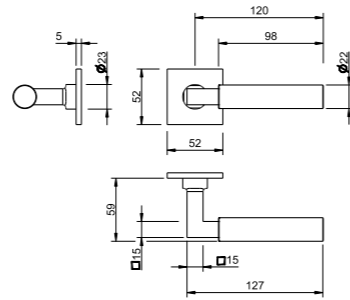


(142) níquelado pérola
nickel pearl

Puxador par
Adaptador com sistema "click"
Mola recuperadora
Ferro quadrado de 8x90mm
Fixação da muleta com perno M6 oculto

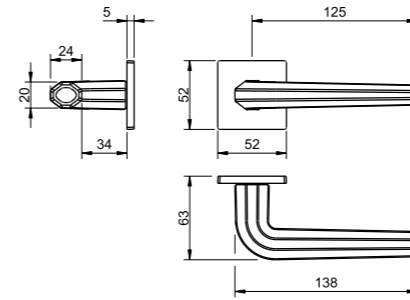
Lever set
Mechanism with "click" system
Recovery spring
8x90mm square spindle
Handle fixed by a M6 grub screw

1 4049 5SQ



2 4040 5SQ

0 4048 5SQ



1 4049 5SQ

2 4040 5SQ

4160 5SQ



(96) cromado satinado
satin chrome

Puxador par
Adaptador com sistema "click"
Mola recuperadora
Ferro quadrado de 8x90mm
Fixação da muleta com perno M6 oculto

Lever set
Mechanism with "click" system
Recovery spring
8x90mm square spindle
Handle fixed by a M6 grub screw

4071 5S

0 4045 5S

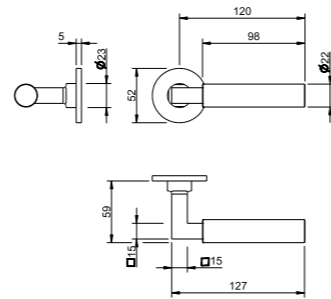


(142) níquelado pérola
nickel pearl

Puxador par
Adaptador com sistema "click"
Mola recuperadora
Ferro quadrado de 8x90mm
Fixação da muleta com perno M6 oculto

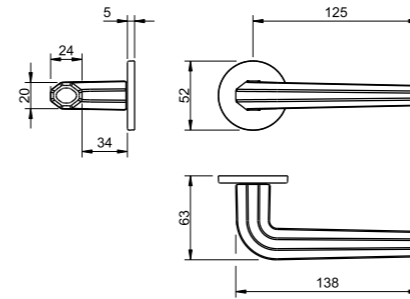
Lever set
Mechanism with "click" system
Recovery spring
8x90mm square spindle
Handle fixed by a M6 grub screw

1 4046 5S



2 4041 5S

0 4045 5S



1 4046 5S

2 4041 5S

4160 5S



(96) cromado satinado
satin chrome

Puxador par
Adaptador com sistema "click"
Mola recuperadora
Ferro quadrado de 8x90mm
Fixação da muleta com perno M6 oculto

Lever set
Mechanism with "click" system
Recovery spring
8x90mm square spindle
Handle fixed by a M6 grub screw



(01) latão polido brilhante
polished brass



(03) cromado brilhante
bright chrome



(96) cromado satinado
satin chrome



(141) titan
titan



(142) níquelado pérola
nickel pearl



(153) preto pérola
black pearl



(158) latão puro
purist brass



(01) latão polido brilhante
polished brass



(03) cromado brilhante
bright chrome



(96) cromado satinado
satin chrome



(141) titan
titan



(142) níquelado pérola
nickel pearl



(153) preto pérola
black pearl



(158) latão puro
purist brass

4162 5SQ

0 4048 5SQ

🔑 4049 5SQ

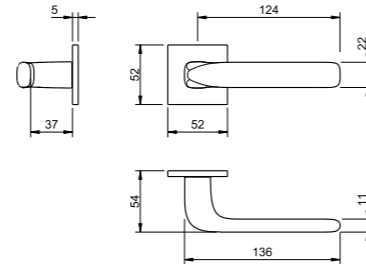
🔑 4040 5SQ



(96) cromado satinado
satin chrome

Puxador par
Adaptador com sistema "click"
Mola recuperadora
Ferro quadrado de 8x90mm
Fixação da muleta com perno M6 oculto

Lever set
Mechanism with "click" system
Recovery spring
8x90mm square spindle
Handle fixed by a M6 grub screw



4163 5SQ

0 4048 5SQ

🔑 4049 5SQ

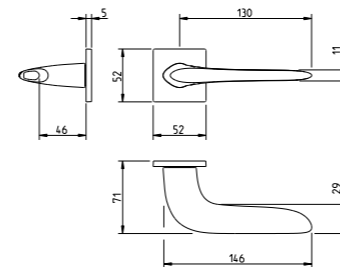
🔑 4040 5SQ



(03) cromado brilhante
bright chrome

Puxador par
Adaptador com sistema "click"
Mola recuperadora
Ferro quadrado de 8x90mm
Fixação da muleta com perno M6 oculto

Lever set
Mechanism with "click" system
Recovery spring
8x90mm square spindle
Handle fixed by a M6 grub screw



4163 5S

0 4045 5S

🔑 4046 5S

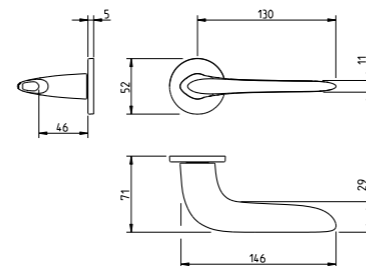
🔑 4041 5S



(03) cromado brilhante
bright chrome

Puxador par
Adaptador com sistema "click"
Mola recuperadora
Ferro quadrado de 8x90mm
Fixação da muleta com perno M6 oculto

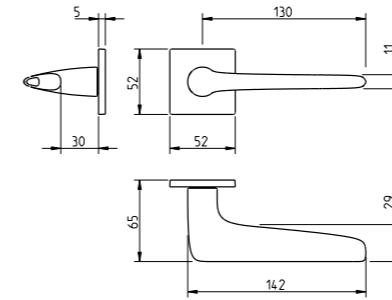
Lever set
Mechanism with "click" system
Recovery spring
8x90mm square spindle
Handle fixed by a M6 grub screw



0 4048 5SQ

🔑 4049 5SQ

🔑 4040 5SQ



4164 5SQ



(142) niquelado pérola
nickel pearl

Puxador par
Adaptador com sistema "click"
Mola recuperadora
Ferro quadrado de 8x90mm
Fixação da muleta com perno M6 oculto

Lever set
Mechanism with "click" system
Recovery spring
8x90mm square spindle
Handle fixed by a M6 grub screw

- (01)**
 latão polido brilhante
polished brass
- (03)**
 cromado brilhante
bright chrome
- (96)**
 cromado satinado
satin chrome
- (141)**
 titan
- (142)**
 niquelado pérola
nickel pearl
- (153)**
 preto pérola
black pearl
- (158)**
 latão puro
purist brass
- (01)**
 latão polido brilhante
polished brass
- (03)**
 cromado brilhante
bright chrome
- (96)**
 cromado satinado
satin chrome
- (141)**
 titan
- (142)**
 niquelado pérola
nickel pearl
- (153)**
 preto pérola
black pearl
- (158)**
 latão puro
purist brass

4166 5SQ

0 4048 5SQ

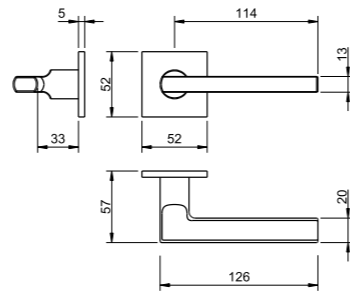


(141) titan
titan

Puxador par
Adaptador com sistema "click"
Mola recuperadora
Ferro quadrado de 8x90mm
Fixação da muleta com perno M6 oculto

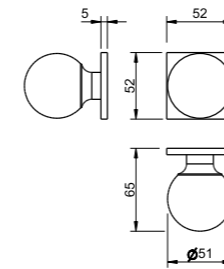
Lever set
Mechanism with "click" system
Recovery spring
8x90mm square spindle
Handle fixed by a M6 grub screw

1 4049 5SQ



1 4040 5SQ

0 4048 5SQ



1 4049 5SQ

1 4040 5SQ

683 5SQ

Fixo - Fixed Knob
Rotativo - Rotating



(03) cromado brilhante
bright chrome

Puxador par
Adaptador com sistema "click"
Mola recuperadora
Ferro quadrado de 8x100mm
Fixação da muleta com perno M6 oculto

Lever set
Mechanism with "click" system
Recovery spring
8x100mm square spindle
Handle fixed by a M6 grub screw

4166 5S

0 4045 5S

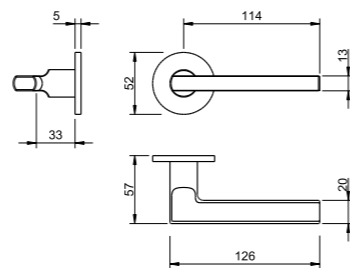


(141) titan
titan

Puxador par
Adaptador com sistema "click"
Mola recuperadora
Ferro quadrado de 8x90mm
Fixação da muleta com perno M6 oculto

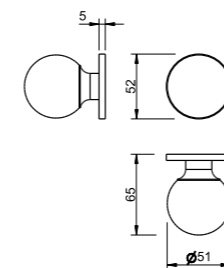
Lever set
Mechanism with "click" system
Recovery spring
8x90mm square spindle
Handle fixed by a M6 grub screw

1 4046 5S



1 4041 5S

0 4045 5S



1 4046 5S

1 4041 5S

683 5S

Fixo - Fixed Knob
Rotativo - Rotating



(03) cromado brilhante
bright chrome

Puxador par
Adaptador com sistema "click"
Mola recuperadora
Ferro quadrado de 8x100mm
Fixação da muleta com perno M6 oculto

Lever set
Mechanism with "click" system
Recovery spring
8x100mm square spindle
Handle fixed by a M6 grub screw



(01) latão polido brilhante
polished brass



(03) cromado brilhante
bright chrome



(96) cromado satinado
satin chrome



(141) titan
titan



(142) niquelado pérola
nickel pearl



(153) preto pérola
black pearl



(158) latão puro
purist brass



(01) latão polido brilhante
polished brass



(03) cromado brilhante
bright chrome



(96) cromado satinado
satin chrome



(141) titan
titan



(142) niquelado pérola
nickel pearl



(152) branco pérola
white pearl



(153) preto pérola
black pearl



(158) latão puro
purist brass



REF. 2275 5SQ - (153)

//ZAMAK

293 5S

4045 5S



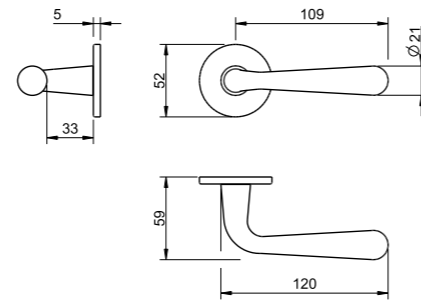
(153) preto pérola
black pearl

Puxador par
Adaptador com sistema "click"
Mola recuperadora
Ferro quadrado de 8x100mm
Fixação da muleta com perno M6 oculto

Lever set
Mechanism with "click" system
Recovery spring
8x100mm square spindle
Handle fixed by a M6 grub screw

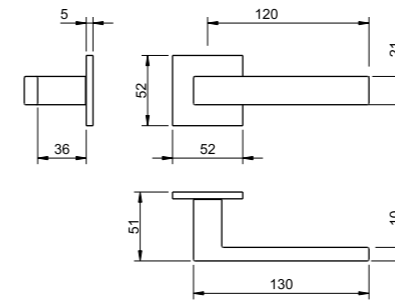
4046 5S

4041 5S



4048 5SQ

4049 5SQ



4040 5SQ

2275 5SQ



(153) preto pérola
black pearl

Puxador par
Adaptador com sistema "click"
Mola recuperadora
Ferro quadrado de 8x90mm
Fixação da muleta com perno M6 oculto

Lever set
Mechanism with "click" system
Recovery spring
8x90mm square spindle
Handle fixed by a M6 grub screw

2730 5SQ

4048 5SQ



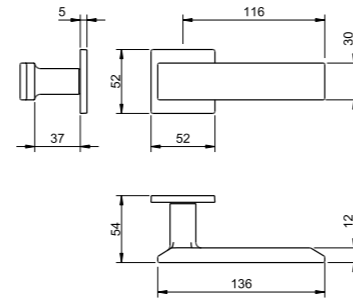
(141) titan
titan

Puxador par
Adaptador com sistema "click"
Mola recuperadora
Ferro quadrado de 8x90mm
Fixação da muleta com perno M6 oculto

Lever set
Mechanism with "click" system
Recovery spring
8x90mm square spindle
Handle fixed by a M6 grub screw

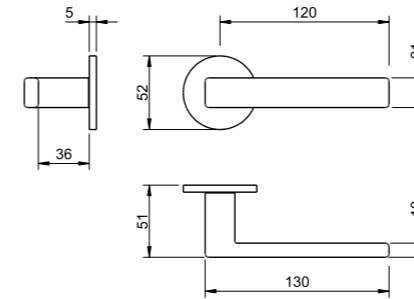
4049 5SQ

4040 5SQ



4045 5S

4046 5S



4041 5S

2275 5S

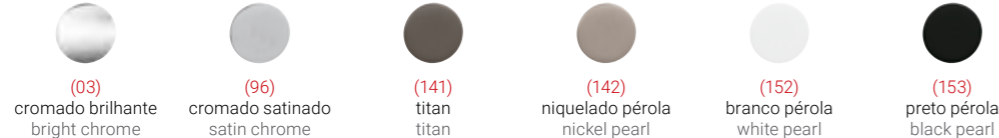


(152) branco pérola
white pearl

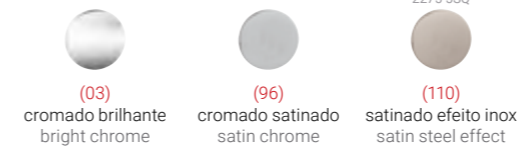
Puxador par
Adaptador com sistema "click"
Mola recuperadora
Ferro quadrado de 8x90mm
Fixação da muleta com perno M6 oculto

Lever set
Mechanism with "click" system
Recovery spring
8x90mm square spindle
Handle fixed by a M6 grub screw

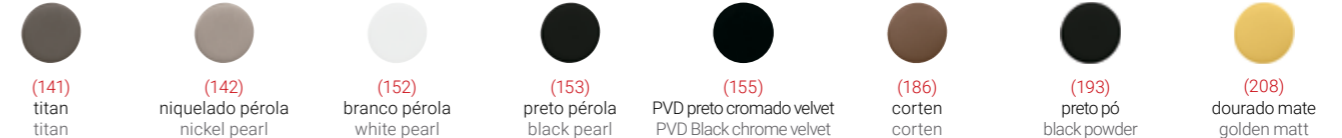
disponível/ available
293 5S



disponível/ available
2275 5SQ



disponível/ available
2275 5SQ



2732 5SQ

0 4048 5SQ

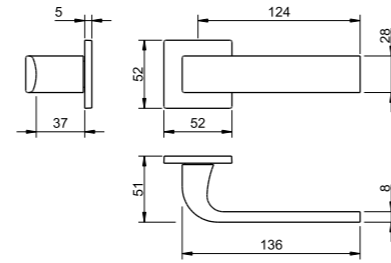


(152) branco pérola
white pearl

Puxador par
Adaptador com sistema "click"
Mola recuperadora
Ferro quadrado de 8x90mm
Fixação da muleta com perno M6 oculto

Lever set
Mechanism with "click" system
Recovery spring
8x90mm square spindle
Handle fixed by a M6 grub screw

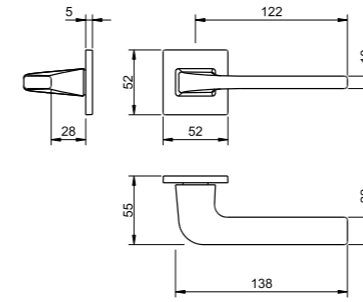
1 4049 5SQ



1 4040 5SQ

0 4048 5SQ

1 4049 5SQ



1 4040 5SQ

3097 5SQ



(141) titan
titan

Puxador par
Adaptador com sistema "click"
Mola recuperadora
Ferro quadrado de 8x90mm
Fixação da muleta com perno M6 oculto

Lever set
Mechanism with "click" system
Recovery spring
8x90mm square spindle
Handle fixed by a M6 grub screw

2732 5S

0 4045 5S

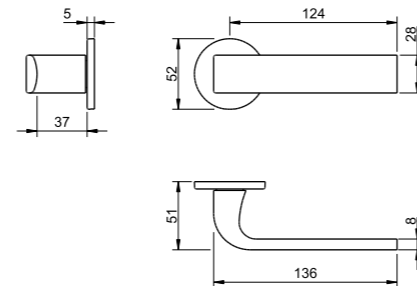


(152) branco pérola
white pearl

Puxador par
Adaptador com sistema "click"
Mola recuperadora
Ferro quadrado de 8x90mm
Fixação da muleta com perno M6 oculto

Lever set
Mechanism with "click" system
Recovery spring
8x90mm square spindle
Handle fixed by a M6 grub screw

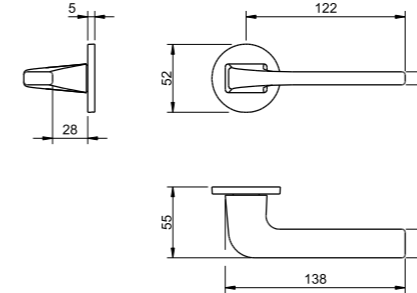
1 4046 5S



1 4041 5S

0 4045 5S

1 4046 5S



1 4041 5S

3097 5S



(141) titan
titan

Puxador par
Adaptador com sistema "click"
Mola recuperadora
Ferro quadrado de 8x90mm
Fixação da muleta com perno M6 oculto

Lever set
Mechanism with "click" system
Recovery spring
8x90mm square spindle
Handle fixed by a M6 grub screw

disponível/ available
2732 5S



(96) cromado satinado
satin chrome



(141) titan
titan



(142) níquelado pérola
nickel pearl



(152) branco pérola
white pearl



(153) preto pérola
black pearl



(208) dourado mate
golden matt



(96) cromado satinado
satin chrome



(141) titan
titan



(142) níquelado pérola
nickel pearl



(152) branco pérola
white pearl



(153) preto pérola
black pearl

disponível/ available
3097 5SQ



(193) preto pó
black powder

disponível/ available
3097 5SQ



(208) dourado mate
golden matt

3098 5SQ

0 4048 5SQ

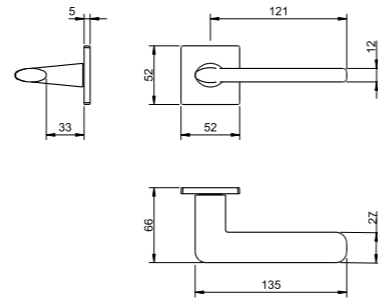


(142) níquelado pérola
nickel pearl

Puxador par
Adaptador com sistema "click"
Mola recuperadora
Ferro quadrado de 8x90mm
Fixação da muleta com perno M6 oculto

Lever set
Mechanism with "click" system
Recovery spring
8x90mm square spindle
Handle fixed by a M6 grub screw

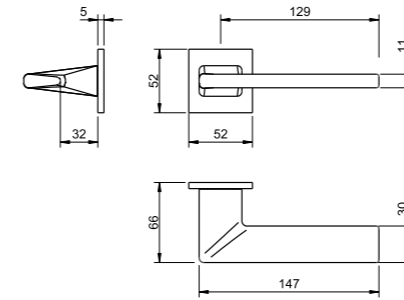
1 4049 5SQ



1 4040 5SQ

0 4048 5SQ

1 4049 5SQ



1 4040 5SQ

4140 5SQ



(141) titan
titan

Puxador par
Adaptador com sistema "click"
Mola recuperadora
Ferro quadrado de 8x90mm
Fixação da muleta com perno M6 oculto

Lever set
Mechanism with "click" system
Recovery spring
8x90mm square spindle
Handle fixed by a M6 grub screw

3098 5S

0 4045 5S

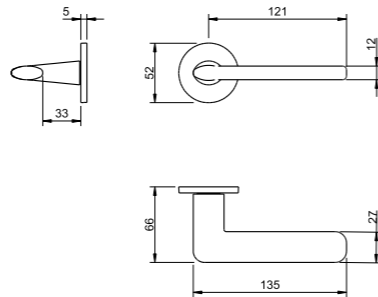


(142) níquelado pérola
nickel pearl

Puxador par
Adaptador com sistema "click"
Mola recuperadora
Ferro quadrado de 8x90mm
Fixação da muleta com perno M6 oculto

Lever set
Mechanism with "click" system
Recovery spring
8x90mm square spindle
Handle fixed by a M6 grub screw

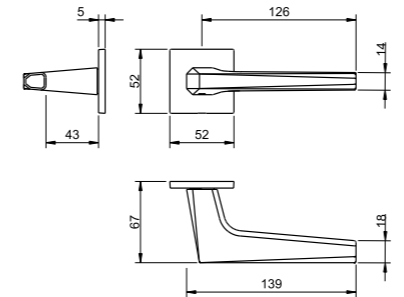
1 4046 5S



1 4041 5S

0 4048 5SQ

1 4049 5SQ



1 4040 5SQ

4151 5SQ



(141) titan
titan

Puxador par
Adaptador com sistema "click"
Mola recuperadora
Ferro quadrado de 8x90mm
Fixação da muleta com perno M6 oculto

Lever set
Mechanism with "click" system
Recovery spring
8x90mm square spindle
Handle fixed by a M6 grub screw



(03) cromado brilhante
bright chrome



(96) cromado satinado
satin chrome



(141) titan
titan



(142) níquelado pérola
nickel pearl



(152) branco pérola
white pearl



(153) preto pérola
black pearl

disponível/ available
3098 5S



(155) PVD preto cromado velvet
PVD Black chrome velvet



(186) corten
corten

disponível/ available
3098 5S



(193) preto pó
black powder



(208) dourado mate
golden matt



(96) cromado satinado
satin chrome



(141) titan
titan



(142) níquelado pérola
nickel pearl



(152) branco pérola
white pearl



(153) preto pérola
black pearl

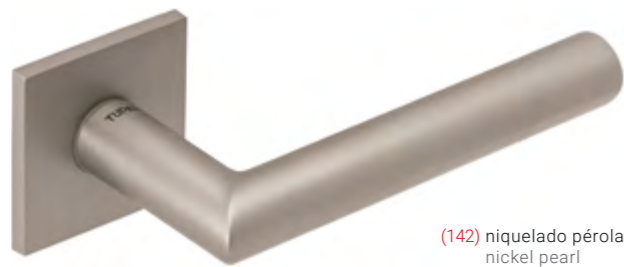
disponível/ available
4151 5SQ



(186) corten
corten

4152 5SQ

4048 5SQ



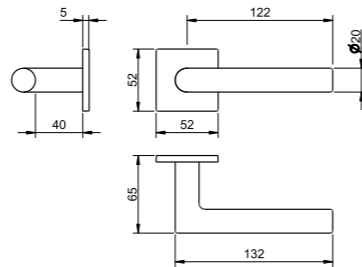
(142) níquelado pérola
nickel pearl

Puxador par
Adaptador com sistema "click"
Mola recuperadora
Ferro quadrado de 8x90mm
Fixação da muleta com perno M6 oculto

Lever set
Mechanism with "click" system
Recovery spring
8x90mm square spindle
Handle fixed by a M6 grub screw

4049 5SQ

4040 5SQ



4152 5S

4045 5S



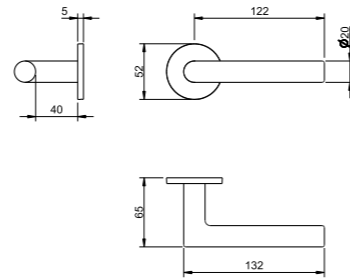
(141) titan

Puxador par
Adaptador com sistema "click"
Mola recuperadora
Ferro quadrado de 8x90mm
Fixação da muleta com perno M6 oculto

Lever set
Mechanism with "click" system
Recovery spring
8x90mm square spindle
Handle fixed by a M6 grub screw

4046 5S

4041 5S



disponível/ available
4152 5S
(208) dourado mate
golden matt

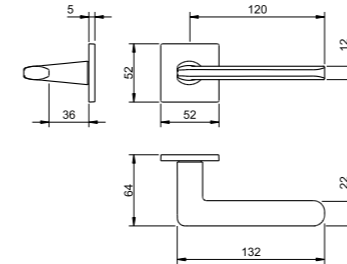
4048 5SQ

4049 5SQ

4040 5SQ

Puxador par
Adaptador com sistema "click"
Mola recuperadora
Ferro quadrado de 8x100mm
Fixação da muleta com perno M6 oculto

Lever set
Mechanism with "click" system
Recovery spring
8x100mm square spindle
Handle fixed by a M6 grub screw



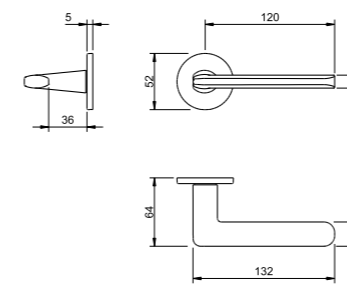
4045 5S

4046 5S

4041 5S

Puxador par
Adaptador com sistema "click"
Mola recuperadora
Ferro quadrado de 8x100mm
Fixação da muleta com perno M6 oculto

Lever set
Mechanism with "click" system
Recovery spring
8x100mm square spindle
Handle fixed by a M6 grub screw



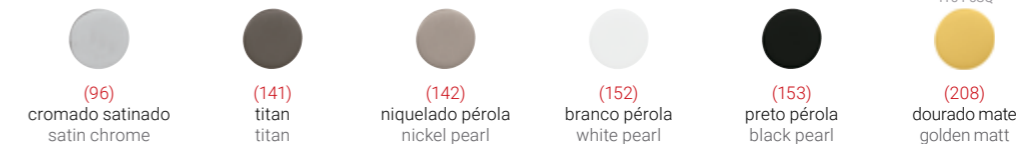
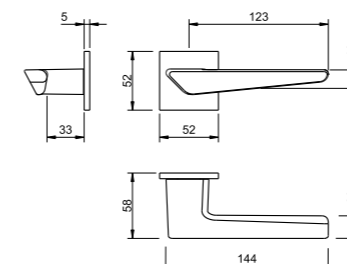
4048 5SQ

4049 5SQ

4040 5SQ

Puxador par
Adaptador com sistema "click"
Mola recuperadora
Ferro quadrado de 8x100mm
Fixação da muleta com perno M6 oculto

Lever set
Mechanism with "click" system
Recovery spring
8x100mm square spindle
Handle fixed by a M6 grub screw



disponível/ available
4154 5SQ
(208) dourado mate
golden matt

4153 5SQ



(96) cromado satinado
satin chrome

4153 5S



(96) cromado satinado
satin chrome

4154 5SQ



(96) cromado satinado
satin chrome

4158 5SQ

0 4048 5SQ



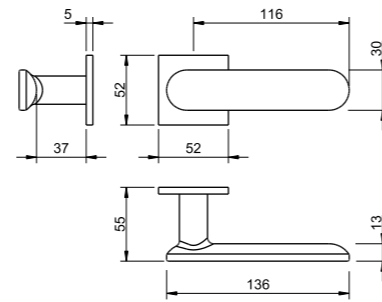
(153) preto pérola
black pearl

Puxador par
Adaptador com sistema "click"
Mola recuperadora
Ferro quadrado de 8x90mm
Fixação da muleta com perno M6 oculto

Lever set
Mechanism with "click" system
Recovery spring
8x90mm square spindle
Handle fixed by a M6 grub screw

🔑 4049 5SQ

📏 4040 5SQ



4158 5S

0 4045 5S



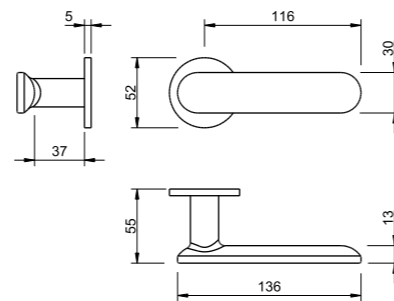
(142) niquelado pérola
nickel pearl

Puxador par
Adaptador com sistema "click"
Mola recuperadora
Ferro quadrado de 8x90mm
Fixação da muleta com perno M6 oculto

Lever set
Mechanism with "click" system
Recovery spring
8x90mm square spindle
Handle fixed by a M6 grub screw

🔑 4046 5S

📏 4041 5S



disponível/ available
4158 5S
(208) dourado mate
golden matt

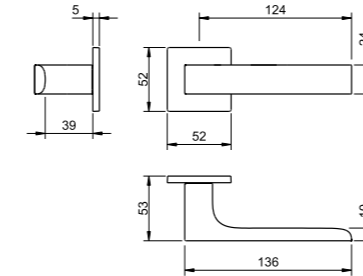
0 4048 5SQ

🔑 4049 5SQ

📏 4040 5SQ

Puxador par
Adaptador com sistema "click"
Mola recuperadora
Ferro quadrado de 8x100mm
Fixação da muleta com perno M6 oculto

Lever set
Mechanism with "click" system
Recovery spring
8x100mm square spindle
Handle fixed by a M6 grub screw



4250 5SQ

(142) niquelado pérola
nickel pearl

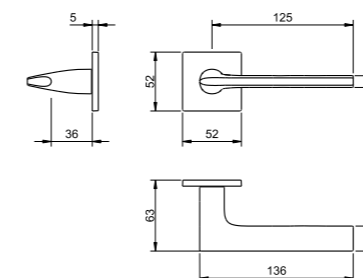
0 4048 5SQ

🔑 4049 5SQ

📏 4040 5SQ

Puxador par
Adaptador com sistema "click"
Mola recuperadora
Ferro quadrado de 8x100mm
Fixação da muleta com perno M6 oculto

Lever set
Mechanism with "click" system
Recovery spring
8x100mm square spindle
Handle fixed by a M6 grub screw



4251 5SQ

(142) niquelado pérola
nickel pearl

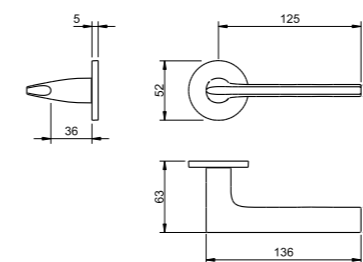
0 4045 5S

🔑 4046 5S

📏 4041 5S

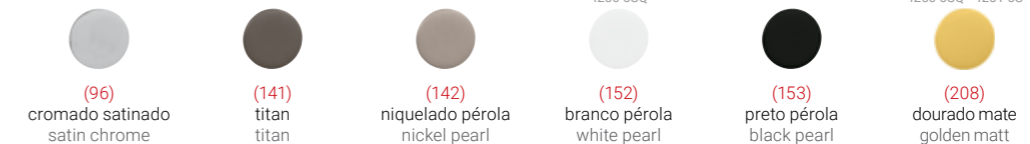
Puxador par
Adaptador com sistema "click"
Mola recuperadora
Ferro quadrado de 8x100mm
Fixação da muleta com perno M6 oculto

Lever set
Mechanism with "click" system
Recovery spring
8x100mm square spindle
Handle fixed by a M6 grub screw



4251 5S

(96) cromado satinado
satin chrome



disponível/ available
4250 5SQ

disponível/ available
4250 5SQ · 4251 5S

4252 5SQ

0 4048 5SQ

🔑 4049 5SQ

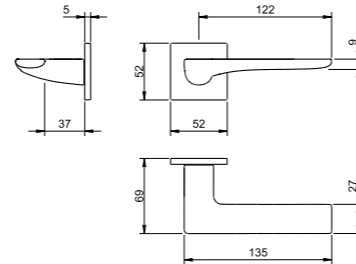
🔧 4040 5SQ



(142) níquelado pérola
nickel pearl

Puxador par
Adaptador com sistema "click"
Mola recuperadora
Ferro quadrado de 8x90mm
Fixação da muleta com perno M6 oculto

Lever set
Mechanism with "click" system
Recovery spring
8x90mm square spindle
Handle fixed by a M6 grub screw



4253 5SQ

0 4048 5SQ

🔑 4049 5SQ

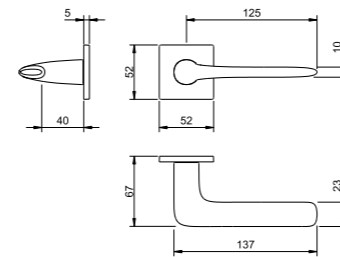
🔧 4040 5SQ



(142) níquelado pérola
nickel pearl

Puxador par
Adaptador com sistema "click"
Mola recuperadora
Ferro quadrado de 8x90mm
Fixação da muleta com perno M6 oculto

Lever set
Mechanism with "click" system
Recovery spring
8x90mm square spindle
Handle fixed by a M6 grub screw



4253 5S

0 4045 5S

🔑 4046 5S

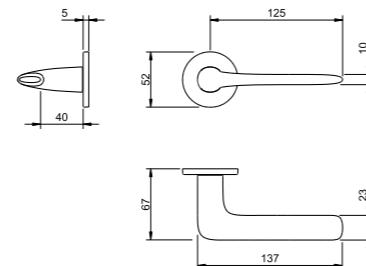
🔧 4041 5S



(142) níquelado pérola
nickel pearl

Puxador par
Adaptador com sistema "click"
Mola recuperadora
Ferro quadrado de 8x90mm
Fixação da muleta com perno M6 oculto

Lever set
Mechanism with "click" system
Recovery spring
8x90mm square spindle
Handle fixed by a M6 grub screw



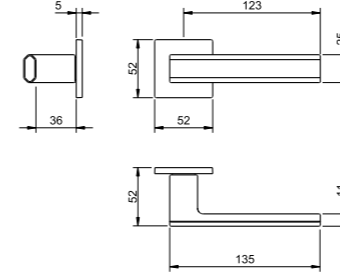
0 4048 5SQ

🔑 4049 5SQ

🔧 4040 5SQ

Puxador par
Adaptador com sistema "click"
Mola recuperadora
Ferro quadrado de 8x100mm
Fixação da muleta com perno M6 oculto

Lever set
Mechanism with "click" system
Recovery spring
8x100mm square spindle
Handle fixed by a M6 grub screw



4254 5SQ



(153) preto pérola
black pearl

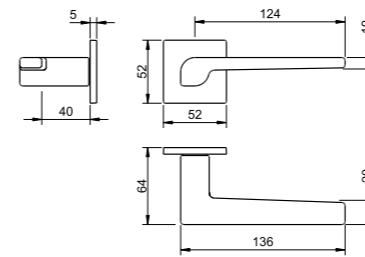
0 4048 5SQ

🔑 4049 5SQ

🔧 4040 5SQ

Puxador par
Adaptador com sistema "click"
Mola recuperadora
Ferro quadrado de 8x100mm
Fixação da muleta com perno M6 oculto

Lever set
Mechanism with "click" system
Recovery spring
8x100mm square spindle
Handle fixed by a M6 grub screw



4255 5SQ



(96) cromado satinado
satin chrome

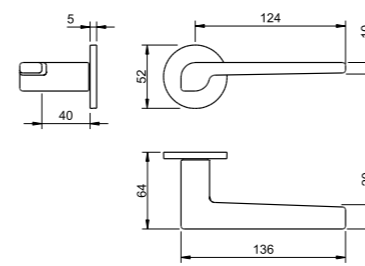
0 4045 5S

🔑 4046 5S

🔧 4041 5S

Puxador par
Adaptador com sistema "click"
Mola recuperadora
Ferro quadrado de 8x100mm
Fixação da muleta com perno M6 oculto

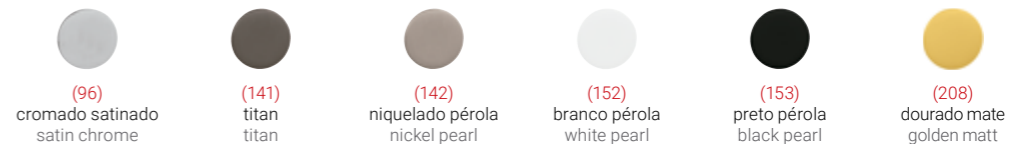
Lever set
Mechanism with "click" system
Recovery spring
8x100mm square spindle
Handle fixed by a M6 grub screw



4255 5S



(96) cromado satinado
satin chrome



// ZAMAK
PRIVÉ

Com design geométrico — quadrado, redondo ou retangular — a linha PRIVÉ adapta-se a diferentes estilos e exigências. Versátil e elegante, combina ergonomia confortável com linhas suaves e proporções equilibradas, assegurando funcionalidade sem comprometer a estética.

With a geometric design — square, round or rectangular — the PRIVÉ line adapts to different styles and requirements. Versatile and elegant, it combines comfortable ergonomics with smooth lines and balanced proportions, ensuring functionality without compromising aesthetics.





0 4048 5SQ

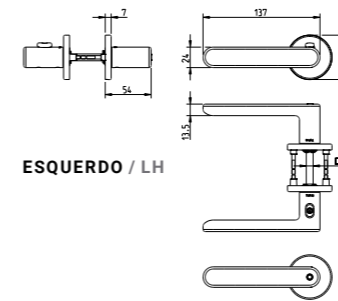
🔑 4049 5SQ

🔑🔑 4040 5SQ

NEW 3957 PRIVÉ

Puxador par
Adaptador com sistema "click"
Mola recuperadora
Ferro quadrado de 8x90mm
Fixação da muleta com perno M6 oculto

Lever set
Mechanism with "click" system
Recovery spring
8x90mm square spindle
Handle fixed by a M6 grub screw



ESQUERDO / LH



DIREITO / RH

(208) dourado mate
golden matt

0 4048 5SQ

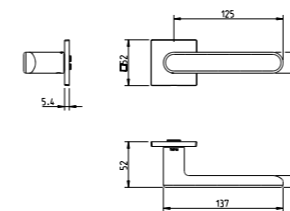
🔑 4049 5SQ

🔑🔑 4040 5SQ

3957 5SQ

Puxador par
Adaptador com sistema "click"
Mola recuperadora
Ferro quadrado de 8x90mm
Fixação da muleta com perno M6 oculto

Lever set
Mechanism with "click" system
Recovery spring
8x90mm square spindle
Handle fixed by a M6 grub screw



(153) preto pérola
black pearl

🔑 4045 5S

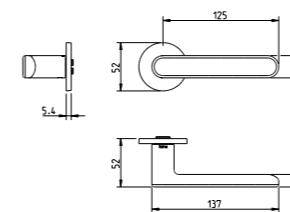
🔑 4046 5S

🔑🔑 4041 5S

3957 5S

Puxador par
Adaptador com sistema "click"
Mola recuperadora
Ferro quadrado de 8x90mm
Fixação da muleta com perno M6 oculto

Lever set
Mechanism with "click" system
Recovery spring
8x90mm square spindle
Handle fixed by a M6 grub screw



(208) dourado mate
golden matt

(96)
cromado satinado
satin chrome

(141)
titan
titan

(142)
níquelado pérola
nickel pearl

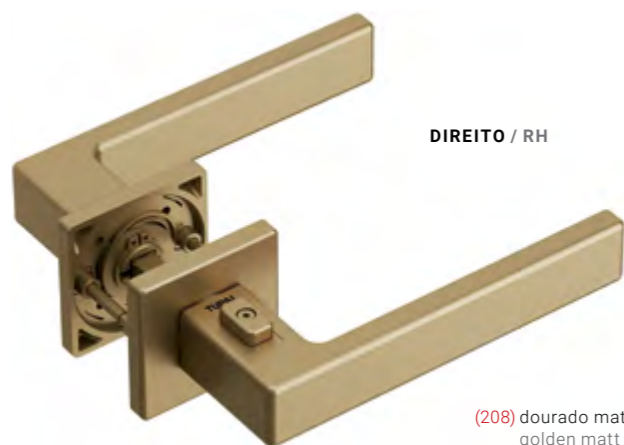
disponível/ available
3957 5SQ - 3957 5S
(152)
branco pérola
white pearl

(153)
preto pérola
black pearl

disponível/ available
3957 5S
(193)
preto pó
black powder

(208)
dourado mate
golden matt

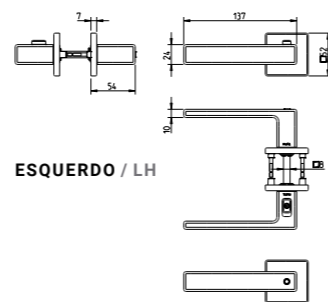
4275 PRIVÉ



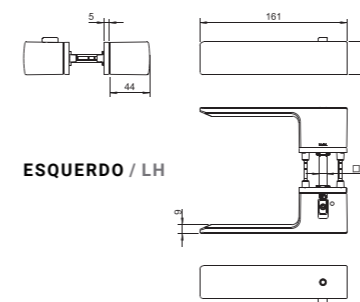
DIREITO / RH

(208) dourado mate
golden matt

Puxador par	Lever set
Adaptador com sistema "click"	Mechanism with "click" system
Mola recuperadora	Recovery spring
Ferro quadrado de 8x90mm	8x90mm square spindle
Fixação da muleta com perno M6 oculto	Handle fixed by a M6 grub screw

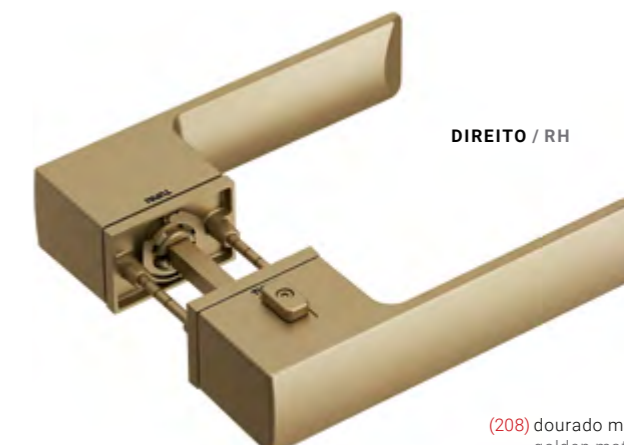


ESQUERDO / LH



ESQUERDO / LH

4084 PRIVÉ



DIREITO / RH

(208) dourado mate
golden matt

Puxador par	Lever set
Adaptador com sistema "click"	Mechanism with "click" system
Mola recuperadora	Recovery spring
Ferro quadrado de 8x90mm	8x90mm square spindle
Fixação da muleta com perno M6 oculto	Handle fixed by a M6 grub screw

4275 5SQ



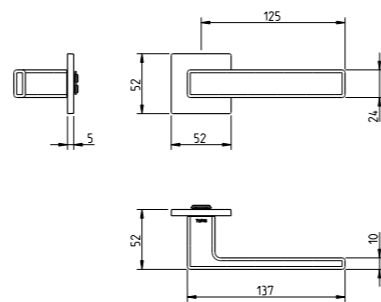
(208) dourado mate
golden matt

Puxador par	Lever set
Adaptador com sistema "click"	Mechanism with "click" system
Mola recuperadora	Recovery spring
Ferro quadrado de 8x90mm	8x90mm square spindle
Fixação da muleta com perno M6 oculto	Handle fixed by a M6 grub screw

① 4045 5S

① 4046 5S

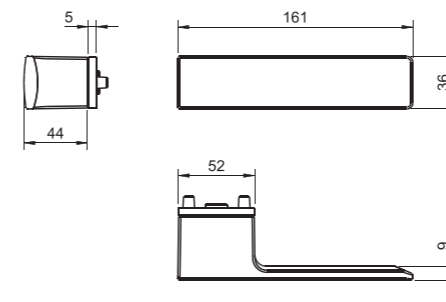
① ② 4041 5S



① 4085 5RE

① 4049 5SQ

① ② 4086 5RE



4084 5RE



(208) dourado mate
golden matt

Puxador par	Lever set
Adaptador com sistema "click"	Mechanism with "click" system
Mola recuperadora	Recovery spring
Ferro quadrado de 8x90mm	8x90mm square spindle
Fixação da muleta com perno M6 oculto	Handle fixed by a M6 grub screw



// ZAMAK

VERSATILE

Uma linha versátil e personalizável,
com múltiplos modelos e acabamentos
que se adaptam a diferentes estilos
de interiores.

*A versatile and customisable line
offering multiple models and finishes
to suit different interior styles.*



3084 5RE

4085 5RE



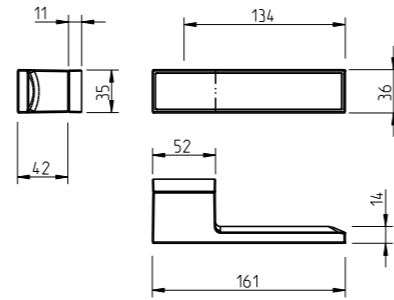
(96) cromado satinado
satin chrome

Puxador par
Adaptador com sistema "click"
Mola recuperadora
Ferro quadrado de 8x100mm
Fixação da muleta com perno M6 oculto

Lever set
Mechanism with "click" system
Recovery spring
8x100mm square spindle
Handle fixed by a M6 grub screw

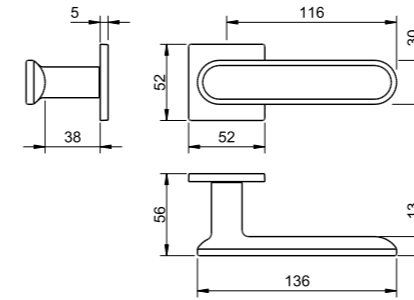
4049 5SQ

4086 5RE



4048 5SQ

4049 5SQ



4040 5SQ

4159 5SQ



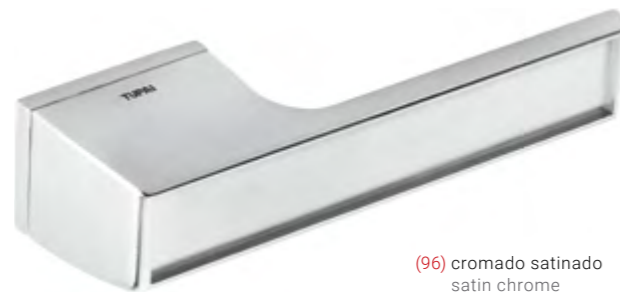
(153) preto pérola
black pearl

Puxador par
Adaptador com sistema "click"
Mola recuperadora
Ferro quadrado de 8x90mm
Fixação da muleta com perno M6 oculto

Lever set
Mechanism with "click" system
Recovery spring
8x90mm square spindle
Handle fixed by a M6 grub screw

3089 5RE

4085 5RE



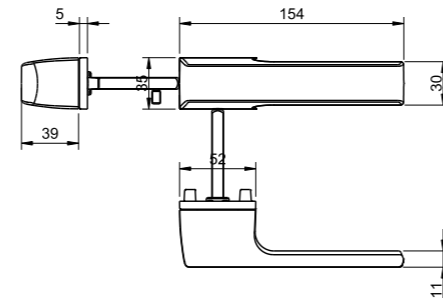
(96) cromado satinado
satin chrome

Puxador par
Adaptador com sistema "click"
Mola recuperadora
Ferro quadrado de 8x100mm
Fixação da muleta com perno M6 oculto

Lever set
Mechanism with "click" system
Recovery spring
8x100mm square spindle
Handle fixed by a M6 grub screw

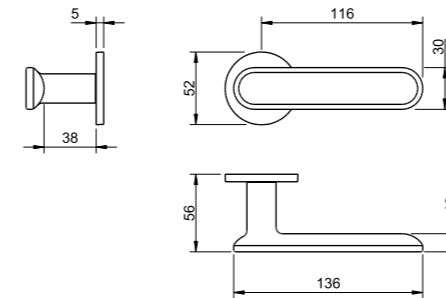
4049 5SQ

4086 5RE



4045 5S

4046 5S



4041 5S

4159 5S

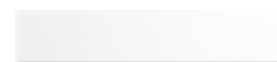


(96) cromado satinado
satin chrome

Puxador par
Adaptador com sistema "click"
Mola recuperadora
Ferro quadrado de 8x90mm
Fixação da muleta com perno M6 oculto

Lever set
Mechanism with "click" system
Recovery spring
8x90mm square spindle
Handle fixed by a M6 grub screw

34/3084 5RE
34/3089 5RE



Placa decorativa: branco
Decorative plate: white

33/3084 5RE
33/3089 5RE



Placa decorativa: aço inox polido
Decorative plate: polished stainless steel

32/3084 5RE
32/3089 5RE

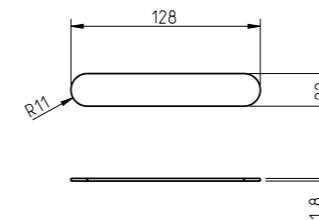


Placa decorativa: aço inox satinado
Decorative plate: satin stainless steel

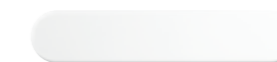
35/3084 5RE
35/3089 5RE



Placa decorativa: preto
Decorative plate: black



34/4159 5SQ
34/4159 5S



Placa decorativa: branco
Decorative plate: white

35/4159 5SQ
35/4159 5S



Placa decorativa: preto
Decorative plate: black



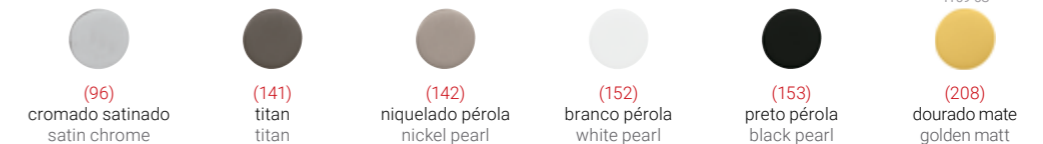
(96) cromado satinado
satin chrome

(141) titan
titan

(142) níquelado pérola
nickel pearl

(152) branco pérola
white pearl

(153) preto pérola
black pearl



(96) cromado satinado
satin chrome

(141) titan
titan

(142) níquelado pérola
nickel pearl

(152) branco pérola
white pearl

(153) preto pérola
black pearl

disponível/ available
4159 5S
(208) dourado mate
golden matt

// ZAMAK

ΠINGULUS

Equilíbrio perfeito entre linhas retas e formas suaves, esta linha distingue-se pela combinação do espelho rectangular com a muleta angular.

A perfect balance of straight lines and smooth shapes, this line stands out for combining the rectangular backplate with an angular handle.





4085 5RE

4049 5SQ

4086 5RE

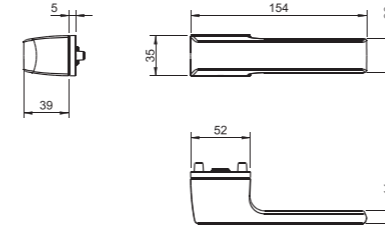
3099 5RE

Puxador par
Adaptador com sistema "click"
Mola recuperadora
Ferro quadrado de 8x100mm
Fixação da muleta com perno M6 oculto

Lever set
Mechanism with "click" system
Recovery spring
8x100mm square spindle
Handle fixed by a M6 grub screw



(152) branco pérola
white pearl



4085 5RE

4049 5SQ

4086 5RE

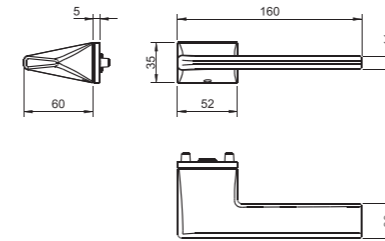
4130 5RE

Puxador par
Adaptador com sistema "click"
Mola recuperadora
Ferro quadrado de 8x100mm
Fixação da muleta com perno M6 oculto

Lever set
Mechanism with "click" system
Recovery spring
8x100mm square spindle
Handle fixed by a M6 grub screw



(153) preto pérola
black pearl



4085 5RE

4049 5SQ

4086 5RE

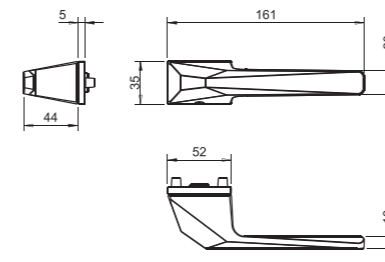
4155 5RE

Puxador par
Adaptador com sistema "click"
Mola recuperadora
Ferro quadrado de 8x100mm
Fixação da muleta com perno M6 oculto

Lever set
Mechanism with "click" system
Recovery spring
8x100mm square spindle
Handle fixed by a M6 grub screw



(153) preto pérola
black pearl



(96) cromado satinado
satin chrome

(141) titan
titan

(142) níquelado pérola
nickel pearl

(152) branco pérola
white pearl

(153) preto pérola
black pearl

disponível/ available
3099 5RE
(186) corten
corten

(208) dourado mate
golden matt

// ZAMAK

RECTANGULAR

Soluções com espelho rectangular, para um visual robusto e alinhado com tendências arquitetônicas mais clássicas.

Solutions with rectangular backplates, offering a robust look aligned with more classical architectural trends.



2275 RE

1985 RE



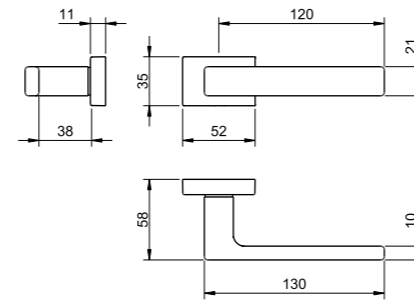
(142) níquelado pérola
nickel pearl

Puxador par
Adaptador com sistema "click"
Mola recuperadora
Ferro quadrado de 8x100mm
Fixação da muleta com perno M6 oculto

Lever set
Mechanism with "click" system
Recovery spring
8x100mm square spindle
Handle fixed by a M6 grub screw

1999 Q

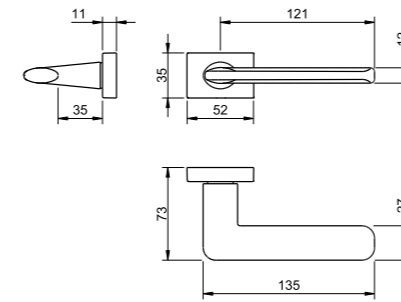
3045 RE



1985 RE

1999 Q

3045 RE



3098 RE



(03) cromado brilhante
bright chrome

Puxador par
Adaptador com sistema "click"
Mola recuperadora
Ferro quadrado de 8x100mm
Fixação da muleta com perno M6 oculto

Lever set
Mechanism with "click" system
Recovery spring
8x100mm square spindle
Handle fixed by a M6 grub screw

3097 RE

1985 RE



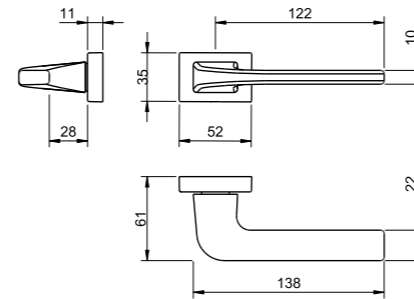
(96) cromado satinado
satin chrome

Puxador par
Adaptador com sistema "click"
Mola recuperadora
Ferro quadrado de 8x100mm
Fixação da muleta com perno M6 oculto

Lever set
Mechanism with "click" system
Recovery spring
8x100mm square spindle
Handle fixed by a M6 grub screw

1999 Q

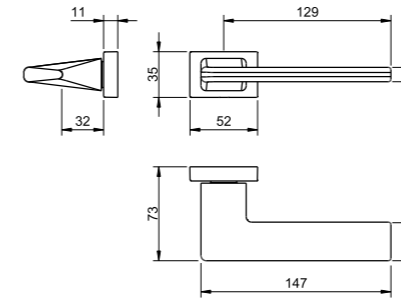
3045 RE



1985 RE

1999 Q

3045 RE



4140 RE



(96) cromado satinado
satin chrome

Puxador par
Adaptador com sistema "click"
Mola recuperadora
Ferro quadrado de 8x100mm
Fixação da muleta com perno M6 oculto

Lever set
Mechanism with "click" system
Recovery spring
8x100mm square spindle
Handle fixed by a M6 grub screw

disponível/ available
2275 RE



(96) cromado satinado
satin chrome



(110) satinado efeito inox
satin steel effect



(141) titan



(142) níquelado pérola
nickel pearl



(152) branco pérola
white pearl



(153) preto pérola
black pearl

disponível/ available
3098 RE



(03) cromado brilhante
bright chrome



(96) cromado satinado
satin chrome



(141) titan



(142) níquelado pérola
nickel pearl



(152) branco pérola
white pearl



(153) preto pérola
black pearl

// ZAMAK

SQUARE

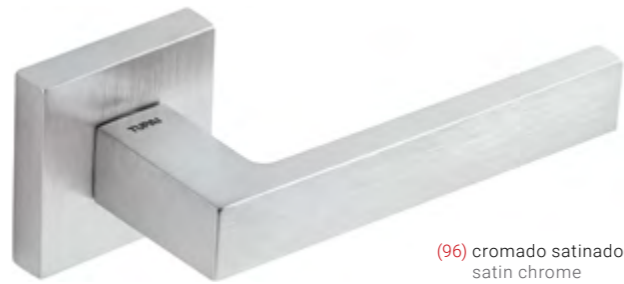
Geometria quadrada e linguagem contemporânea.
Uma escolha segura para projetos modernos.

*Square geometry and contemporary language.
A reliable choice for modern projects.*



2275 Q

1998 Q

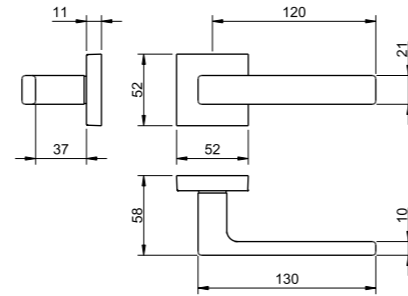


(96) cromado satinado
satin chrome

Puxador par
Adaptador com sistema "click"
Mola recuperadora
Ferro quadrado de 8x100mm
Fixação da muleta com perno M6 oculto

Lever set
Mechanism with "click" system
Recovery spring
8x100mm square spindle
Handle fixed by a M6 grub screw

1999 Q



801 Q

2732 Q

1998 Q

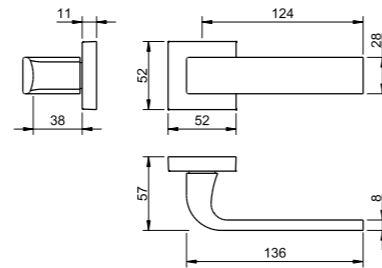


(153) preto pérola
black pearl

Puxador par
Adaptador com sistema "click"
Mola recuperadora
Ferro quadrado de 8x100mm
Fixação da muleta com perno M6 oculto

Lever set
Mechanism with "click" system
Recovery spring
8x100mm square spindle
Handle fixed by a M6 grub screw

1999 Q



801 Q

disponível/ available
2275 Q



(96) cromado satinado
satin chrome



(110) satinado efeito inox
satin steel effect



(141) titan
titan



(142) niquelado pérola
nickel pearl

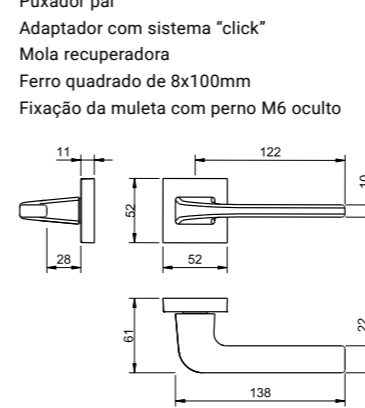


(152) branco pérola
white pearl



(153) preto pérola
black pearl

1999 Q



1998 Q

Puxador par
Adaptador com sistema "click"
Mola recuperadora
Ferro quadrado de 8x100mm
Fixação da muleta com perno M6 oculto

Lever set
Mechanism with "click" system
Recovery spring
8x100mm square spindle
Handle fixed by a M6 grub screw

801 Q

3097 Q



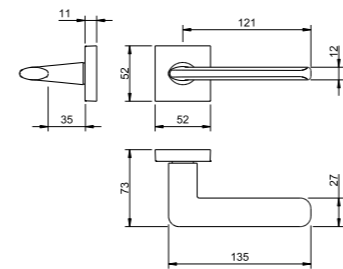
(96) cromado satinado
satin chrome

1998 Q

Puxador par
Adaptador com sistema "click"
Mola recuperadora
Ferro quadrado de 8x100mm
Fixação da muleta com perno M6 oculto

Lever set
Mechanism with "click" system
Recovery spring
8x100mm square spindle
Handle fixed by a M6 grub screw

1999 Q



801 Q

3098 Q



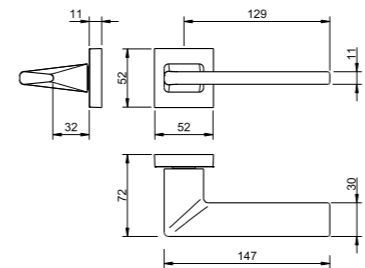
(03) cromado brilhante
bright chrome

1998 Q

Puxador par
Adaptador com sistema "click"
Mola recuperadora
Ferro quadrado de 8x100mm
Fixação da muleta com perno M6 oculto

Lever set
Mechanism with "click" system
Recovery spring
8x100mm square spindle
Handle fixed by a M6 grub screw

1999 Q



801 Q

4140 Q



(141) titan
titan

disponível/ available
3098 Q



(03) cromado brilhante
bright chrome



(96) cromado satinado
satin chrome



(141) titan
titan



(142) niquelado pérola
nickel pearl



(152) branco pérola
white pearl



(153) preto pérola
black pearl

// ZAMAK

ROUND

Formas arredondadas e harmoniosas para espaços que privilegiam suavidade e fluidez visual.

Rounded and harmonious shapes for spaces that favour softness and visual flow.



793

786



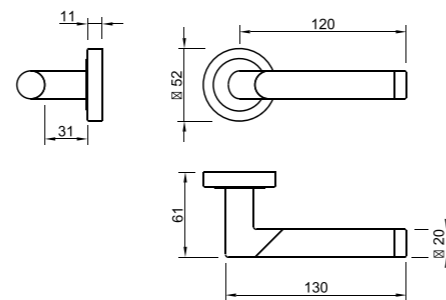
(67) cromado brilhante / aço inox satinado
bright chrome / satin stainless steel

Puxador par
Adaptador com sistema "click"
Mola recuperadora
Ferro quadrado de 8x100mm
Lever set

Mechanism with "click" system
Recovery spring
8x100mm square spindle

787

800



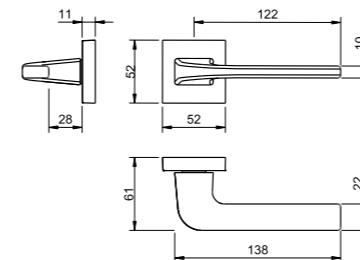
1965

1966

806

Puxador par
Adaptador com sistema "click"
Mola recuperadora
Ferro quadrado de 8x100mm
Fixação da muleta com perno M6 oculto

Lever set
Mechanism with "click" system
Recovery spring
8x100mm square spindle
Handle fixed by a M6 grub screw



2732



(153) preto pérola
black pearl

794

786



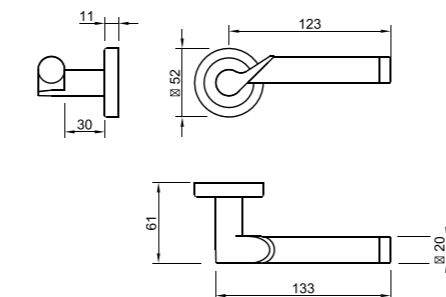
(67) cromado brilhante / aço inox satinado
bright chrome / satin stainless steel

Puxador par
Adaptador com sistema "click"
Mola recuperadora
Ferro quadrado de 8x100mm
Lever set

Mechanism with "click" system
Recovery spring
8x100mm square spindle

787

800



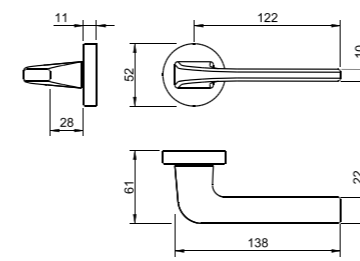
1965

1966

806

Puxador par
Adaptador com sistema "click"
Mola recuperadora
Ferro quadrado de 8x100mm
Fixação da muleta com perno M6 oculto

Lever set
Mechanism with "click" system
Recovery spring
8x100mm square spindle
Handle fixed by a M6 grub screw



3097



(141) titan
titan

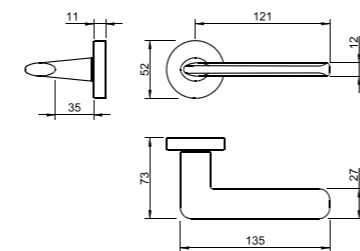
1965

1966

806

Puxador par
Adaptador com sistema "click"
Mola recuperadora
Ferro quadrado de 8x100mm
Fixação da muleta com perno M6 oculto

Lever set
Mechanism with "click" system
Recovery spring
8x100mm square spindle
Handle fixed by a M6 grub screw



3098



(152) branco pérola
white pearl



(67)

cromado brilhante / aço inox satinado
bright chrome / satin stainless steel

disponível/ available
3098



(03)

cromado brilhante
bright chrome



(96)

cromado satinado
satin chrome



(141)

titan
titan



(142)

niquelado pérola
nickel pearl



(152)

branco pérola
white pearl



(153)

preto pérola
black pearl

// ALUMÍNIO · ALUMINIUM

ANUX

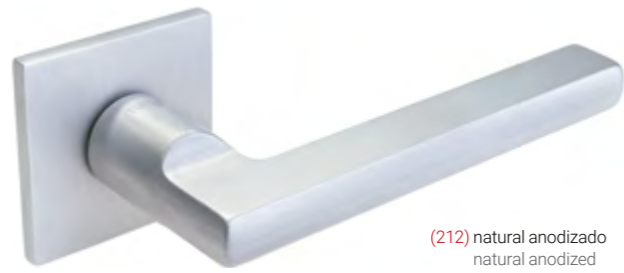
Linha anodizada desenvolvida para ambientes exigentes, como zonas costeiras. Combina durabilidade, fácil manutenção e design contemporâneo em múltiplos acabamentos.

An anodised range designed for demanding environments such as coastal areas. It combines durability, easy maintenance, and contemporary design in multiple finishes.



6520 5SQ

6538 5SQ

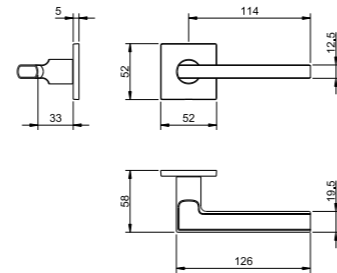


(212) natural anodizado
natural anodized

Puxador par
Adaptador com sistema "click"
Mola recuperadora
Ferro quadrado de 8x90mm
Fixação da muleta com perno M6 oculto

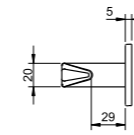
Lever set
Mechanism with "click" system
Recovery spring
8x90mm square spindle
Handle fixed by a M6 grub screw

6539 5SQ

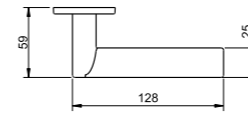
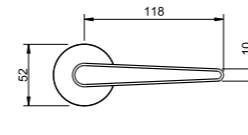


6530 5SQ

6535 5S



6536 5S



6531 5S

6522 5SQ



(211) champanhe anodizado
champagne anodized

Puxador par
Adaptador com sistema "click"
Mola recuperadora
Ferro quadrado de 8x90mm
Fixação da muleta com perno M6 oculto

Lever set
Mechanism with "click" system
Recovery spring
8x90mm square spindle
Handle fixed by a M6 grub screw

6521 5SQ

6538 5SQ

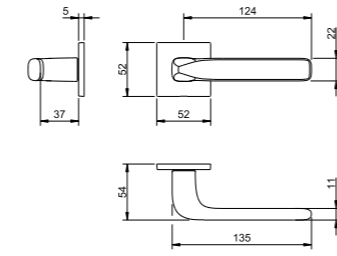


(211) champanhe anodizado
champagne anodized

Puxador par
Adaptador com sistema "click"
Mola recuperadora
Ferro quadrado de 8x90mm
Fixação da muleta com perno M6 oculto

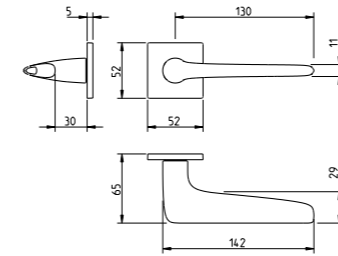
Lever set
Mechanism with "click" system
Recovery spring
8x90mm square spindle
Handle fixed by a M6 grub screw

6539 5SQ



6530 5SQ

6538 5SQ



6539 5SQ

6530 5SQ

6523 5SQ



(213) preto anodizado
black anodized

Puxador par
Adaptador com sistema "click"
Mola recuperadora
Ferro quadrado de 8x90mm
Fixação da muleta com perno M6 oculto

Lever set
Mechanism with "click" system
Recovery spring
8x90mm square spindle
Handle fixed by a M6 grub screw



(211) champanhe anodizado
champagne anodized



(212) natural anodizado
natural anodized



(213) preto anodizado
black anodized



(211) champanhe anodizado
champagne anodized



(212) natural anodizado
natural anodized



(213) preto anodizado
black anodized

// ALUMÍNIO · ALUMINIUM

PENNA

Como um voo sereno e leve de um pássaro o design do puxador Penna transmite tranquilidade e simplicidade. Com ele conseguimos o equilíbrio entre a funcionalidade e a estética do seu espaço.

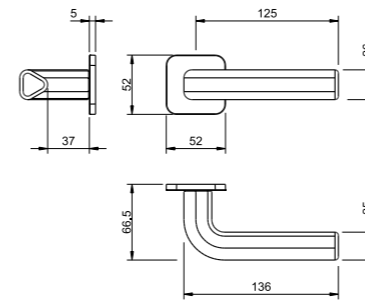
Like a serene and light bird's flight, the design of the Penna handle transmits tranquillity and simplicity. With it, we balance functionality and aesthetics within your space.





6518 5SQRC

6519 5SQRC



6511 5SQRC

6501 5SQRC



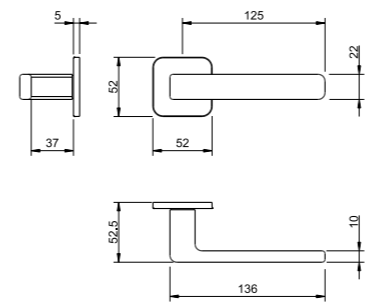
(152) branco pérola
white pearl

Puxador par
Adaptador com sistema "click"
Mola recuperadora
Ferro quadrado de 8x90mm
Fixação da muleta com perno M6 oculto

Lever set
Mechanism with "click" system
Recovery spring
8x90mm square spindle
Handle fixed by a M6 grub screw

6518 5SQRC

6519 5SQRC



6511 5SQRC

6502 5SQRC



(153) preto pérola
black pearl

Puxador par
Adaptador com sistema "click"
Mola recuperadora
Ferro quadrado de 8x90mm
Fixação da muleta com perno M6 oculto

Lever set
Mechanism with "click" system
Recovery spring
8x90mm square spindle
Handle fixed by a M6 grub screw



espelho c/ cantos arredondados
plate w/ rounded corners



(141)
titan



(152)
branco pérola
white pearl



(153)
preto pérola
black pearl



(186)
corten

// INOX · STAINLESS STEEL

MINIMAL

Simplicidade estrutural com design linear e sistema de montagem eficiente. Elegância discreta com presença forte.

Structural simplicity with linear design and efficient assembly system. Discreet elegance with strong presence.



Bucha plástica
plastic sleeve



Espelho (2mm)
Plate (2mm)



Com mola
With spring

2001 MQ 2 mm

0 4032 MQ 2 mm



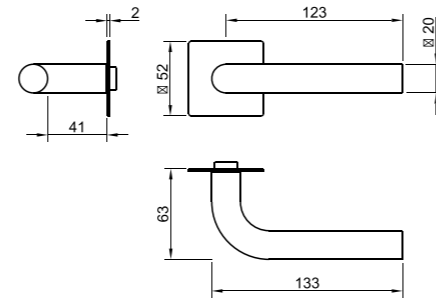
(142) níquelado pérola
nickel pearl

Puxador par SEM MOLA
Fácil encaixe com sistema "click"
Ferro quadrado de 8x100mm
Fixação da muleta com perno M6 oculto

Lever set WITHOUT SPRING
Easy to fit with "click" system
8x100mm square spindle
Handle fixed by a M6 grub screw

4033 MQ 2 mm

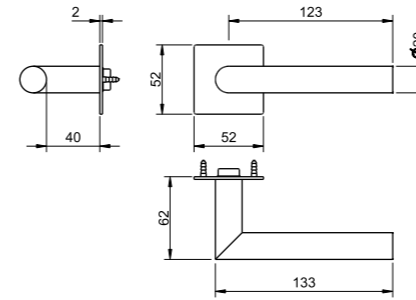
3175 MQ 2 mm



0 4032 MQ 2 mm

4033 MQ 2 mm

3175 MQ 2 mm



2002 MQ 2 mm



(153) preto pérola
black pearl

Puxador par SEM MOLA
Fácil encaixe com sistema "click"
Ferro quadrado de 8x100mm
Fixação da muleta com perno M6 oculto

Lever set WITHOUT SPRING
Easy to fit with "click" system
8x100mm square spindle
Handle fixed by a M6 grub screw

2001 MR 2 mm

0 4030 MR 2 mm



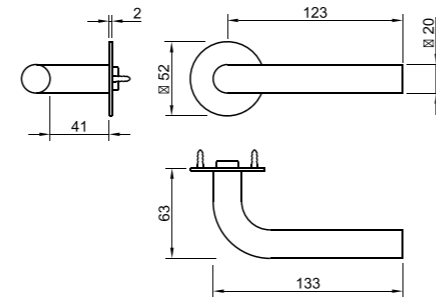
(141) titan
titan

Puxador par SEM MOLA
Fácil encaixe com sistema "click"
Ferro quadrado de 8x100mm
Fixação da muleta com perno M6 oculto

Lever set WITHOUT SPRING
Easy to fit with "click" system
8x100mm square spindle
Handle fixed by a M6 grub screw

4031 MR 2 mm

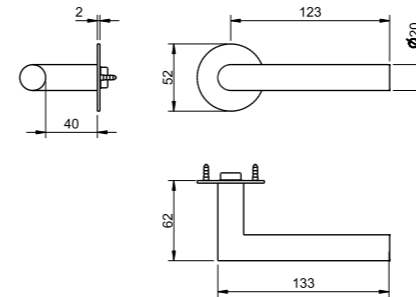
3174 MR 2 mm



0 4030 MR 2 mm

4031 MR 2 mm

3174 MR 2 mm



2002 MR 2 mm



(16) aço inox satinado
satin stainless steel

Puxador par SEM MOLA
Fácil encaixe com sistema "click"
Ferro quadrado de 8x100mm
Fixação da muleta com perno M6 oculto

Lever set WITHOUT SPRING
Easy to fit with "click" system
8x100mm square spindle
Handle fixed by a M6 grub screw



(16) aço inox satinado
satin stainless steel



(141) titan
titan



(142) níquelado pérola
nickel pearl



(152) branco pérola
white pearl



(153) preto pérola
black pearl



(16) aço inox satinado
satin stainless steel



(141) titan
titan



(142) níquelado pérola
nickel pearl



(152) branco pérola
white pearl



(153) preto pérola
black pearl

// INOX · STAINLESS STEEL

5S LINE

Concebida para responder a exigências estéticas contemporâneas, a linha 5S apresenta uma roseta com apenas 5 mm de espessura. Esta solução minimalista e discreta reforça a leveza visual do conjunto, tornando-se ideal para ambientes modernos que valorizam a simplicidade e o detalhe sutil.

Developed to meet contemporary aesthetic demands, the 5S line features a rosette with just 5 mm thickness. This minimalist and discreet solution enhances the visual lightness of the set, making it ideal for modern spaces that value simplicity and subtle detail.



2001 5S



(153) preto pérola
black pearl

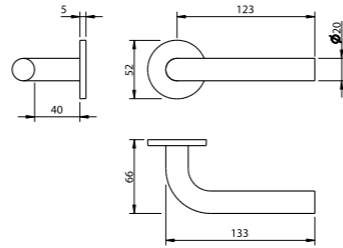
0 4045 5S

1 4046 5S

2 4041 5S

Puxador par
Adaptador com sistema "click"
Mola recuperadora
Ferro quadrado de 8x100mm
Fixação da muleta com perno M6 oculto

Lever set
Mechanism with "click" system
Recovery spring
8x100mm square spindle
Handle fixed by a M6 grub screw



2002 5SQ



(186) corten
corten

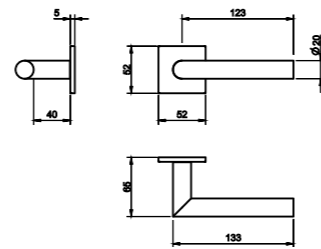
0 4048 5SQ

1 4049 5SQ

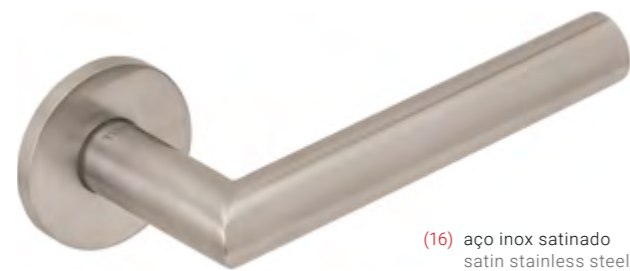
2 4040 5SQ

Puxador par
Adaptador com sistema "click"
Mola recuperadora
Ferro quadrado de 8x100mm
Fixação da muleta com perno M6 oculto

Lever set
Mechanism with "click" system
Recovery spring
8x100mm square spindle
Handle fixed by a M6 grub screw



2002 5S



(16) aço inox satinado
satin stainless steel

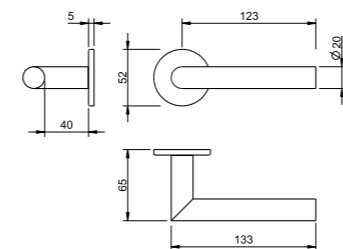
0 4045 5S

1 4046 5S

2 4041 5S

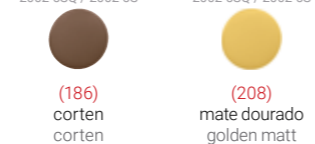
Puxador par
Adaptador com sistema "click"
Mola recuperadora
Ferro quadrado de 8x100mm
Fixação da muleta com perno M6 oculto

Lever set
Mechanism with "click" system
Recovery spring
8x100mm square spindle
Handle fixed by a M6 grub screw



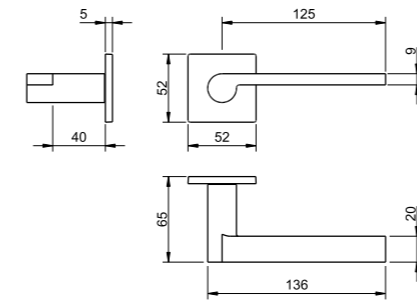
disponível/ available
2002 5SQ / 2002 5S

disponível/ available
2002 5SQ / 2002 5S



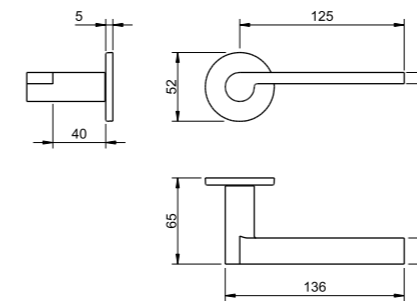
0 4106 5SQ

1 4107 5SQ



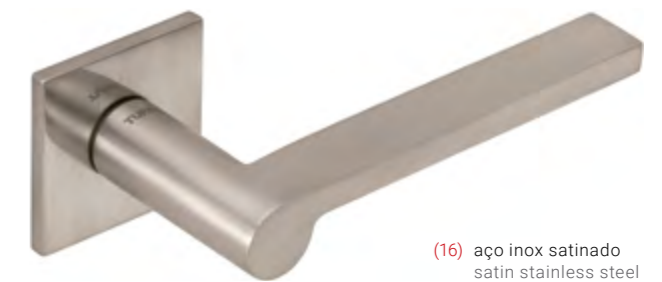
0 4108 5S

1 4109 5S



2 4104 5SQ

2252 5SQ



(16) aço inox satinado
satin stainless steel

Puxador par
Adaptador com sistema "click"
Mola recuperadora
Ferro quadrado de 8x90mm
Fixação da muleta com perno M6 oculto

Lever set
Mechanism with "click" system
Recovery spring
8x90mm square spindle
Handle fixed by a M6 grub screw

2252 5S



(141) titan
titan

2 4105 5S

Puxador par
Adaptador com sistema "click"
Mola recuperadora
Ferro quadrado de 8x90mm
Fixação da muleta com perno M6 oculto

Lever set
Mechanism with "click" system
Recovery spring
8x90mm square spindle
Handle fixed by a M6 grub screw



2253 5SQ

4106 5SQ



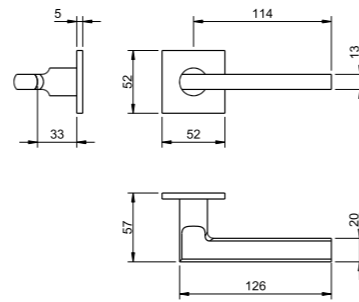
(152) branco pérola
white pearl

Puxador par
Adaptador com sistema "click"
Mola recuperadora
Ferro quadrado de 8x90mm
Fixação da muleta com perno M6 oculto

Lever set
Mechanism with "click" system
Recovery spring
8x90mm square spindle
Handle fixed by a M6 grub screw

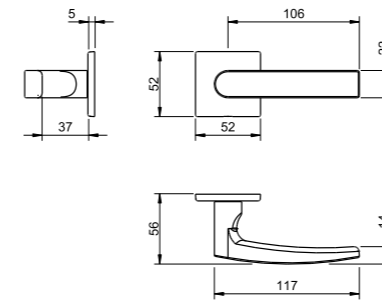
4107 5SQ

4104 5SQ



4048 5SQ

4049 5SQ



4040 5SQ

2254 5SQ



(142) níquelado pérola
nickel pearl

Puxador par
Adaptador com sistema "click"
Mola recuperadora
Ferro quadrado de 8x90mm
Fixação da muleta com perno M6 oculto

Lever set
Mechanism with "click" system
Recovery spring
8x90mm square spindle
Handle fixed by a M6 grub screw

2253 5S

4108 5S



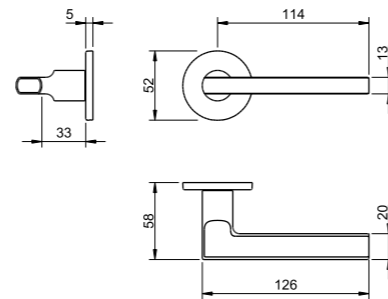
(153) preto pérola
black pearl

Puxador par
Adaptador com sistema "click"
Mola recuperadora
Ferro quadrado de 8x90mm
Fixação da muleta com perno M6 oculto

Lever set
Mechanism with "click" system
Recovery spring
8x90mm square spindle
Handle fixed by a M6 grub screw

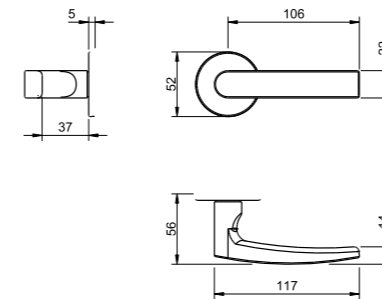
4109 5S

4105 5S



4045 5S

4046 5S



4041 5S

2254 5S



(141) titan
titan

Puxador par
Adaptador com sistema "click"
Mola recuperadora
Ferro quadrado de 8x90mm
Fixação da muleta com perno M6 oculto

Lever set
Mechanism with "click" system
Recovery spring
8x90mm square spindle
Handle fixed by a M6 grub screw



(16) aço inox satinado
satin stainless steel



(141) titan
titan



(142) níquelado pérola
nickel pearl



(152) branco pérola
white pearl



(153) preto pérola
black pearl



(16) aço inox satinado
satin stainless steel



(141) titan
titan



(142) níquelado pérola
nickel pearl



(152) branco pérola
white pearl



(153) preto pérola
black pearl

// INOX · STAINLESS STEEL

SQUARE

Geometria quadrada e linguagem contemporânea. Uma escolha segura para projetos modernos.

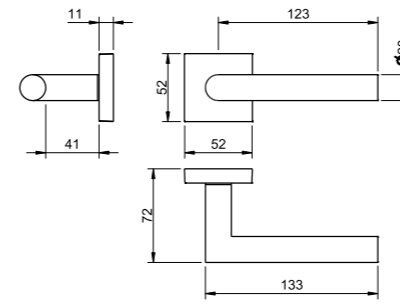
*Square geometry and contemporary language.
A reliable choice for modern projects.*





3048 Q

3049 Q



808 Q

OCO HOLLOW 2002 Q



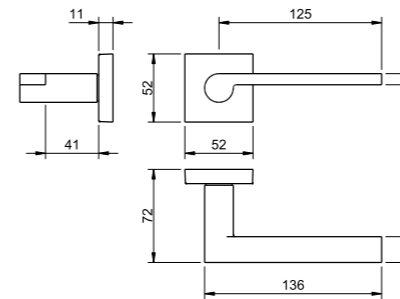
(153) preto pérola
black pearl

Puxador par
Adaptador com sistema "click"
Mola recuperadora
Ferro quadrado de 8x90mm
Fixação da muleta com perno M6 oculto

Lever set
Mechanism with "click" system
Recovery spring
8x90mm square spindle
Handle fixed by a M6 grub screw

3048 Q

3049 Q



808 Q

MACIÇO SOLID 2252 Q



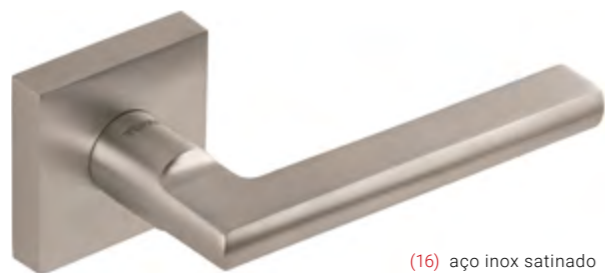
(16) aço inox satinado
satin stainless steel

Puxador par
Adaptador com sistema "click"
Mola recuperadora
Ferro quadrado de 8x100mm
Fixação da muleta com perno M6 oculto

Lever set
Mechanism with "click" system
Recovery spring
8x100mm square spindle
Handle fixed by a M6 grub screw



2253 Q MACIÇO SOLID



(16) aço inox satinado
satin stainless steel

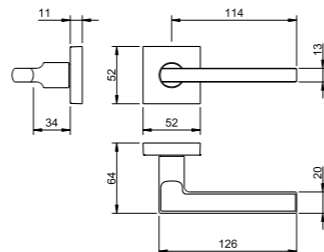
0 3048 Q

🔑 3049Q

📏 📏 808 Q

Puxador par
Adaptador com sistema "click"
Mola recuperadora
Ferro quadrado de 8x100mm
Fixação da muleta com perno M6 oculto

Lever set
Mechanism with "click" system
Recovery spring
8x100mm square spindle
Handle fixed by a M6 grub screw



2254 Q MACIÇO SOLID



(16) aço inox satinado
satin stainless steel

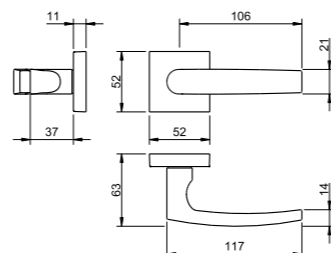
0 3048 Q

🔑 3049 Q

📏 📏 808 Q

Puxador par
Adaptador com sistema "click"
Mola recuperadora
Ferro quadrado de 8x100mm
Fixação da muleta com perno M6 oculto

Lever set
Mechanism with "click" system
Recovery spring
8x100mm square spindle
Handle fixed by a M6 grub screw



2270 Q MACIÇO SOLID



(16) aço inox satinado
satin stainless steel

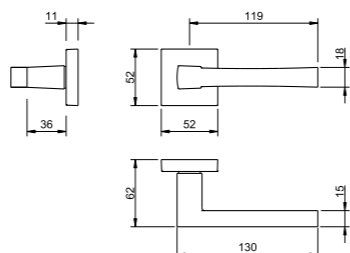
0 3048 Q

🔑 3049 Q

📏 📏 808 Q

Puxador par
Adaptador com sistema "click"
Mola recuperadora
Ferro quadrado de 8x90mm
Fixação da muleta com perno M6 oculto

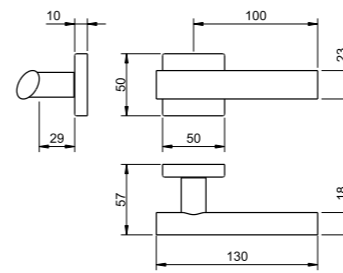
Lever set
Mechanism with "click" system
Recovery spring
8x90mm square spindle
Handle fixed by a M6 grub screw



0 3048 Q

🔑 3049Q

📏 📏 808 Q



OCO HOLLOW 2733 Q



(16) aço inox satinado
satin stainless steel

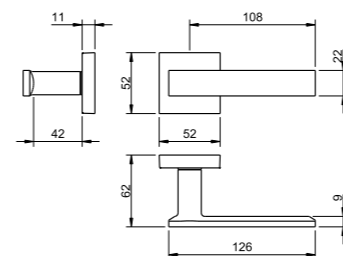
Puxador par
Adaptador com sistema "click"
Mola recuperadora
Ferro quadrado de 8x100mm
Fixação da muleta com perno M6 oculto

Lever set
Mechanism with "click" system
Recovery spring
8x100mm square spindle
Handle fixed by a M6 grub screw

0 3048 Q

🔑 3049 Q

📏 📏 808 Q



MACIÇO SOLID 3030 Q



(16) aço inox satinado
satin stainless steel

Puxador par
Adaptador com sistema "click"
Mola recuperadora
Ferro quadrado de 8x100mm
Fixação da muleta com perno M6 oculto

Lever set
Mechanism with "click" system
Recovery spring
8x100mm square spindle
Handle fixed by a M6 grub screw

disponível/ available
2253 Q / 2254 Q



(16) aço inox satinado
satin stainless steel



(141) titan
titan



(142) níquelado pérola
nickel pearl



(152) branco pérola
white pearl



(153) preto pérola
black pearl



(16) aço inox satinado
satin stainless steel



(141) titan
titan



(152) branco pérola
white pearl



(153) preto pérola
black pearl

// INOX · STAINLESS STEEL

ROUND

Formas arredondadas e harmoniosas para espaços que privilegiam suavidade e fluidez visual.

Rounded and harmonious shapes for spaces that favour softness and visual flow.



2000

OCO HOLLOW

2008

2009

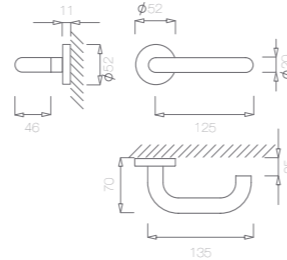
2147



(208) dourado mate golden matt

Puxador par
Adaptador com sistema "click"
Mola recuperadora
Ferro quadrado de 8x100mm
Fixação da muleta com perno M6 oculto

Lever set
Mechanism with "click" system
Recovery spring
8x100mm square spindle
Handle fixed by a M6 grub screw



2001

OCO HOLLOW

2008

2009

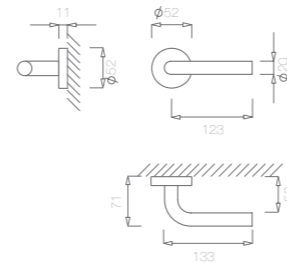
2147



(208) dourado mate golden matt

Puxador par
Adaptador com sistema "click"
Mola recuperadora
Ferro quadrado de 8x100mm
Fixação da muleta com perno M6 oculto

Lever set
Mechanism with "click" system
Recovery spring
8x100mm square spindle
Handle fixed by a M6 grub screw



2002

OCO HOLLOW

2008

2009

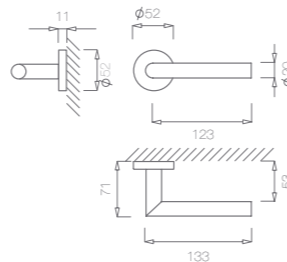
2147



(208) dourado mate golden matt

Puxador par
Adaptador com sistema "click"
Mola recuperadora
Ferro quadrado de 8x100mm
Fixação da muleta com perno M6 oculto

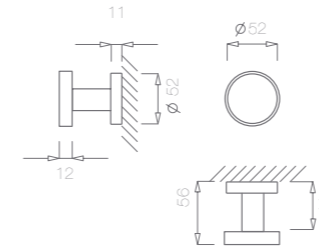
Lever set
Mechanism with "click" system
Recovery spring
8x100mm square spindle
Handle fixed by a M6 grub screw



2008

2009

2147



OCO HOLLOW

2006



(16) aço inox satinado satin stainless steel

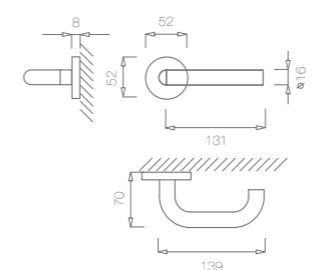
Puxador par
Adaptador com sistema "click"
Ferro quadrado de 8x100mm
Fixação da muleta com perno M6 oculto

Lever set
Mechanism with "click" system
8x100mm square spindle
Handle fixed by a M6 grub screw

3208

3209

2147



OCO HOLLOW

2236



(16) aço inox satinado satin stainless steel

Puxador par
Adaptador com sistema "click"
Mola recuperadora
Ferro quadrado de 8x100mm
Fixação da muleta com perno M6 oculto

Lever set
Mechanism with "click" system
Recovery spring
8x100mm square spindle
Handle fixed by a M6 grub screw



(16) aço inox satinado satin stainless steel



(141) titan titan



(142) niquelado pérola nickel pearl



(152) branco pérola white pearl



(153) preto pérola black pearl



(186) corten corten



(208) dourado mate golden matt



(16) aço inox satinado satin stainless steel

disponível/ available 2006



(141) titan titan

disponível/ available 2006



(142) niquelado pérola nickel pearl

disponível/ available 2006



(152) branco pérola white pearl

disponível/ available 2006



(153) preto pérola black pearl

2237

OCO
HOLLOW

3208

3209

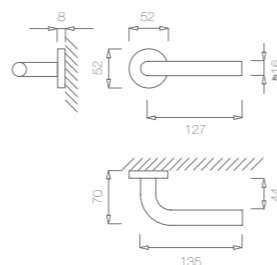
2147



(16) aço inox satinado
satin stainless steel

Puxador par
Adaptador com sistema "click"
Mola recuperadora
Ferro quadrado de 8x100mm
Fixação da muleta com perno M6 oculto

Lever set
Mechanism with "click" system
Recovery spring
8x100mm square spindle
Handle fixed by a M6 grub screw



2238

OCO
HOLLOW

3208

3209

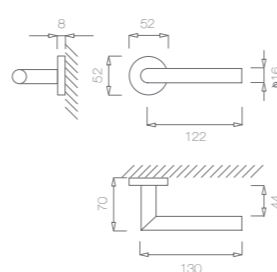
2147



(16) aço inox satinado
satin stainless steel

Puxador par
Adaptador com sistema "click"
Mola recuperadora
Ferro quadrado de 8x100mm
Fixação da muleta com perno M6 oculto

Lever set
Mechanism with "click" system
Recovery spring
8x100mm square spindle
Handle fixed by a M6 grub screw



(16)
aço inox satinado
satin stainless steel

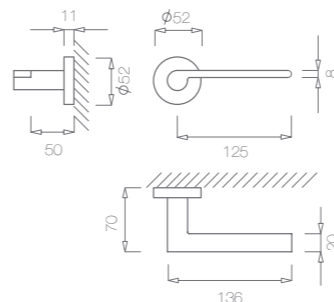
2008

2009

2147

Puxador par
Adaptador com sistema "click"
Mola recuperadora
Ferro quadrado de 8x90mm
Fixação da muleta com perno M6 oculto

Lever set
Mechanism with "click" system
Recovery spring
8x90mm square spindle
Handle fixed by a M6 grub screw



(16) aço inox satinado
satin stainless steel

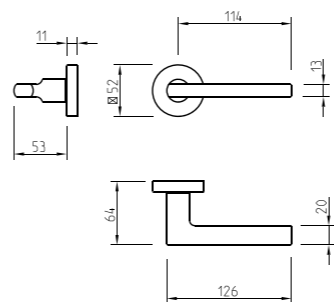
2008

2009

2147

Puxador par
Adaptador com sistema "click"
Mola recuperadora
Ferro quadrado de 8x100mm
Fixação da muleta com perno M6 oculto

Lever set
Mechanism with "click" system
Recovery spring
8x100mm square spindle
Handle fixed by a M6 grub screw



(16) aço inox satinado
satin stainless steel

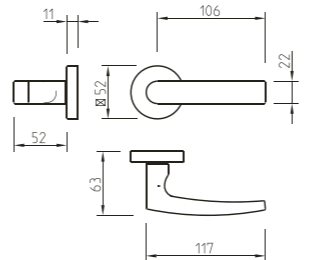
2008

2009

2147

Puxador par
Adaptador com sistema "click"
Mola recuperadora
Ferro quadrado de 8x100mm
Fixação da muleta com perno M6 oculto

Lever set
Mechanism with "click" system
Recovery spring
8x100mm square spindle
Handle fixed by a M6 grub screw



(16) aço inox satinado
satin stainless steel



(16)
aço inox satinado
satin stainless steel



(141)
titan
titan



(142)
níquelado pérola
nickel pearl



(152)
branco pérola
white pearl



(153)
preto pérola
black pearl

// INOX · STAINLESS STEEL

UPPER

Design vertical com forte presença visual. Ideal para quem procura imponência e estilo distintivo.

Vertical design with strong visual presence. Ideal for those seeking boldness and distinctive style.



857



(110) satinado efeito inox
satin steel effect

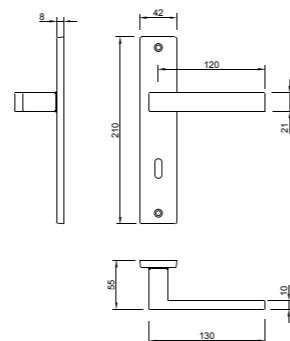
BB

PZ

WC

Puxador par
Mola recuperadora
Ferro quadrado de 8x100mm
Fixo por parafuso macho/fêmea
Sob consulta: com entrada, cilindro euro-
peu nas dimensões pretendidas

Lever set
Recovery spring
8x100mm square spindle
Fixed through a screw/nut.
On request: with entry, european cylinder
in the requested dimensions



898



(16) aço inox satinado
satin stainless steel

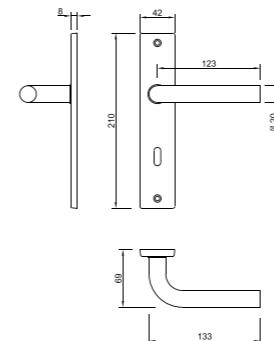
BB

PZ

WC

Puxador par
Mola recuperadora
Ferro quadrado de 8x100mm
Fixo por parafuso macho/fêmea
Sob consulta: com entrada, cilindro euro-
peu nas dimensões pretendidas

Lever set
Recovery spring
8x100mm square spindle
Fixed through a screw/nut.
On request: with entry, european cylinder
in the requested dimensions



897



(16) aço inox satinado
satin stainless steel

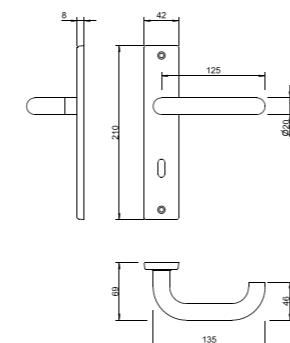
BB

PZ

WC

Puxador par
Mola recuperadora
Ferro quadrado de 8x100mm
Fixo por parafuso macho/fêmea
Sob consulta: com entrada, cilindro euro-
peu nas dimensões pretendidas

Lever set
Recovery spring
8x100mm square spindle
Fixed through a screw/nut.
On request: with entry, european cylinder
in the requested dimensions



899



(16) aço inox satinado
satin stainless steel

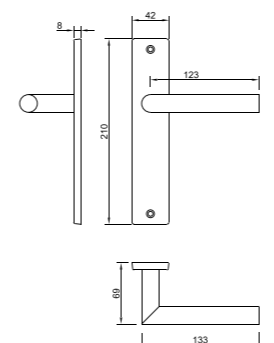
BB

PZ

WC

Puxador par
Mola recuperadora
Ferro quadrado de 8x100mm
Fixo por parafuso macho/fêmea
Sob consulta: com entrada, cilindro euro-
peu nas dimensões pretendidas

Lever set
Recovery spring
8x100mm square spindle
Fixed through a screw/nut.
On request: with entry, european cylinder
in the requested dimensions



disponível/ available

857



(16) aço inox satinado
satin stainless steel



(110) satinado efeito inox
satin steel effect



(141) titan
titan



(142) níquelado pérola
nickel pearl



(152) branco pérola
white pearl



(153) preto pérola
black pearl



(16) aço inox satinado
satin stainless steel



(141) titan
titan



(142) níquelado pérola
nickel pearl



(152) branco pérola
white pearl



(153) preto pérola
black pearl

2003



(16) aço inox satinado
satin stainless steel

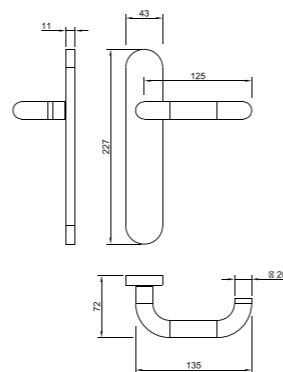
BB

PZ

2147

Puxador par corta fogo
Mola recuperadora
Ferro quadrado de 8x100mm
Fixo por parafuso macho/fêmea
Sob consulta: com entrada, cilindro euro-
peu nas dimensões pretendidas

Lever set anti fire
Recovery spring
8x100mm square spindle
Fixed through a screw/nut.
On request: with entry, european cylinder
in the requested dimensions



2004



(16) aço inox satinado
satin stainless steel

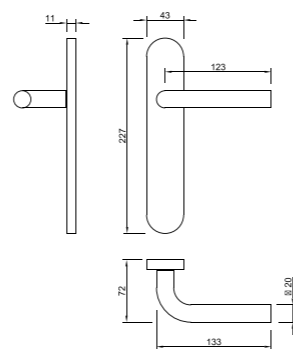
BB

PZ

2147

Puxador par corta fogo
Mola recuperadora
Ferro quadrado de 8x100mm
Fixo por parafuso macho/fêmea
Sob consulta: com entrada, cilindro euro-
peu nas dimensões pretendidas

Lever set anti fire
Recovery spring
8x100mm square spindle
Fixed through a screw/nut.
On request: with entry, european cylinder
in the requested dimensions



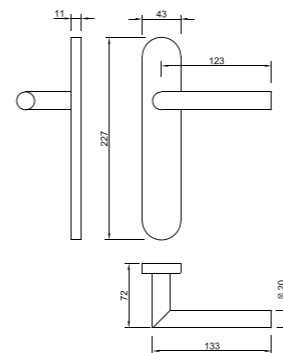
BB

PZ

2147

Puxador par corta fogo
Mola recuperadora
Ferro quadrado de 8x100mm
Fixo por parafuso macho/fêmea
Sob consulta: com entrada, cilindro euro-
peu nas dimensões pretendidas

Lever set anti fire
Recovery spring
8x100mm square spindle
Fixed through a screw/nut.
On request: with entry, european cylinder
in the requested dimensions



2005



(16) aço inox satinado
satin stainless steel



// INOX · STAINLESS STEEL

CONJUNTO PRIVADO/ PASSAGEM

PRIVACY SET / PASSAGE



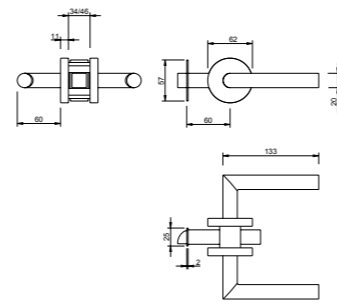
Soluções funcionais para portas interiores, com diferentes configurações de privacidade e passagem.

Functional solutions for interior doors, with different privacy and passage configurations.

2302



(16) aço inox satinado
satin stainless steel



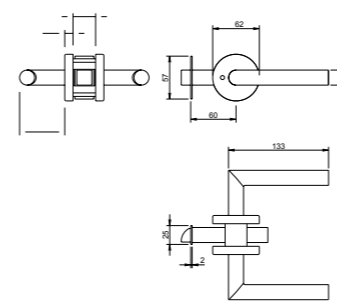
Conjunto passagem portas interiores
Puxador com roseta Ø 62mm
Adaptador com mola

Interior latch set (lever) - passage
Lever with rose Ø 62mm
Adapter with spring

2402



(153) preto pérola
black pearl



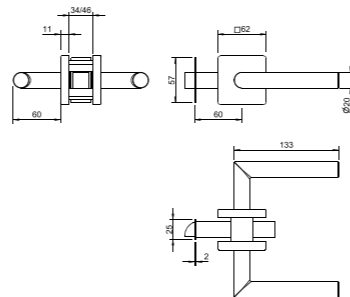
Conjunto privado para portas interiores
Puxador com roseta Ø 62mm
Adaptador com mola

Interior latch set (lever) - privacy
Lever with rose Ø 62mm
Adapter with spring

2302 Q



(16) aço inox satinado
satin stainless steel



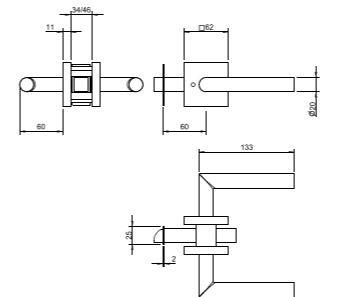
Conjunto privado para portas interiores
Puxador com roseta Ø 62mm
Adaptador com mola

Interior latch set (lever) - privacy
Lever with rose Ø 62mm
Adapter with spring

2402 Q



(16) aço inox satinado
satin stainless steel



Conjunto privado para portas interiores
Puxador com roseta Ø 62mm
Adaptador com mola

Interior latch set (lever) - privacy
Lever with rose Ø 62mm
Adapter with spring



(16)
aço inox satinado
satin stainless steel



(141)
titan



(142)
níquelado pérola
nickel pearl



(152)
branco pérola
white pearl



(153)
preto pérola
black pearl



(208)
dourado mate
golden matt



(16)
aço inox satinado
satin stainless steel



(141)
titan



(142)
níquelado pérola
nickel pearl



(152)
branco pérola
white pearl



(153)
preto pérola
black pearl



(208)
dourado mate
golden matt

ROSETAS / BOTÕES WC

ESCUTCHEON / THUMBTURN

Gama de rosetas e botões em vários formatos,
ideal para WC e espaços privados.

Range of escutcheons and thumbturns in various
shapes, ideal for bathrooms and private spaces.



4220 5SQ T1/T2/T3



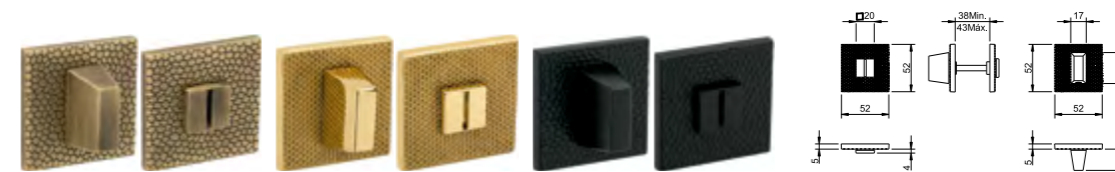
- 03
- 33
- 77
- 153

4230 5SQ T1/T2/T3



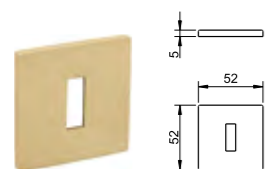
- 03
- 33
- 77
- 153

4240 5SQ T1/T2/T3



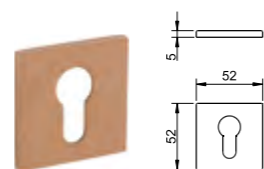
- 03
- 33
- 77
- 153

4048 5SQ



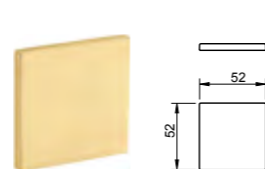
- 01
- 03
- 96
- 110
- 141
- 142
- 152
- 153
- 155
- 158
- 160
- 161
- 185
- 186
- 193

4049 5SQ



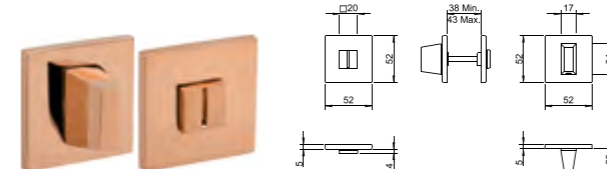
- 01
- 03
- 96
- 110
- 141
- 142
- 152
- 153
- 155
- 158
- 160
- 161
- 185
- 186
- 193

4043 5SQ



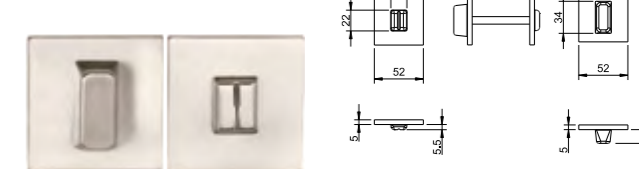
- 01
- 03
- 96
- 110
- 141
- 142
- 152
- 153
- 158
- 160
- 161
- 186

4040 5SQ



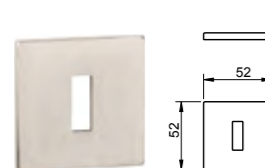
- 01
- 03
- 96
- 110
- 141
- 142
- 152
- 153
- 155
- 158
- 160
- 161
- 185
- 186
- 193

4104 5SQ



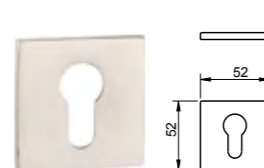
- 16
- 142
- 152
- 153

4106 5SQ



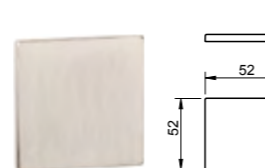
- 16
- 141
- 142
- 152
- 153

4107 5SQ



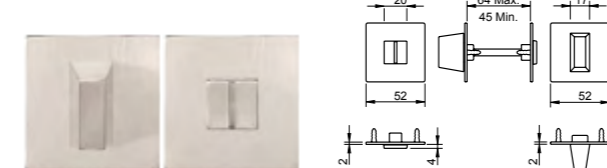
- 16
- 141
- 142
- 152
- 153

4098 5SQ



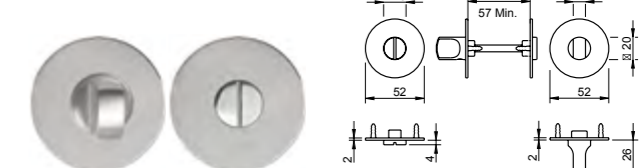
- 16
- 141
- 142
- 152
- 153

3175 MQ 2mm



- 16
- 141
- 142
- 152
- 153

3174 MR 2mm



- 16
- 141
- 142
- 152
- 153

- (01) latão polido brilhante polished brass
- (03) cromado brilhante bright chrome

- (16) aço inox satinado satin stainless steel
- (33) latão polido/satinado polished/satin brass
- (77) bronzeado mate mate antique brass
- (96) cromado satinado satin chrome
- (110) satinado efeito inox satin steel effect
- (141) titan titan
- (142) niquelado pérola nickel pearl
- (152) branco pérola white pearl

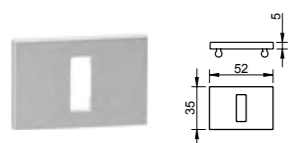
- (153) preto pérola black pearl
- (155) PVD preto cromado velvet PVD Black chrome velvet
- (193) preto pó black powder
- (158) latão puro purist brass
- (160) PVD cobreado mate PVD matte copper
- (161) PVD cobreado brilhante PVD shining copper
- (185) latão natural natural brass
- (186) corten corten

- (01) latão polido brilhante polished brass
- (03) cromado brilhante bright chrome

- (16) aço inox satinado satin stainless steel
- (33) latão polido/satinado polished/satin brass
- (77) bronzeado mate mate antique brass
- (96) cromado satinado satin chrome
- (110) satinado efeito inox satin steel effect
- (141) titan titan
- (142) niquelado pérola nickel pearl
- (152) branco pérola white pearl

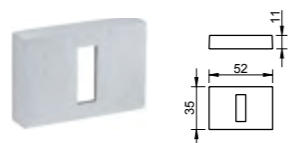
- (153) preto pérola black pearl
- (155) PVD preto cromado velvet PVD Black chrome velvet
- (193) preto pó black powder
- (158) latão puro purist brass
- (160) PVD cobreado mate PVD matte copper
- (161) PVD cobreado brilhante PVD shining copper
- (185) latão natural natural brass
- (186) corten corten

4085 5RE



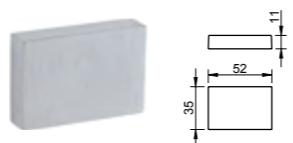
- 96 141 142 152 153 186

1985 RE/4065 RE



- 03 96 110 141 142 152 153 158

3165 RE

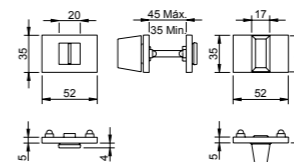


- 03 96 110 141 142 152 153

4086 5RE



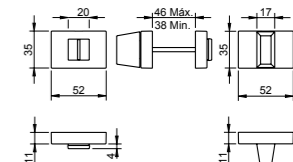
- 96 141 142 152 153



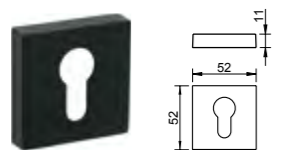
3045 RE/4075 RE



- 03 96 110 141 142 152 153 158



4119 Q



- 03 96 141 142 152 153 158

6518 5SQRC



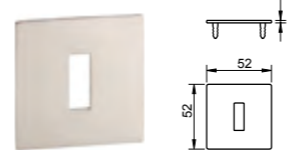
- 141 142 152 153 186

6519 5SQRC

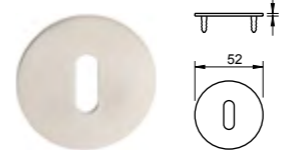


- 141 142 152 153 186

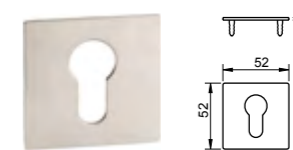
4032 MQ 2 mm / 4030 MR 2 mm



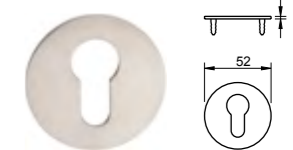
- 16 141 142 152 153



4033 MQ 2 mm / 4031 MR 2 mm



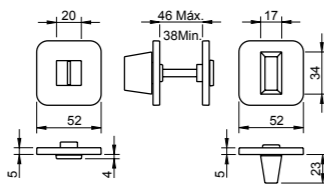
- 16 141 142 152 153



6511 5SQRC



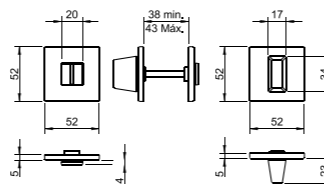
- 141 142 152 153 186



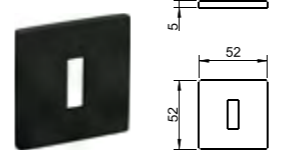
6530 5SQ



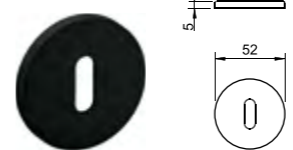
- 211 212 213



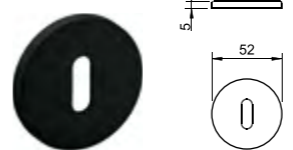
6538 5SQ



- 211 212 213

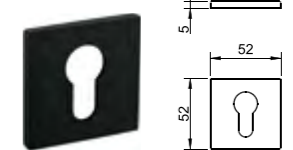


6535 5S



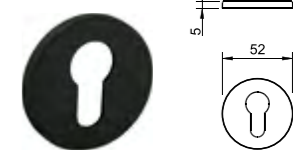
- 211 212 213

6539 5SQ



- 211 212 213

6536 5S



- 211 212 213

- (03) cromado brilhante bright chrome
- (96) cromado satinado satin chrome
- (110) satinado efeito inox satin steel effect
- (141) titan titan

- (142) níquelado pérola nickel pearl
- (152) branco pérola white pearl
- (153) preto pérola black pearl
- (158) latão puro purist brass

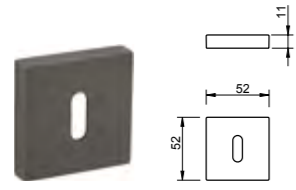
- (186) corten corten
- (211) champanhe anodizado champagne anodized
- (212) natural anodizado natural anodized
- (213) preto anodizado black anodized

- (03) cromado brilhante bright chrome
- (16) aço inox satinado satin stainless steel
- (96) cromado satinado satin chrome
- (110) satinado efeito inox satin steel effect

- (141) titan titan
- (142) níquelado pérola nickel pearl
- (152) branco pérola white pearl
- (153) preto pérola black pearl

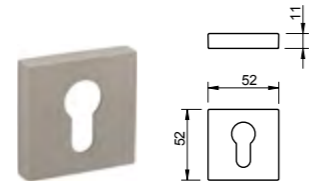
- (158) latão puro purist brass
- (211) champanhe anodizado champagne anodized
- (212) natural anodizado natural anodized
- (213) preto anodizado black anodized

1998 Q



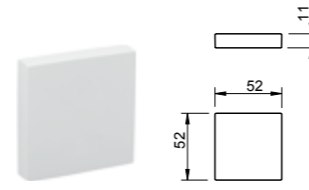
- 03 96 110 141 142
- 152 153

1999 Q



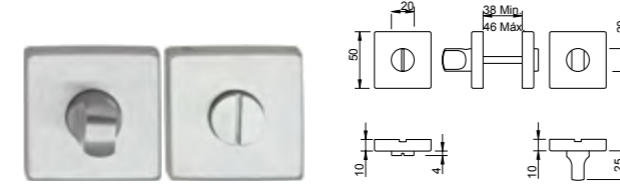
- 03 96 110 141 142
- 152 153

3166 Q



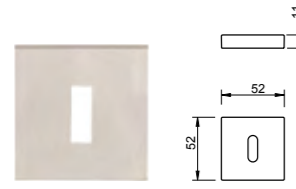
- 03 96 110 141 142
- 152 153

3267 Q



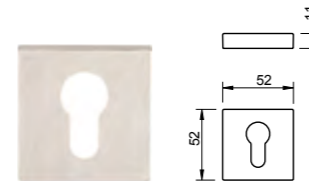
- 16 141 142 152 153

3048 Q



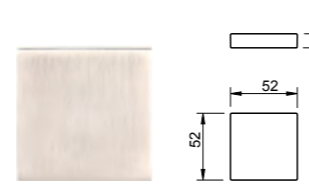
- 16 141 142 152 153

3049 Q



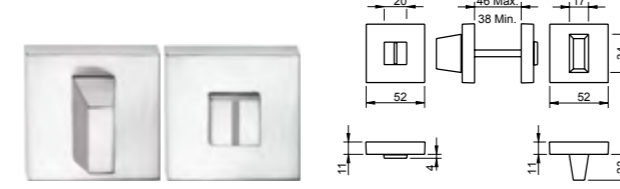
- 16 141 142 152 153

3046 Q



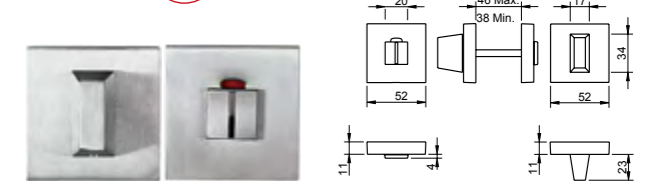
- 16 141 142 152 153

801 Q



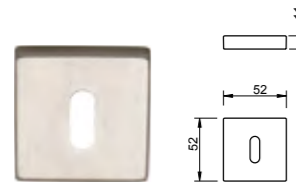
- 03 96 110 141 142
- 152 153

809 Q



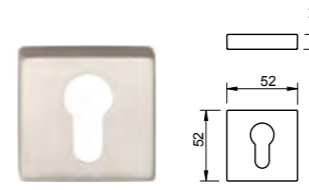
- 03 96 110 141 142
- 152 153

3258 Q



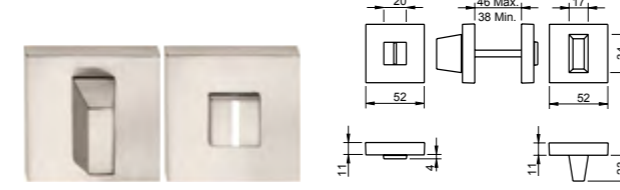
- 16 141 142 152 153

3259 Q



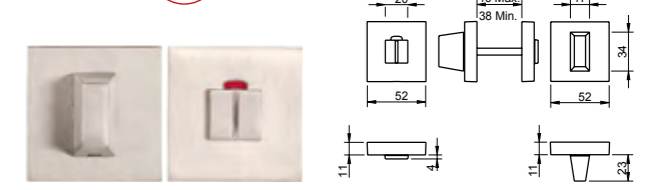
- 16 141 142 152 153

808 Q



- 16 141 142 152 153

804 Q



- 16 141 142 152 153



(03) cromado brilhante
bright chrome



(16) aço inox satinado
satin stainless steel



(96) cromado satinado
satin chrome



(110) satinado efeito inox
satin steel effect



(141) titan
titan



(142) niquelado pérola
nickel pearl



(152) branco pérola
white pearl



(153) preto pérola
black pearl



(03) cromado brilhante
bright chrome



(16) aço inox satinado
satin stainless steel



(96) cromado satinado
satin chrome



(110) satinado efeito inox
satin steel effect



(141) titan
titan



(142) niquelado pérola
nickel pearl

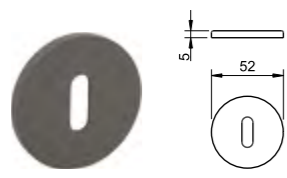


(152) branco pérola
white pearl

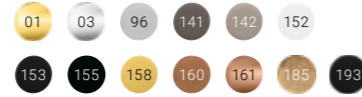
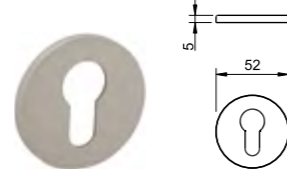


(153) preto pérola
black pearl

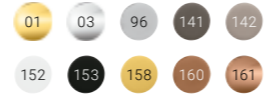
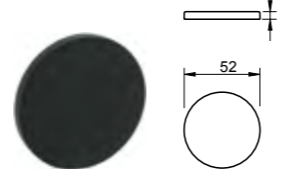
4045 5S



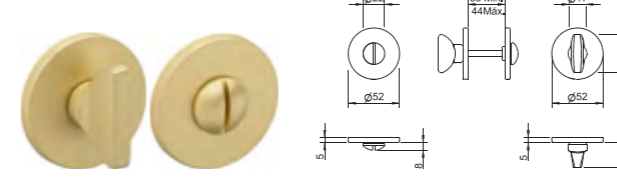
4046 5S



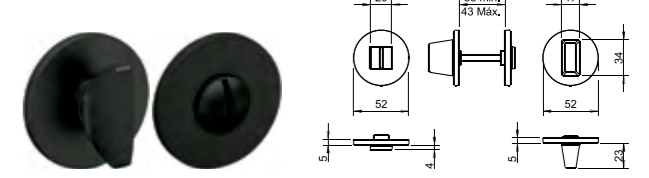
4060 5S



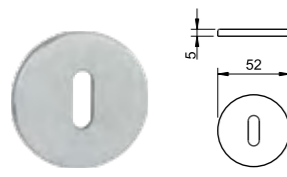
4041 5S



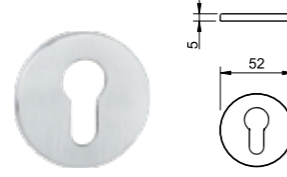
6531 5S



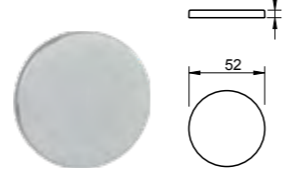
4108 5S



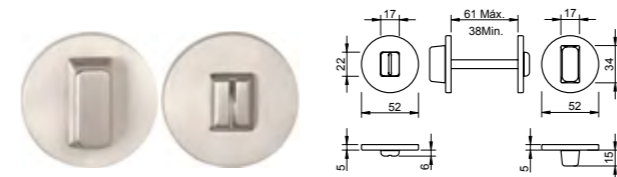
4109 5S



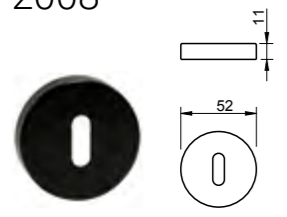
4099 5S



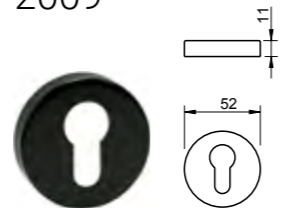
4105 5S



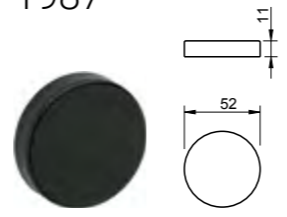
2008



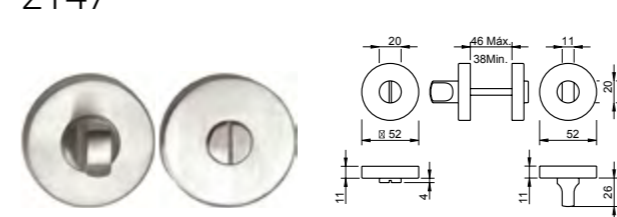
2009



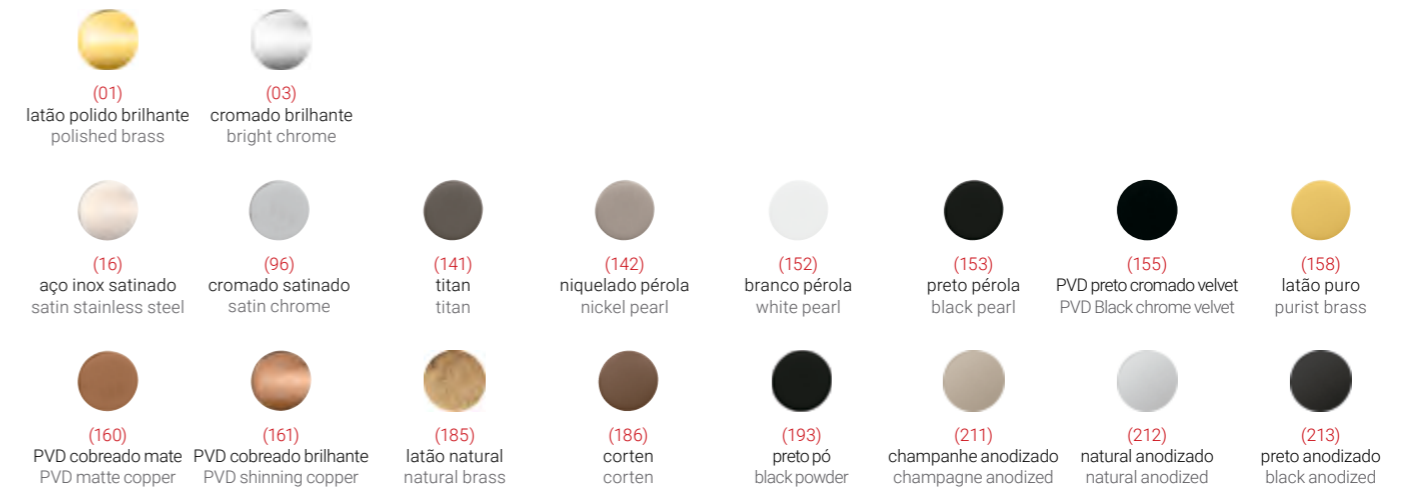
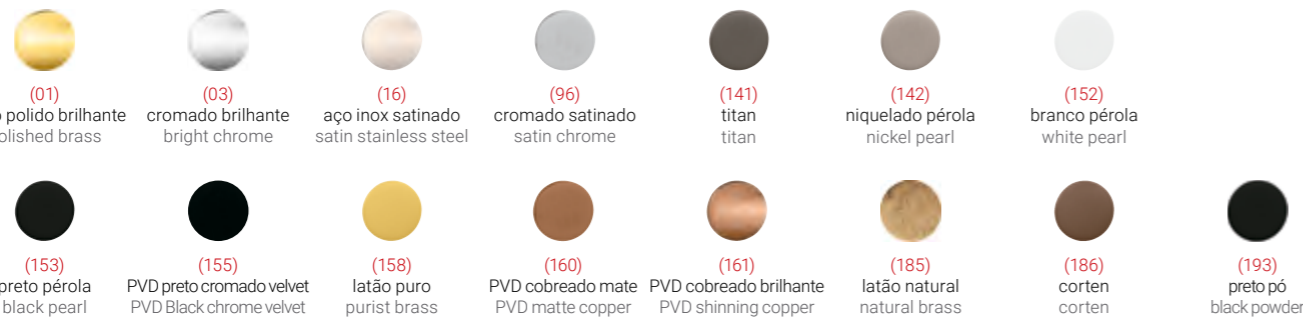
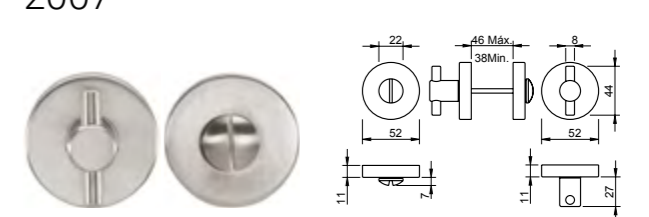
1987



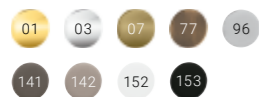
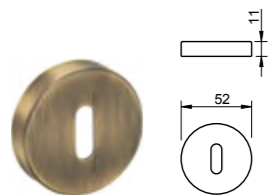
2147



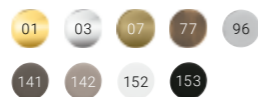
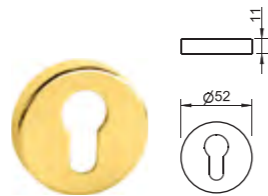
2007



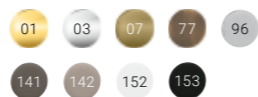
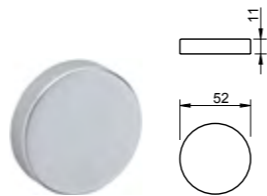
1965



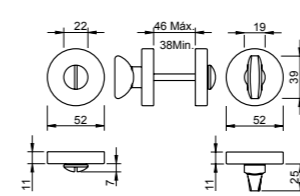
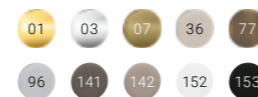
1966



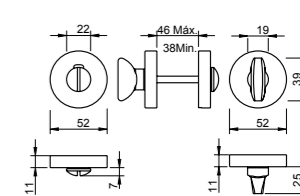
1953



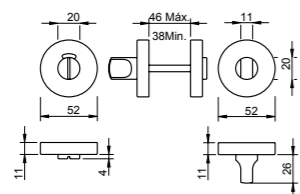
806



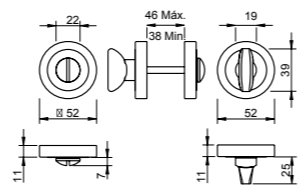
3181



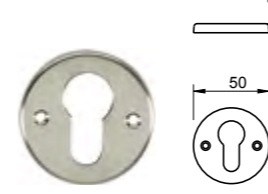
2184



800



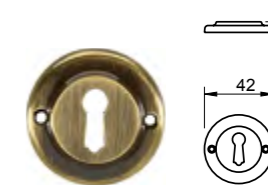
593



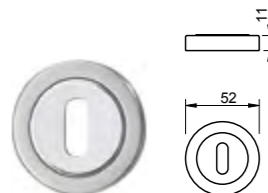
588



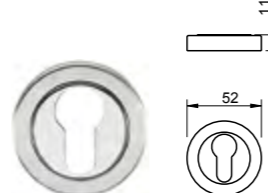
592



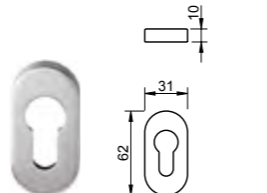
786



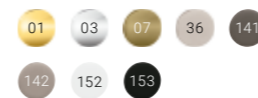
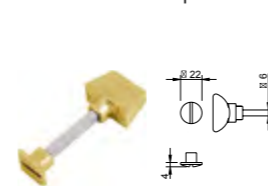
787



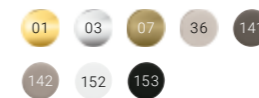
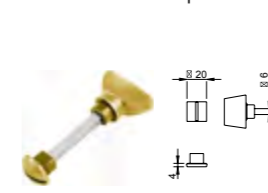
2079



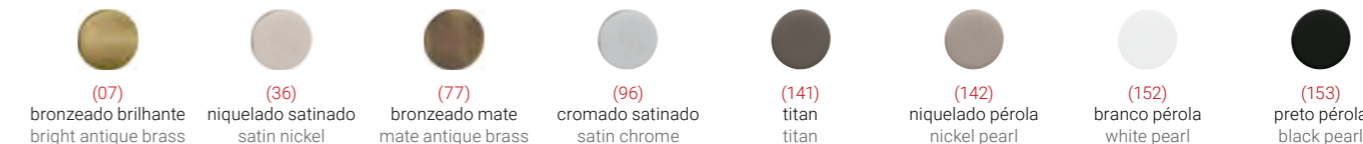
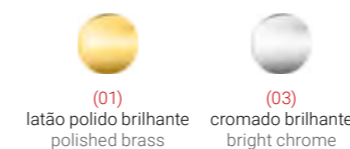
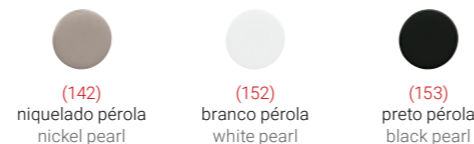
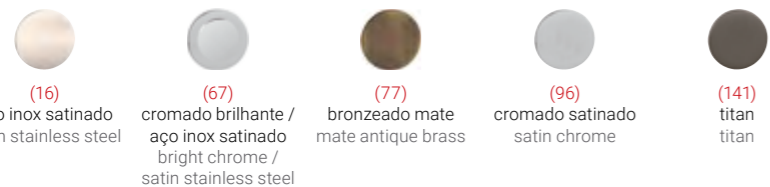
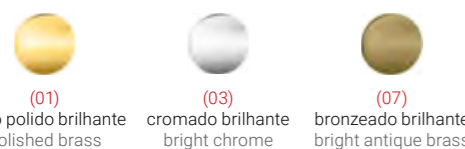
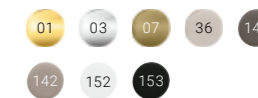
801 Sem Espelho



806 Sem Espelho



955 Sem Espelho

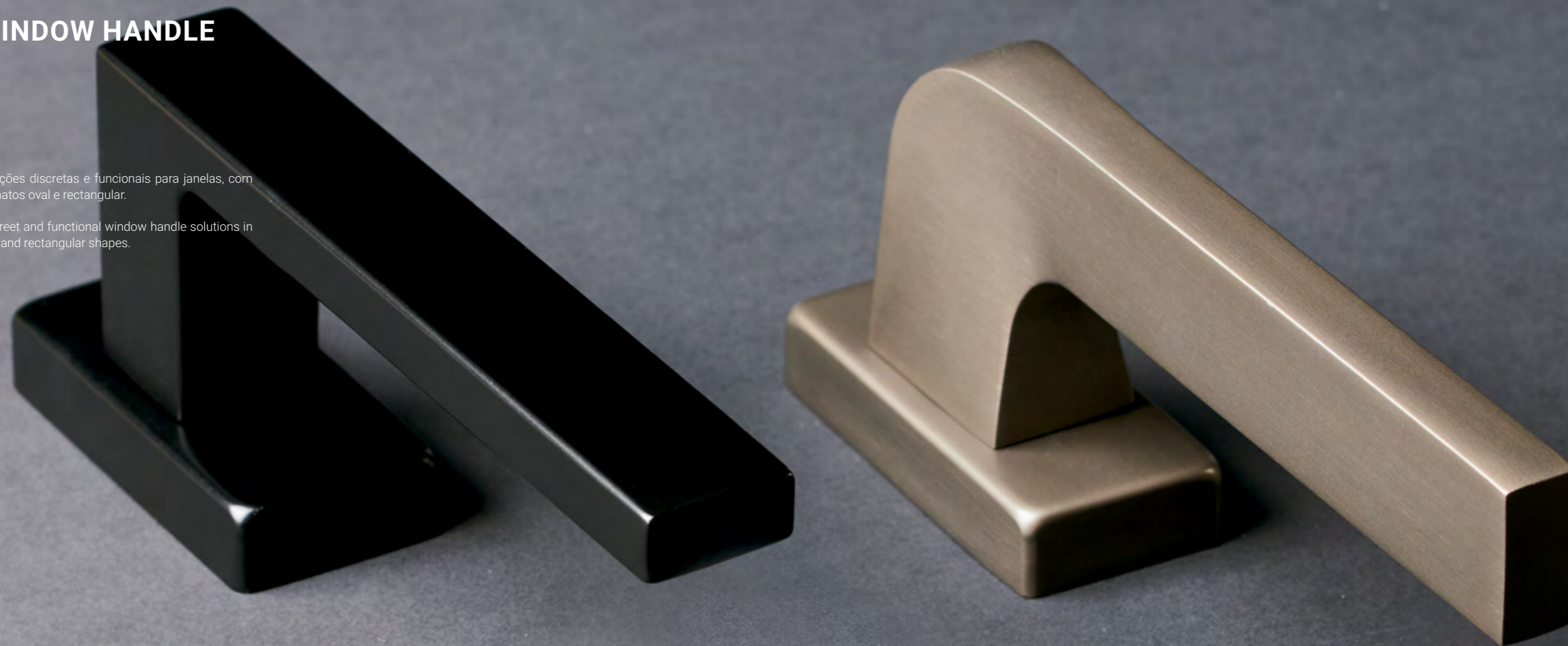


FECHOS JANELA

WINDOW HANDLE

Soluções discretas e funcionais para janelas, com formatos oval e rectangular.

Discreet and functional window handle solutions in oval and rectangular shapes.

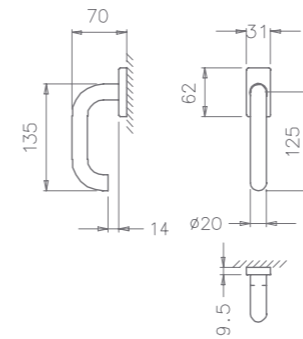
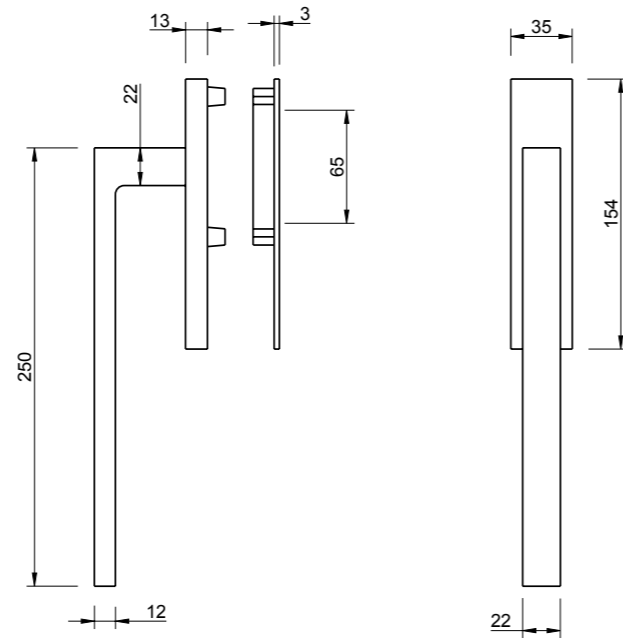


3182



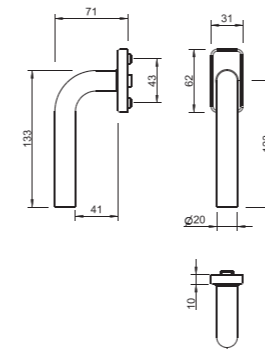
(153) preto pérola
black pearl

Fecho para portas de correr Latch for sliding door



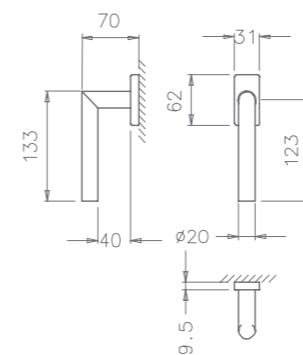
Fecho de janela
Actiona um mecanismo interior
Ferro quadrado 7 mm

Window handle
Actuate an inside mechanism
7 mm square spindle



Fecho de janela
Actiona um mecanismo interior
Ferro quadrado 7 mm

Window handle
Actuate an inside mechanism
7 mm square spindle



Fecho de janela
Actiona um mecanismo interior
Ferro quadrado 7 mm

Window handle
Actuate an inside mechanism
7 mm square spindle

2000 WRE



(16) aço inox satinado
satin stainless steel

2001 WRE



(16) aço inox satinado
satin stainless steel

2002 WRE



(16) aço inox satinado
satin stainless steel



(96) cromado satinado
satin chrome



(153) preto pérola
black pearl



(208) dourado mate
golden matt



(16) aço inox satinado
satin stainless steel



(141) titan
titan



(142) níquelado pérola
nickel pearl



(152) branco pérola
white pearl



(153) preto pérola
black pearl



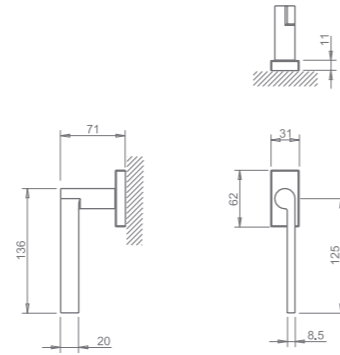
(208) dourado mate
golden matt

2252 WRE



Fecho de janela
Aciona um mecanismo interior
Ferro quadrado 7 mm

Window handle
Actuate an inside mechanism
7 mm square spindle



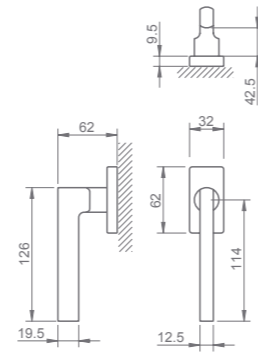
(16) aço inox satinado
satin stainless steel

2253 WRE



Fecho de janela
Aciona um mecanismo interior
Ferro quadrado 7 mm

Window handle
Actuate an inside mechanism
7 mm square spindle



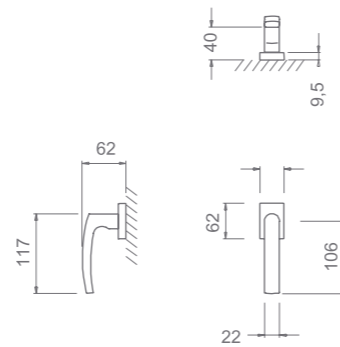
(16) aço inox satinado
satin stainless steel

2254 WRE



Fecho de janela
Aciona um mecanismo interior
Ferro quadrado 7 mm

Window handle
Actuate an inside mechanism
7 mm square spindle



(16) aço inox satinado
satin stainless steel

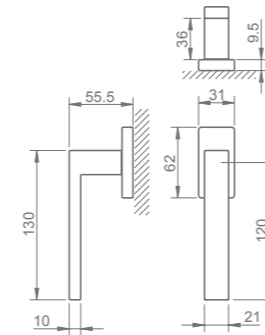


2275 WRE



Fecho de janela
Aciona um mecanismo interior
Ferro quadrado 7 mm

Window handle
Actuate an inside mechanism
7 mm square spindle



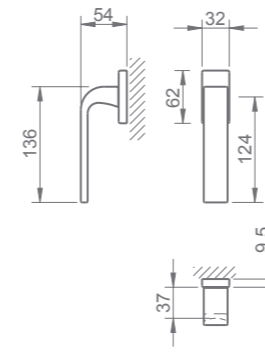
(96) cromado satinado
satin chrome

2732 WRE



Fecho de janela
Aciona um mecanismo interior
Ferro quadrado 7 mm

Window handle
Actuate an inside mechanism
7 mm square spindle



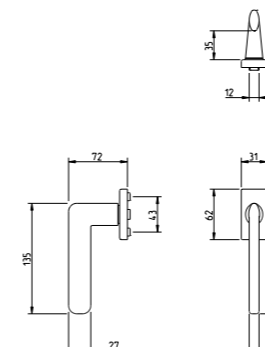
(96) cromado satinado
satin chrome

3098 WRE



Fecho de janela
Aciona um mecanismo interior
Ferro quadrado 7 mm

Window handle
Actuate an inside mechanism
7 mm square spindle



(96) cromado satinado
satin chrome

disponível/ available
3098 WRE

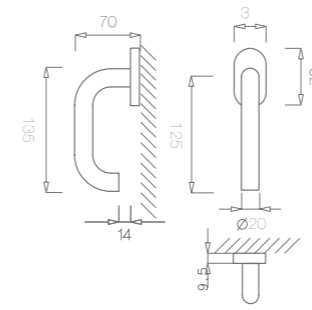
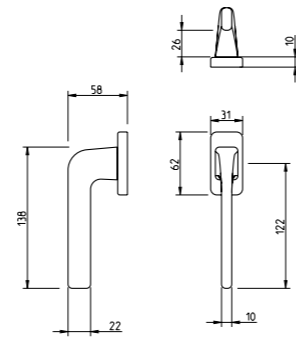


4007 WRE



Fecho de janela
Aciona um mecanismo interior
Ferro quadrado 7 mm

Window handle
Actuate an inside mechanism
7 mm square spindle



Fecho de janela
Aciona um mecanismo interior
Ferro quadrado 7 mm

Window handle
Actuate an inside mechanism
7 mm square spindle



2000 WOV



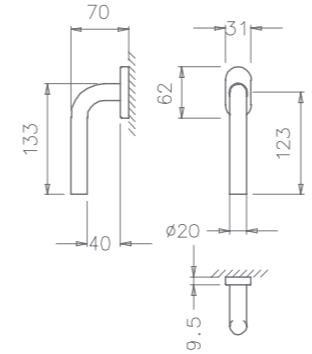
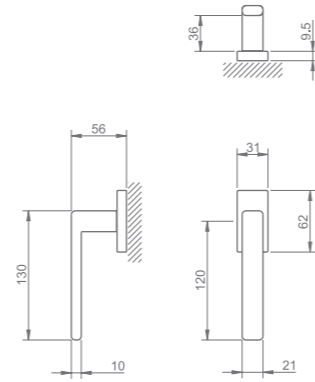
(16) aço inox satinado
satin stainless steel

3095 WRE



Fecho de janela
Aciona um mecanismo interior
Ferro quadrado 7 mm

Window handle
Actuate an inside mechanism
7 mm square spindle



Fecho de janela
Aciona um mecanismo interior
Ferro quadrado 7 mm

Window handle
Actuate an inside mechanism
7 mm square spindle



2001 WOV



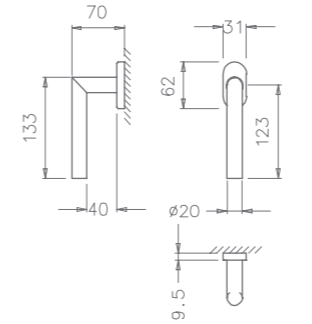
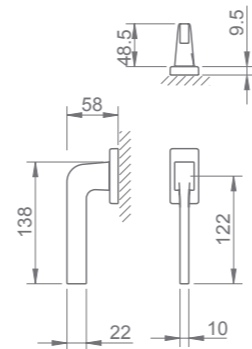
(16) aço inox satinado
satin stainless steel

3097 WRE



Fecho de janela
Aciona um mecanismo interior
Ferro quadrado 7 mm

Window handle
Actuate an inside mechanism
7 mm square spindle



Fecho de janela
Aciona um mecanismo interior
Ferro quadrado 7 mm

Window handle
Actuate an inside mechanism
7 mm square spindle



2002 WOV



(16) aço inox satinado
satin stainless steel

disponível/ available
3095 WRE/4007 WRE



(03) cromado brilhante
bright chrome



(96) cromado satinado
satin chrome



(141) titan
titan



(142) níquelado pérola
nickel pearl



(152) branco pérola
white pearl



(153) preto pérola
black pearl



(158) latão puro
purist brass



(16) aço inox satinado
satin stainless steel



(141) titan
titan



(142) níquelado pérola
nickel pearl



(152) branco pérola
white pearl



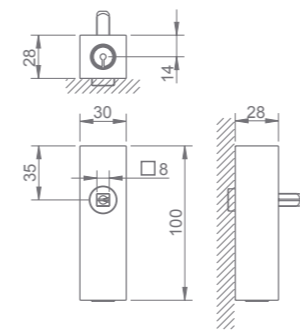
(153) preto pérola
black pearl



(208) dourado mate
golden matt



Fecho janela de segurança
Bloqueados por chave
Ref. 3991/2002 - muleta ref. 2002



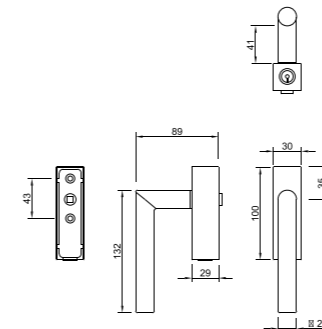
Security window handle mechanism
Locked by key
Ref. 3991/2002 - handle ref. 2002



(16) aço inox satinado
satin stainless steel

3991/2002

Fecho janela de segurança
Bloqueados por chave
Ref. 3991/2002 - muleta ref. 2002



Security window handle mechanism
Locked by key
Ref. 3991/2002 - handle ref. 2002



(158) purist brass
purist brass

3992/4002

disponível/ available
3992/4002



(01) latão polido brilhante
polished brass

disponível/ available
3992/4002



(03) cromado brilhante
bright chrome

disponível/ available
3991/2002



(16) aço inox satinado
satin stainless steel

disponível/ available
3992/4002



(96) cromado satinado
satin chrome

disponível/ available
3991/2002



(141) titan

disponível/ available
3991/2002



(142) níquelado pérola
nickel pearl

disponível/ available
3991/2002



(152) branco pérola
white pearl

disponível/ available
3991/2002



(153) preto pérola
black pearl

disponível/ available
3992/4002



(158) latão puro
purist brass

disponível/ available
3991/2002



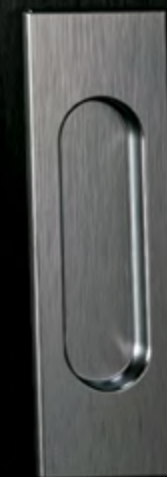
(208) dourado mate
golden matt

PORTAS DE CORRER

SLIDING DOORS

Design simplificado e variedade de acabamentos para portas de correr elegantes e funcionais.

Simplified design and a variety of finishes for elegant and functional sliding doors.



Para portas de correr
To sliding doors

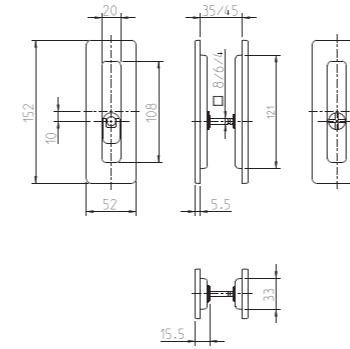
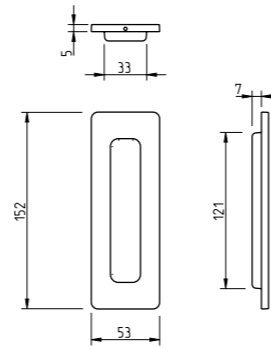
4181



Asa de embutir - SEM ENTRADA

Flush handle - WITHOUT ENTRY

(01) latão polido brilhante
polished brass



Asa de embutir - ENTRADA WC

Flush handle - WC ENTRY

4181 WC



(158) latão puro
purist brass

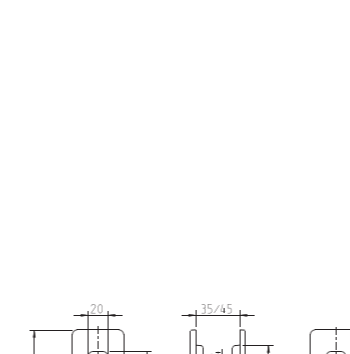
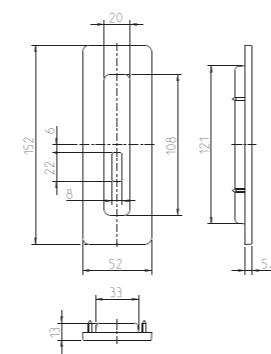
4181 BB



Asa de embutir - ENTRADA BB

Flush handle - BB ENTRY

(03) cromado brilhante
bright chrome



Asa de embutir - ENTRADA WC Livre/Ocupado

Flush handle - Free/Occupied WC ENTRY

4181 WC L/O



(153) preto pérola
black pearl

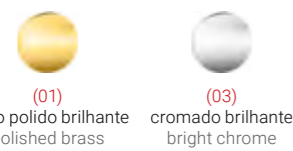
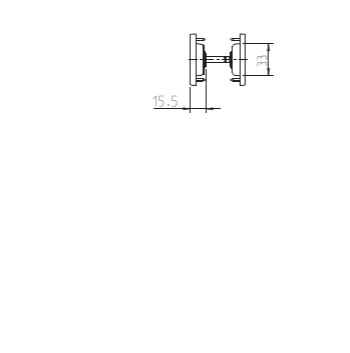
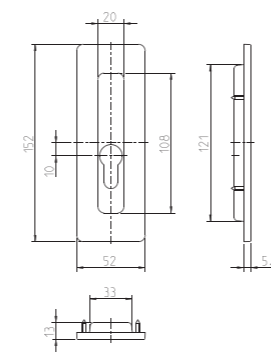
4181 PZ



Asa de embutir - ENTRADA PZ

Flush handle - PZ ENTRY

(142) niquelado pérola
nickel pearl



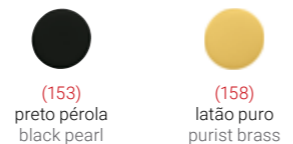
(01) latão polido brilhante
polished brass
(03) cromado brilhante
bright chrome



(96) cromado satinado
satin chrome
(141) titan



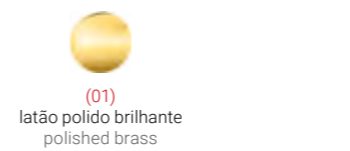
(142) niquelado pérola
nickel pearl
(152) branco pérola
white pearl



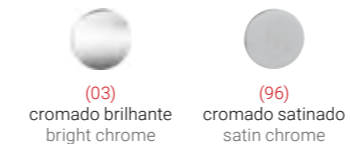
(153) preto pérola
black pearl
(158) latão puro
purist brass



disponível/ available
4181
(185) latão natural
natural brass
(186) corten
corten



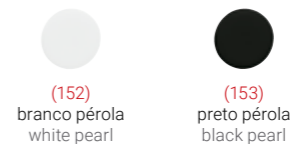
(01) latão polido brilhante
polished brass
(03) cromado brilhante
bright chrome



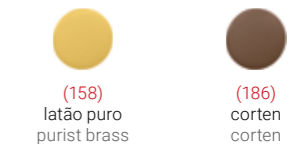
(96) cromado satinado
satin chrome
(141) titan



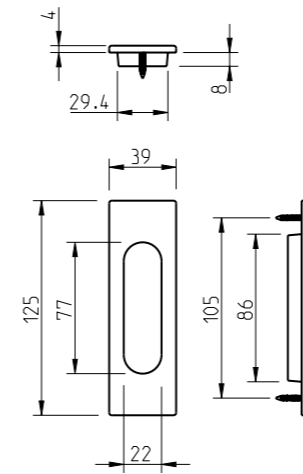
(142) niquelado pérola
nickel pearl
(152) branco pérola
white pearl



(153) preto pérola
black pearl
(158) latão puro
purist brass



(185) latão natural
natural brass
(186) corten
corten

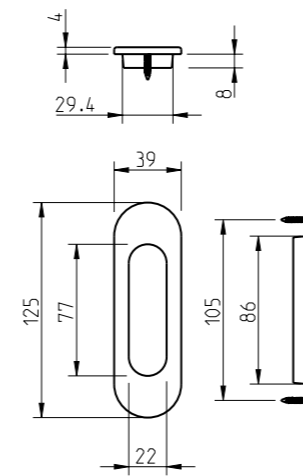


Asa de embutir
Flush handle

4053



(03) cromado brilhante
bright chrome



Asa de embutir
Flush handle

4052



(153) preto pérola
black pearl



(01) latão polido brilhante
polished brass



(03) cromado brilhante
bright chrome



(96) cromado satinado
satin chrome



(141) titan
titan



(142) níquelado pérola
nickel pearl



(152) branco pérola
white pearl



(153) preto pérola
black pearl



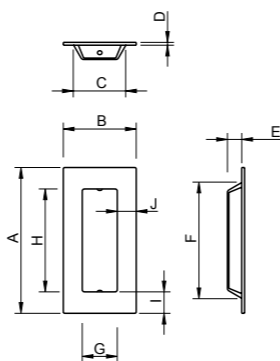
(158) latão puro
purist brass

1696/2639/2651



(16) aço inox satinado
satin stainless steel

Asa de embutir
Flush handle



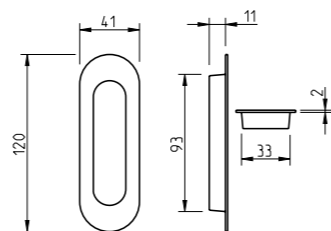
REF	A	B	C	D	E	F	G	H	I	J
1696	102	51	37	2	10	82	24	72	15	13
2651	150	70	58	2	13	138	46	126	12	12
2639	300	55	35	2	15	280	25	230	35	15

1695



(186) corten
corten

Asa de embutir
Flush handle

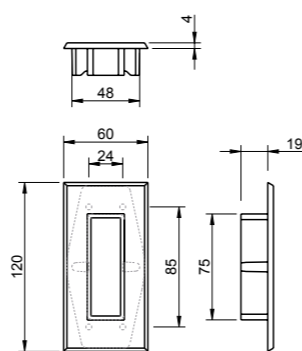


2650



(141) titan
titan

Asa de embutir
Flush handle



disponível/ available
2650



(03)

cromado brilhante
bright chrome

disponível/ available
1696/2639/2651/1695



(16)

aço inox satinado
satin stainless steel

disponível/ available
2650



(96)

cromado satinado
satin chrome



(141)

titan
titan



(142)

niquelado pérola
nickel pearl



(152)

branco pérola
white pearl



(153)

preto pérola
black pearl

disponível/ available
1696/2639/2651/1695



(186)

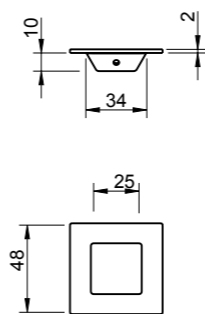
corten
corten

disponível/ available
1696/2639/2651/1695



(208)

dourado mate
golden matt

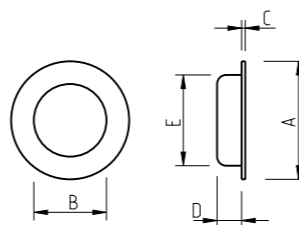


Asa de embutir
Flush handle

2187



(16) aço inox satinado
satin stainless steel



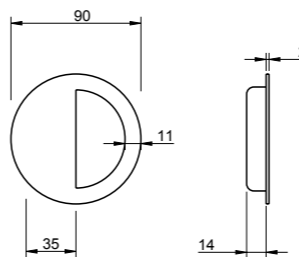
Asa de embutir
Flush handle

1666/1667/1668



(16) aço inox satinado
satin stainless steel

REF	ØA	ØB	C	D	ØE
1666	65	40	1,5	14	43
1667	51	27	3	12	40
1668	40	26	2	12	26



Asa de embutir
Flush handle

1697



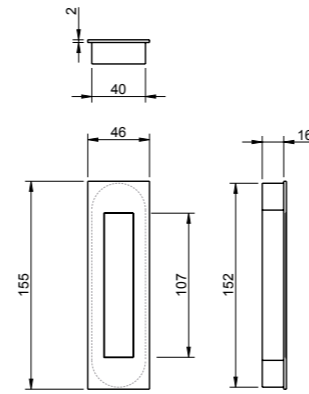
(16) aço inox satinado
satin stainless steel

3076



Asa de embutir com tampa de mola
Flush handle with spring cover

(16) aço inox satinado
satin stainless steel

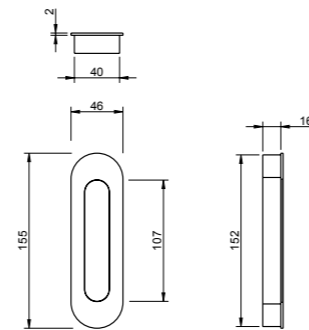


3075



Asa de embutir com tampa de mola
Flush handle with spring cover

(16) aço inox satinado
satin stainless steel

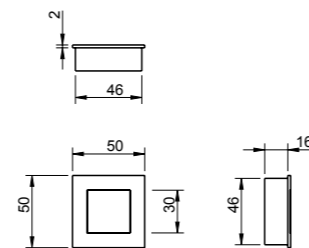


3078



Asa de embutir com tampa de mola
Flush handle with spring cover

(16) aço inox satinado
satin stainless steel

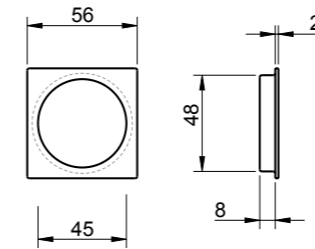
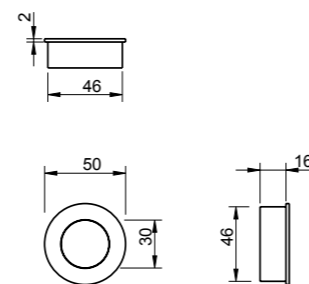


3077



Asa de embutir com tampa de mola
Flush handle with spring cover

(16) aço inox satinado
satin stainless steel

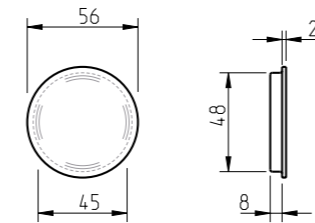


Asa de embutir
Flush handle



4127

(03) cromado brilhante
bright chrome

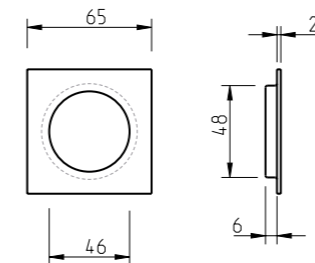


Asa de embutir
Flush handle



4129

(03) cromado brilhante
bright chrome

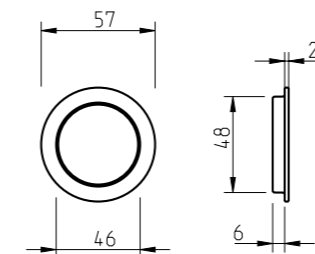


Asa de embutir
Flush handle



4126

(186) corten
corten



Asa de embutir
Flush handle



4128

(16) aço inox satinado
satin stainless steel



(16) aço inox satinado
satin stainless steel

disponível/ available
4127/4129
(03) cromado brilhante
bright chrome

disponível/ available
4126/4128
(16) aço inox satinado
satin stainless steel

disponível/ available
4126/4128
(141) titânio
titan

disponível/ available
4126/4128
(142) níquelado pérola
nickel pearl

disponível/ available
4126/4128
(152) branco pérola
white pearl

disponível/ available
4126/4128
(153) preto pérola
black pearl

disponível/ available
4126/4128
(186) corten
corten

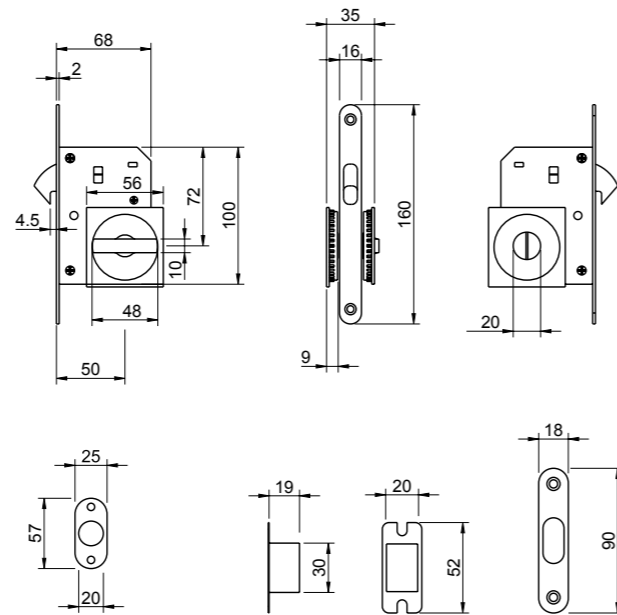
disponível/ available
4126/4128
(208) dourado mate
golden matt

3863 Q



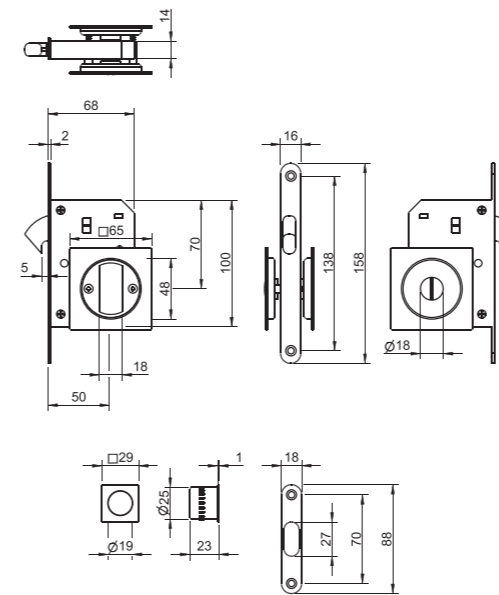
(01) latão polido brilhante
polished brass

Fechadura para portas de correr
Sliding doors locks



Fechadura para portas de correr
Sliding doors locks

2849 Q



(153) preto pérola
black pearl

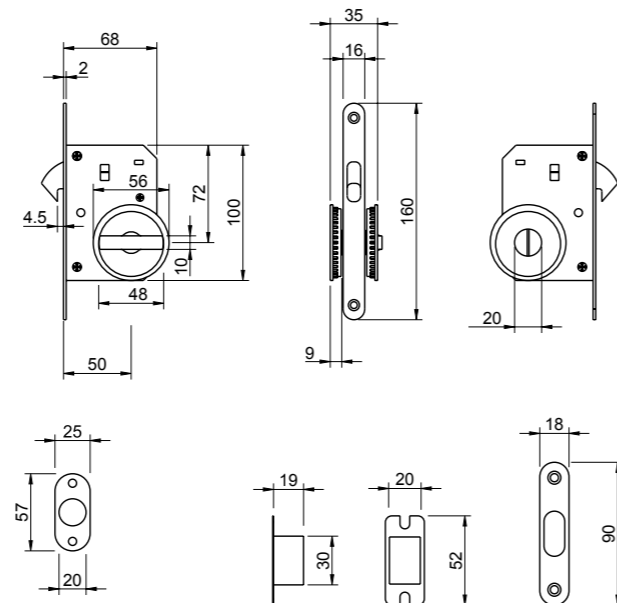


3862



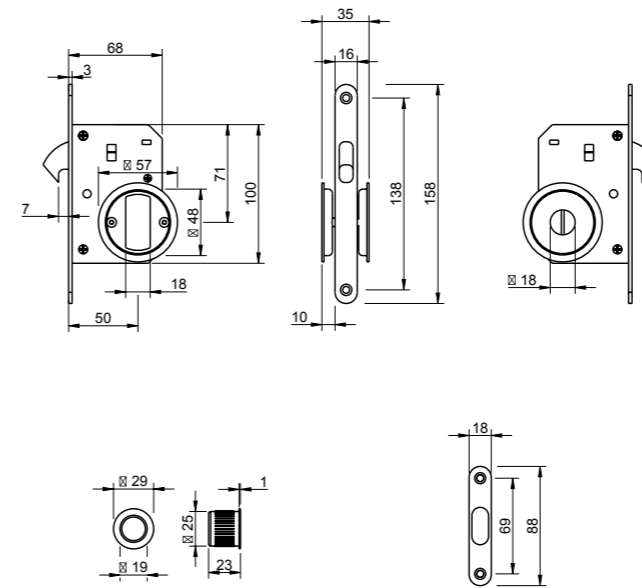
(01) latão polido brilhante
polished brass

Fechadura para portas de correr
Sliding doors locks



Fechadura para portas de correr
Sliding doors locks

2850



(186) corten
corten



- (01) latão polido brilhante
polished brass
- (03) cromado brilhante
bright chrome

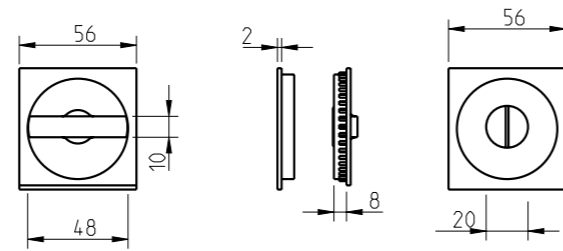
- (16) aço inox satinado
satin stainless steel
- (141) titan
titan
- (142) níquelado pérola
nickel pearl
- (152) branco pérola
white pearl
- (153) preto pérola
black pearl
- (186) corten
corten
- (208) dourado mate
golden matt

3854 Q

Conjunto botão WC para portas de correr
WC button set for sliding doors



(01) latão polido brilhante
polished brass

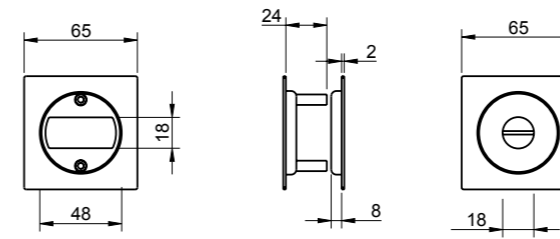


Conjunto botão WC para portas de correr
WC button set for sliding doors

3857 Q



(153) preto pérola
black pearl

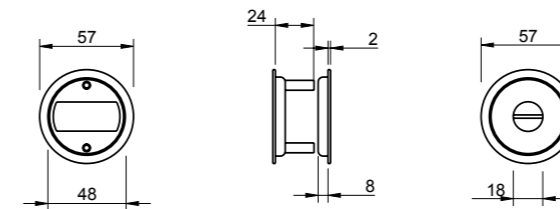


Conjunto botão WC para portas de correr
WC button set for sliding doors

3858



(16) aço inox satinado
satin stainless steel

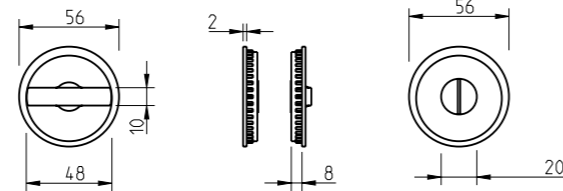


3855

Conjunto botão WC para portas de correr
WC button set for sliding doors



(01) latão polido brilhante
polished brass

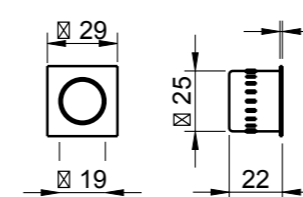


Dedal para fechadura portas de correr
Embedded knob for sliding doors

3865 Q



(153) preto pérola
black pearl

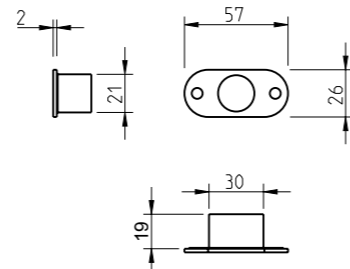


3864

Conjunto botão WC para portas de correr
WC button set for sliding doors



(01) latão polido brilhante
polished brass

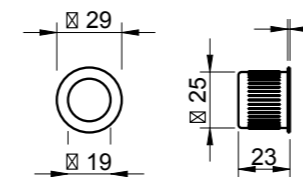


Dedal para fechadura portas de correr
Embedded knob for sliding doors

3866



(16) aço inox satinado
satin stainless steel



(01) latão polido brilhante
polished brass



(03) cromado brilhante
bright chrome



(16) aço inox satinado
satin stainless steel



(141) titan
titan



(142) níquelado pérola
nickel pearl



(152) branco pérola
white pearl



(153) preto pérola
black pearl



(186) corten
corten



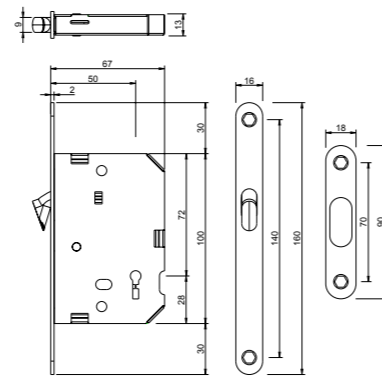
(208) dourado mate
golden matt

3851

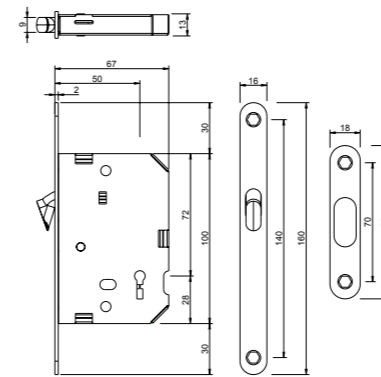


Fechadura para portas de correr - BB
Sliding doors lock - BB

(01) latão polido brilhante
polished brass



Fechadura para portas de correr - BB
Sliding doors lock - BB



3860



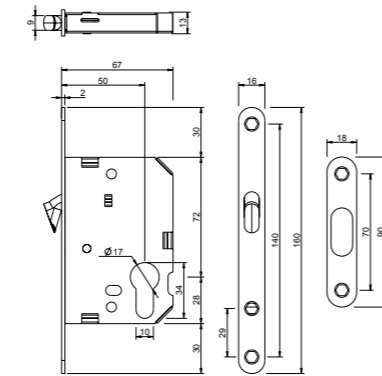
(153) preto pérola
black pearl

3852

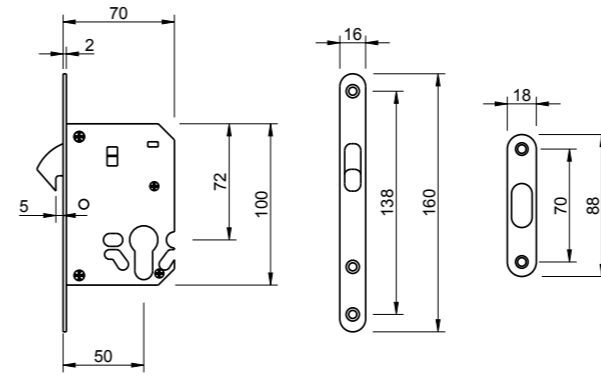


Fechadura para portas de correr - PZ
Sliding doors lock - PZ

(01) latão polido brilhante
polished brass



Fechadura para portas de correr - PZ
Sliding doors lock - PZ



3856



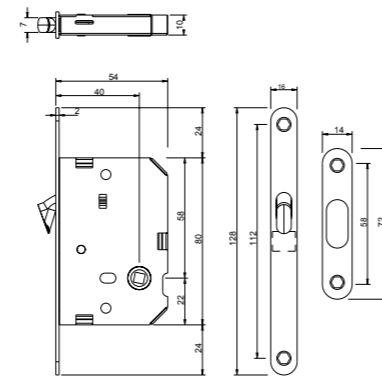
(153) preto pérola
black pearl

3853

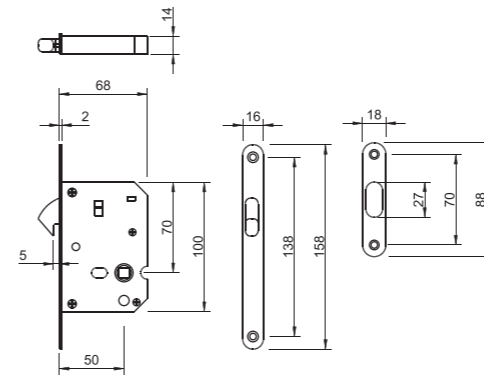


Fechadura para portas de correr - WC
Sliding doors lock - WC

(01) latão polido brilhante
polished brass





Fechadura para portas de correr - WC
Sliding doors lock - WC










3859



(142) niquelado pérola
nickel pearl

-  (01) latão polido brilhante
polished brass
-  (03) cromado brilhante
bright chrome

-  (16) aço inox satinado
satin stainless steel
-  (141) titan
titan
-  (142) niquelado pérola
nickel pearl
-  (152) branco pérola
white pearl
-  (153) preto pérola
black pearl
-  (186) corten
corten
-  (208) dourado mate
golden matt

ASAS INTERIORES & PUXADORES MÓVEIS

INTERIOR AND FURNITURE HANDLES

Puxadores embutidos e móveis para mobiliário e portas, com soluções práticas e minimalistas.

Recessed and mobile pulls for furniture and doors, offering practical and minimalist solutions.

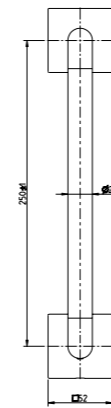




Asa
Aplicação simples ou par

Pull handle
Available as single or pairs sets

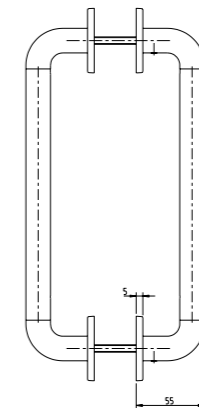
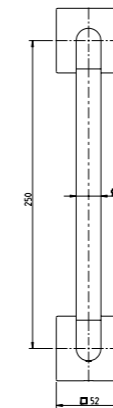
4191 5SQ



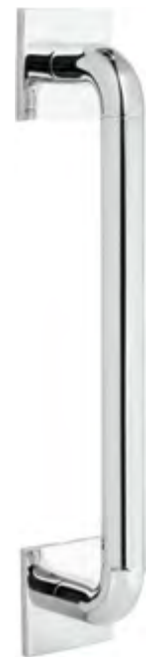
SIMPLES / SINGLE



PAR / PAIRS



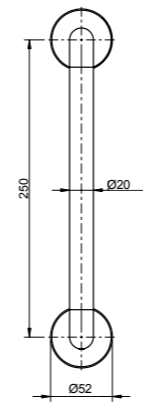
(03) cromado brilhante
bright chrome



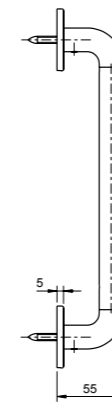
Asa
Aplicação simples ou par

Pull handle
Available as single or pairs sets

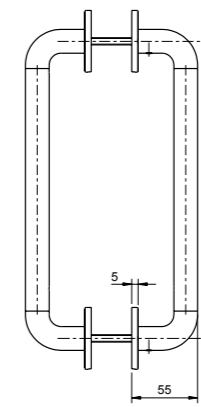
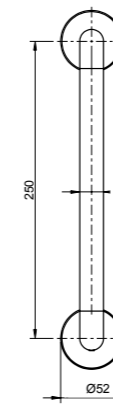
4191 5S



SIMPLES / SINGLE



PAR / PAIRS



(03) cromado brilhante
bright chrome



(03) cromado brilhante
bright chrome



(96) cromado satinado
satin chrome



(141) titan
titan



(142) niquelado pérola
nickel pearl



(153) preto pérola
black pearl



(158) latão puro
purist brass

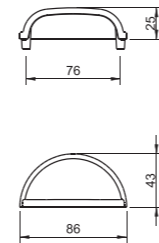
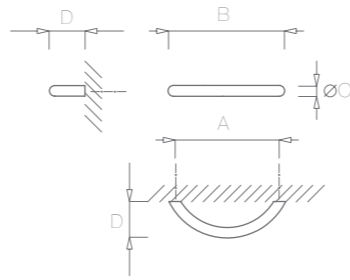
1608/1609/1610



(16) aço inox satinado
satin stainless steel

Asa curva de Ø10mm
Fácil aplicação com dois parafusos
M4x25mm
Inclui acessórios de fixação

Asymmetrical pull Ø10mm
Easy to assemble with two screws
M4x25mm
Attachments included



REF	A	B	ØC	D
1608	96	114	10	35
1609	128	148	10	35
1610	160	180	10	35

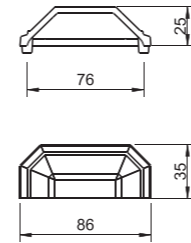
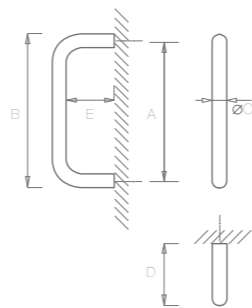
1604/1605/1625/1626



(16) aço inox satinado
satin stainless steel

Asa de Ø8/Ø10mm
Fácil aplicação com dois parafusos
M4x25mm
Inclui acessórios de fixação

Pull Ø8/Ø10mm
Easy to assemble with two screws
M4x25mm
Attachments included



REF	A	B	ØC	D	E
1604	96	104	8	30	22
1605	128	136	8	30	22
1625	96	106	10	35	20
1626	128	138	10	35	20

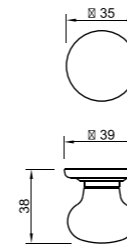
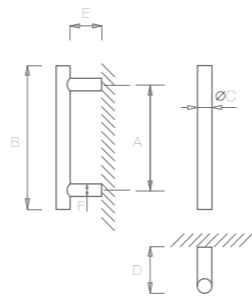
1600/1601/1603



(16) aço inox satinado
satin stainless steel

Asa de Ø10mm. Duas bases
Fácil aplicação com dois parafusos
M4x25mm.
Inclui acessórios de fixação

Pull Ø10mm. Two bases
Easy to assemble with two screws
M4x25mm.
Attachments included



REF	A	B	ØC	D	E	F
1600	96	160	10	32	22	8
1601	128	192	10	32	22	8
1603	192	256	10	32	22	8

338



(185) latão natural
natural brass

Asa para móvel
Fixação com dois parafusos
8-32 UNC x 25 mm

Cabinet pull
Assembled by two screws
8-32 UNC x 25 mm.

353



(185) latão natural
natural brass

Asa para móvel
Fixação com dois parafusos
8-32 UNC x 25 mm

Cabinet pull
Assembled by two screws
8-32 UNC x 25 mm.

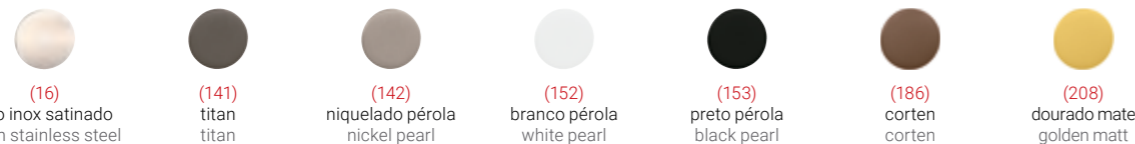
405/1



(01) latão polido brilhante
polished brass

Puxador para mobiliário
Punho em porcelan
Espelho de Ø39mm
A fixar com parafuso central
M4x25mm

Cabinet lever
Porcelain knobs
Roses Ø39mm.
Fixed by a central screw M4x25mm



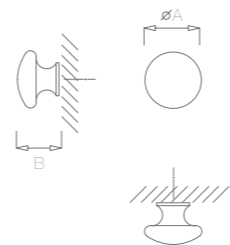
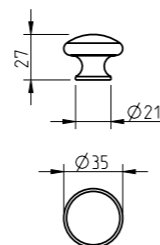
594



(03) cromado brilhante
bright chrome

Puxador simples
Fixo com parafuso central
M4x25mm

Simple cabinet lever
Fixed by a central screw M4x25mm



Puxador simples
Fixo com parafuso central
M4x25mm

REF	ØA	B
2217	35	27
2218	30	25

Simple cabinet lever
Fixed by a central screw M4x25mm

2217/2218



(16) aço inox satinado
satin stainless steel

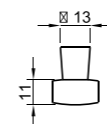
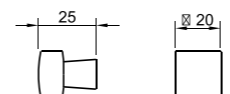
1618/1619/1620



(16) aço inox satinado
satin stainless steel

Puxador simples
Fixo com parafuso central
M4x25mm

Simple cabinet lever
Fixed by a central screw
M4x25mm



REF	ØA	B
1618	15	26
1619	20	28
1620	25	30

Puxador para móvel
Linha quadrada
A fixar com parafuso central

REF	A	B	C
1956	20	25	14
1957	25	30	17

Cabinet lever
Square line
Fixed by a central screw M4x40mm

1956/1957



(36) níquel satinado
satin nickel

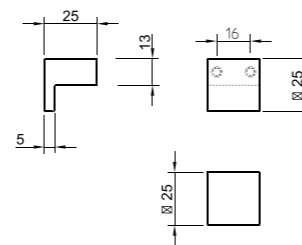
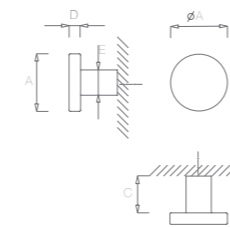
1614/1615/3070



(16) aço inox satinado
satin stainless steel

Puxador simples
Fixo com parafuso central
M4x25mm

Simple cabinet lever
Fixed by a central screw
M4x25mm



REF	ØA	B	C	D	E
1614	25	21	16	5	14
1615	20	21	16	5	11
3070	30	21	16	5	15

Puxador para móvel
Linha quadrada
A fixar com parafuso central

REF	A	B	C	D	E
2586	25	25	12,25	5	16
2587	30	30	15	5	16

Cabinet lever
Square line
Fixed by a central screw M4x40mm

2586/2587

Design: Bernardo Brito, Arq.



(16) aço inox satinado
satin stainless steel

disponível/ available



(01)

latão polido brilhante
polished brass

disponível/ available



(03)

cromado brilhante
bright chrome

disponível/ available

1618/1619/1620
1614/1615/3070



(16)

aço inox satinado
satin stainless steel

disponível/ available

1618/1619/1620
1614/1615/3070



(141)

titan
titan

disponível/ available

1618/1619/1620
1614/1615/3070



(142)

níquelado pérola
nickel pearl

disponível/ available

1618/1619/1620
1614/1615/3070



(152)

branco pérola
white pearl

disponível/ available

1618/1619/1620
1614/1615/3070



(153)

preto pérola
black pearl

disponível/ available

594



(158)

latão puro
purist brass

disponível/ available

1618/1619/1620
1614/1615/3070



(186)

corten
corten

disponível/ available



(03)

cromado brilhante
bright chrome

disponível/ available

1956/1957



(36)

níquelado satinado
satin nickel

disponível/ available

2217/2218
2586/2587



(16)

aço inox satinado
satin stainless steel



(141)

titan
titan



(142)

níquelado pérola
nickel pearl

disponível/ available

2217/2218
2586/2587



(152)

branco pérola
white pearl



(153)

preto pérola
black pearl

disponível/ available

1956/1957



(158)

latão puro
purist brass

disponível/ available

2217/2218
2586/2587



(186)

corten
corten

// ZAMAK

GOLEN

Linha desenvolvida para garantir segurança elevada, com design robusto e cilindro protetor. Ideal para entradas principais e ambientes com exigência de proteção reforçada.

A line developed to ensure high-level security, featuring a robust design and protective cylinder. Ideal for main entrances and environments requiring enhanced protection.



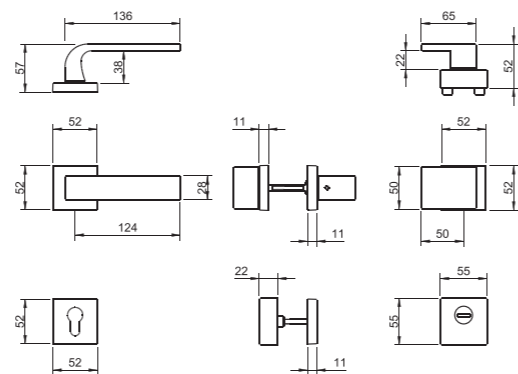
Certificação classe 3
Certification resistance class 3

3230 Q/2732

(v/3098/4153/4152/3097)



(96) cromado satinado
satin chrome

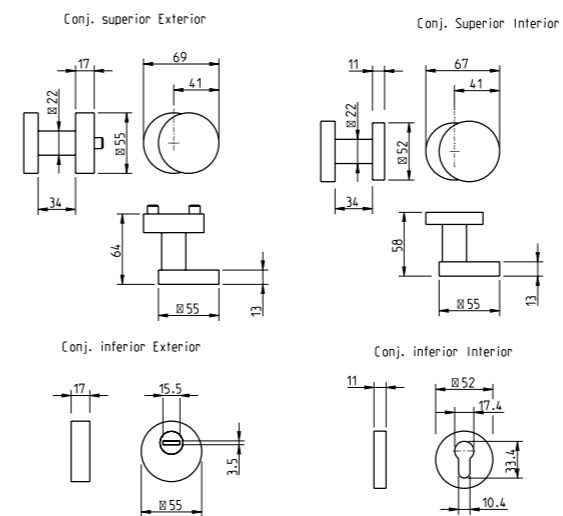


Puxador par de alta segurança
Grau de resistência classe 3
Disponível versão fixo/móvel e móvel/móvel com muleta

High security lever set
Resistance class 3
Available versions fixed/flexible and flexible/flexible with handle

Disponível em várias versões de muletas

Available in different handles versions



3233



(96) cromado satinado
satin chrome

Puxador par de alta segurança
Grau de resistência classe 3
Disponível versão fixo/móvel e móvel/móvel com muleta

High security lever set
Resistance class 3
Available versions fixed/flexible and flexible/flexible with handle



REF. 3097



REF. 2275



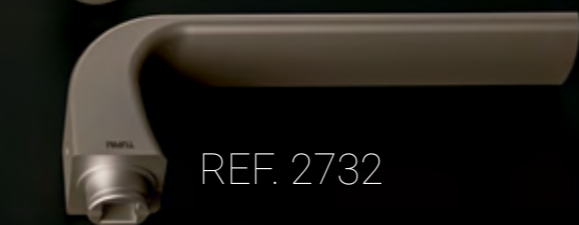
REF. 3098



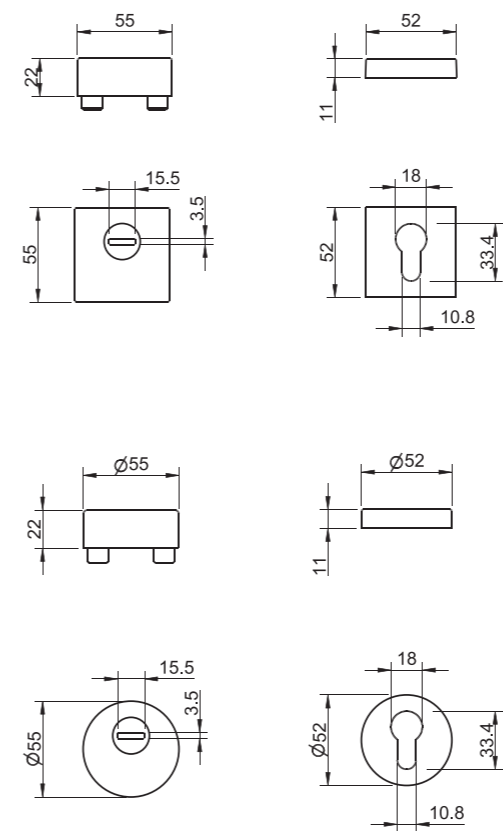
REF. 4153



REF. 4152



REF. 2732



3231 Q



(96) cromado satinado
satin chrome

Espelho chave par redondo Round key entry set

3232



(96) cromado satinado
satin chrome

Espelho chave par redondo Round key entry set



PUXADORES PARA PORTAS DE ALUMÍNIO

HANDLES FOR ALUMINIUM DOORS

Soluções compatíveis com portas de alumínio, combinando resistência mecânica e variedade de acabamentos. Pensadas para durabilidade e integração estética.

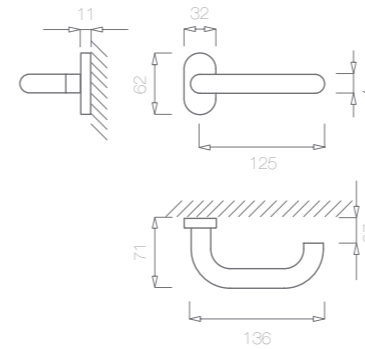
Solutions compatible with aluminium doors, combining mechanical strength with a variety of finishes. Designed for durability and aesthetic integration.





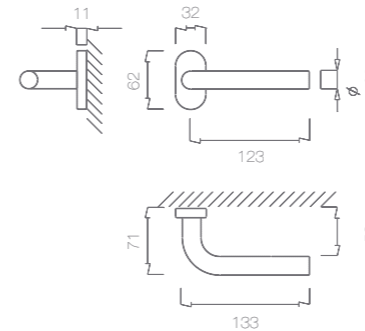
Puxador par para porta de alumínio
Espelho oval
Mola recuperadora
Ferro quadrado de 8x100mm
Adaptador metálico

Lever set for aluminium door
Oval escutcheon
Recuperating spring
8x100mm square spindle
Metallic adapter



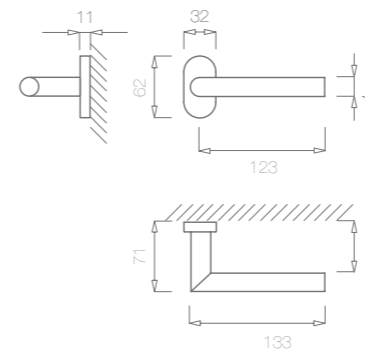
Puxador par para porta de alumínio
Espelho oval
Mola recuperadora
Ferro quadrado de 8x100mm
Adaptador metálico

Lever set for aluminium door
Oval escutcheon
Recuperating spring
8x100mm square spindle
Metallic adapter



Puxador par para porta de alumínio
Espelho oval
Mola recuperadora
Ferro quadrado de 8x100mm
Adaptador metálico

Lever set for aluminium door
Oval escutcheon
Recuperating spring
8x100mm square spindle
Metallic adapter



 2070



(141) titan
titan

 2071



(153) preto pérola
black pearl

 2072



(208) dourado mate
golden matt



(16) aço inox satinado
satin stainless steel



(141) titan
titan



(142) niquelado pérola
nickel pearl



(152) branco pérola
white pearl



(153) preto pérola
black pearl



(208) dourado mate
golden matt

ASAS EXTERIOR

EXTERIOR HANDLE

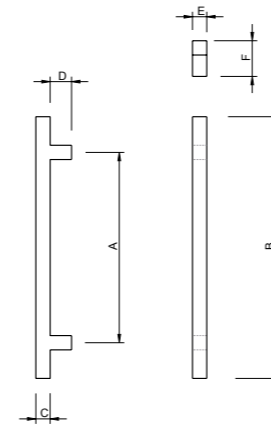
Gama de asas para portas exteriores que alia robustez, funcionalidade e uma presença visual marcante. Ideal para entradas residenciais ou comerciais.

A range of exterior pull handles combining strength, functionality, and a striking visual presence. Ideal for residential or commercial entrances.





Asa secção quadrada
Aplicação simples ou par
Inclui acessórios de fixação



Square pull handle
Available as single or pairs sets
Fixing accessories included

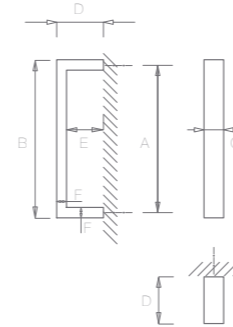
2620/2621/2623/2626

REF	A	B	C	D	E	F
2620	350	500	30	45	30	75
2621	400	550	30	45	30	75
2623	300	450	25	45	25	70
2626	250	350	20	45	20	65



(141) titan
titan

Asa secção retangular
Aplicação simples ou par
Inclui acessórios de fixação



Rectangular pull handle
Available as single or pairs sets
Fixing accessories included

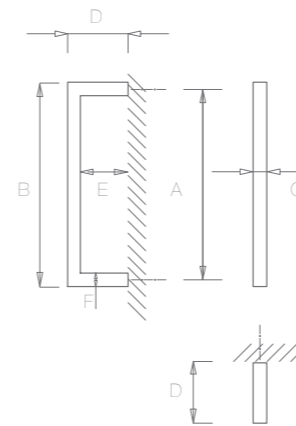
2627/2628

REF	A	B	C	D	E	F
2627	250	270	40	65	45	20
2628	300	320	40	65	45	20



(153) preto pérola
black pearl

Asa secção quadrada
Aplicação simples ou par
Inclui acessórios de fixação



Square pull handles
Available as single or pairs sets
Fixing accessories included

2629/2630/2631/2632

REF	A	B	C	D	E	F
2629	200	220	20	65	45	20
2630	250	270	20	65	45	20
2631	300	330	30	90	60	30
2632	350	380	30	90	60	30



(208) dourado mate
golden matt



(16) aço inox satinado
satin stainless steel



(141) titan
titan



(142) níquelado pérola
nickel pearl



(152) branco pérola
white pearl



(153) preto pérola
black pearl



(208) dourado mate
golden matt

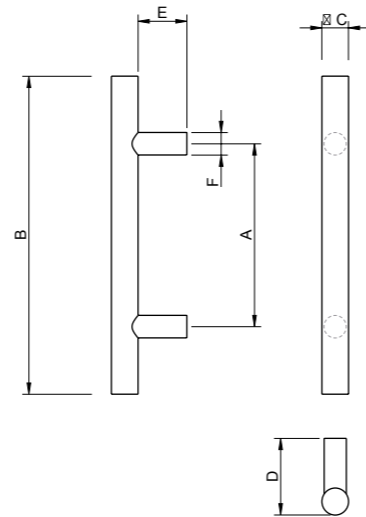
2933/2969



(153) preto pérola
black pearl

Asa de porta
Base de fixação em aço inoxidável
Aplicação simples ou par
Inclui acessórios de fixação

Pull handle
Sainless steel base fixation
Available as single or pairs sets
Fixing accessories included



REF	A	B	ØC	D	E	ØF
2933	203	353	20	65	45	20
2969	203	350	30	85	55	25

2002-2006

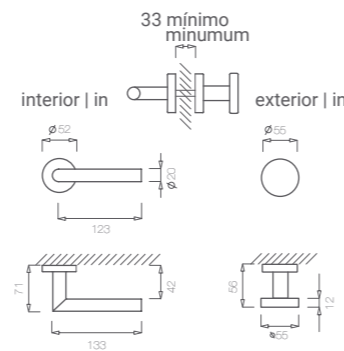
(conjunto para exterior / exterior set)



(16) aço inox satinado
satin stainless steel

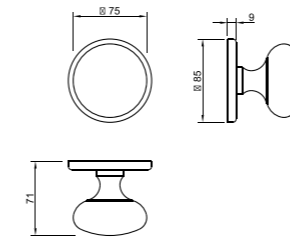
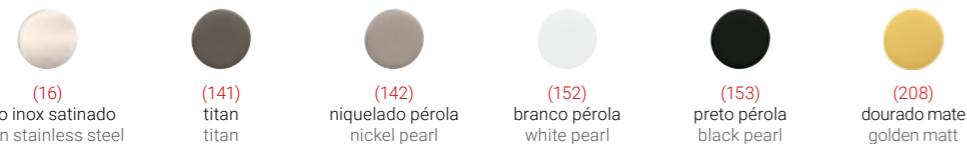
FIXO | FIXED

MÓVEL | ROTATING



Conjunto de porta exterior com: Ref. 2006 - punho fixo. Ref. 2002 - muleta
Equipado com espelho de chave cilindro

Set for exterior door including: Ref. 2006 - knob fixed. Ref. 2002 - lever
Equipped with key plate



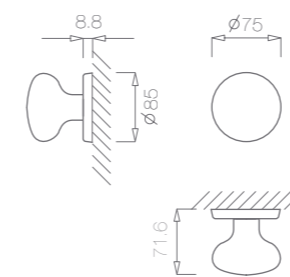
Puxador simples
Fixo com chapa de segurança

Single knob
Fixed by a security plate

580



(01) latão polido brilhante
polished brass



Puxador simples
Fixo com chapa de segurança

Single knob
Fixed by a security plate

2214



(16) aço inox satinado
satin stainless steel

Puxador simples
Fixo com chapa de segurança

Single knob
Fixed by a security plate

2006 fixo / fixed



(16) aço inox satinado
satin stainless steel

OCO
HOLLOW

disponível/ available



(01) latão polido brilhante
polished brass

disponível/ available



(07) bronzeado brilhante
bright antique brass

disponível/ available



(16) aço inox satinado
satin stainless steel

disponível/ available



(36) níquelado satinado
satin nickel

disponível/ available



(141) titan

disponível/ available



(142) níquelado pérola
nickel pearl

disponível/ available



(152) branco pérola
white pearl

disponível/ available



(153) preto pérola
black pearl

disponível/ available



(208) dourado mate
golden matt

3

D - H

**DOBRADIÇAS
- HINGES**

222 Easy Pivot

225 Pivotante
Pivot

226 Mola
Spring

227 Invisível
Invisible

228 Técnica & Pivotante
Technique & Pivot

229 Interior / Exterior
(Rolamento, Balanço, 1/2 Balanço, Leme, Fiel)
(Bearings, Balnace, 1/2 Balnace, Helm, Loyal)





EASY PIVOT

OPÇÕES MONTAGEM

INSTALLATION OPTION

1

NA FACE

ACESSO LADO INTERIOR DA PORTA
ACCESS ON THE INSIDE DOOR FACE



2

NA LATERAL

ACESSO NA LATERAL INTERNA DA PORTA
ACCESS ON THE SIDE OF THE DOOR



APOIO ESFÉRICO

APOIO ESFÉRICO DE ALTA RESISTÊNCIA AO DESGASTE
SPHERE SUPPORT WITH HIGH WEAR RESISTANCE



EASY PIVOT

100%
100% INOX: ANTI CORROSÃO
STAINLESS STEEL: ANTI CORROSION



100KG
PESO DA PORTA
DOOR WEIGHT

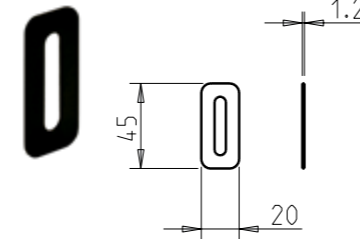
360°
ROTAÇÃO DA PORTA
DOOR ROTATION

Fácil aplicação na porta, permitindo a montagem e desmontagem da mesma sempre que necessário.
 Easy application on the door, allowing its assembly and disassembly whenever necessary.

Espelho de acesso (ref.3185) para desmontagem da porta disponível em vários acabamentos, permitindo combinar com o acabamento das restantes ferragens.
 Service slot (ref.3185) for door disassembly available in various finishes, allowing to match the finish of the other hardware.

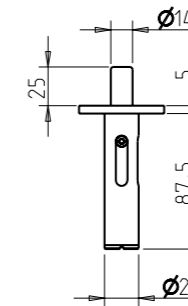
A instalação do espelho de acesso permite desmontar a porta. Pode optar por não instalar.
 Installing the service slot allows you to dismantle the door. You can choose not to install.

3185

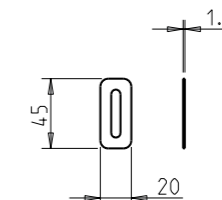


Espelho de acesso

Service slot



Dobradiça pivotante



Pivot hinge

Opção de rotação de 90°
 90° rotation option

(16) aço inox satinado
 satin stainless steel

3184



Dobradiça pivotante
 Rotação de 360°

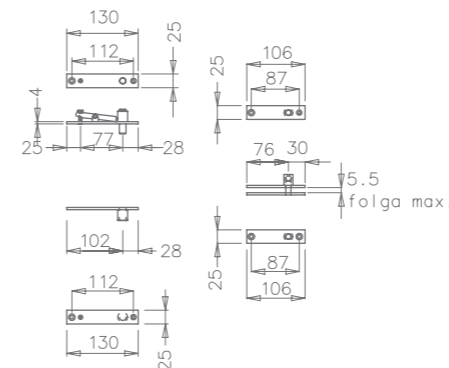
Dispositivo recolha na dobradiça superior e dobradiça inferior com esfera de apoio para montagem e desmontagem

Peso recomendado da porta: 100 kg

Pivot hinge
 Rotation of 360°

Mechanism to remove the top hinge pivot to assemble and disassemble the door

Recommended weight of the door: 100 kg



2244 pivotante / pivot



(153) preto pérola
 black pearl

disponível/ available
 3185



(03) cromado brilhante
 bright chrome

disponível/ available
 3185



(16) aço inox satinado
 satin stainless steel

disponível/ available
 3185



(96) cromado satinado
 satin chrome

disponível/ available
 3185



(141) titan
 titan

disponível/ available
 3185



(142) niquelado pérola
 nickel pearl

disponível/ available
 3185/2244



(153) preto pérola
 black pearl

disponível/ available
 3185



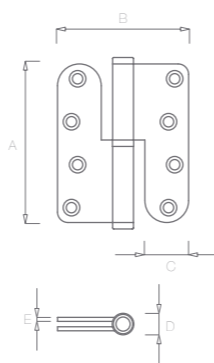
(186) corten
 corten

1847 



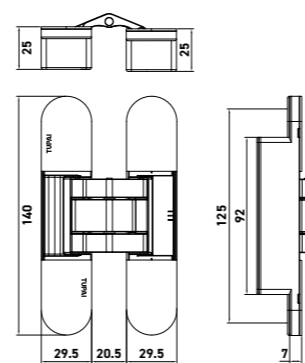
Dobradiça de mola com dupla função para portas de interior
Função de articulação de porta
Função de regulação de porta, permitindo que a porta volte à sua posição original fechada
Cantos arredondados

Spring hinge for inside doors with dual function
Door articulation function
Door regulation function, allowing the door to return to its original closed position
Round edges



REF	A	B	C	ØD	E
1847	100	73	24	16	2

 recomendado
recommended
20-40kg




Para portas interiores
Espessura da porta: 38-42mm
Largura da porta: ≤800mm
Peso da porta 2 Dob.: ≤65kg
Peso da porta 3 Dob.: ≤80kg
Material: Zamak
Dobradiças com sistema oculto
Regulação 3D
Coberturas removíveis

For interior doors
Door Thickness: 38-42mm
Door width: ≤800mm
Door weight 2 Hing.: ≤65kg
Door weight 3 Hing.: ≤80kg
Material: Zamak
Hinges with concealed system
3D adjustment provided
Removable covers

(208) dourado mate
golden matt



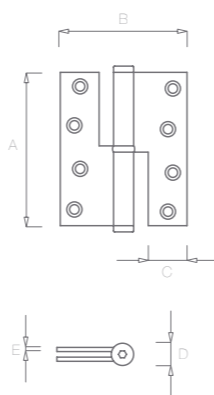
1715
140mm

1855 



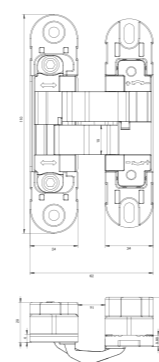
Dobradiça de mola com dupla função para portas de interior
Função de articulação de porta
Função de regulação de porta, permitindo que a porta volte à sua posição original fechada
Cantos retos

Spring hinge for inside doors with dual function
Door articulation function
Door regulation function, allowing the door to return to its original closed position
Straight edges



REF	A	B	C	ØD	E
1855	100	73	25	16	2

 recomendado
recommended
20-40kg



Para portas interiores
Espessura da porta: 30-38mm
Largura da porta: ≤800mm
Peso da porta 2 Dob.: ≤45kg
Peso da porta 3 Dob.: ≤60kg
Material: Zamak
Dobradiças com sistema oculto
Regulação 3D
Coberturas removíveis


For interior doors
Door Thickness: 30-38mm
Door width: ≤800mm
Door weight 2 Hing.: ≤45kg
Door weight 3 Hing.: ≤60kg
Material: Zamak
Hinges with concealed system
3D adjustment provided
Removable covers

(153) preto pérola
black pearl




1717
110mm



(16) aço inox satinado
satin stainless steel


(141) titan
titan



(142) níquelado pérola
nickel pearl



(152) branco pérola
white pearl



(153) preto pérola
black pearl



(186) corten
corten


(208) dourado mate
golden matt


(96) cromado satinado
satin chrome


(152) branco pérola
white pearl

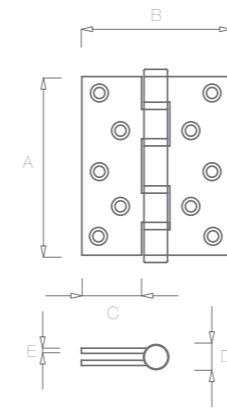

(153) preto pérola
black pearl


(208) dourado mate
golden matt

suporta carga até **100 kg**
 anilha antifricção
 200.000 ciclos sem desgaste
 Norma EN 1935 / categoria CE grau 12

supports until **100 kg**
 antifriction sleeve
 200.000 Cycles without use wear

EN 1935 norm / category CE grade 12



REF	A	B	C	ØD	E	recomendado recommended
1755	76	76	31	12	1,5	30 kg
1760	76.2	63.5	24.5	12	2.5	20 kg
1828	100	75	30	14	3	50 kg
1829	128	90	36	14	3	60 kg

1755/1828/1829/1760

(16) aço inox satinado
 satin stainless steel



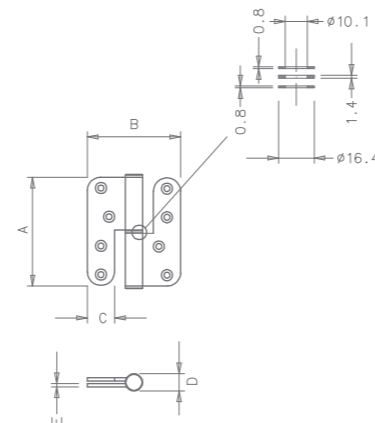
Dobradiça de rolamento.
 Dobradiça para portas
 interiores, exteriores

Bearings hinges.
 Hinge designed to inside
 and outsider doors

1784



(16) aço inox satinado
 satin stainless steel

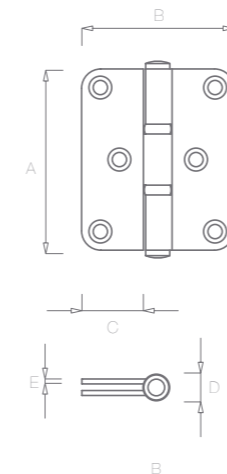


REF	A	B	C	ØD	E
1784	100	86	25	16	3

recomendado
 recommended
100kg

Dobradiça ensaiada e testada
 em laboratórios internos Tupai,
 A dimensão é decidida em função da aplicação
 As dimensões mais usuais são: Porta exterior - 4"

Technical hinge tested
 in Tupai laboratories
 Its dimensions depends on its application
 The more usual dimensions are: Outside doors - 4"



REF	A	B	C	ØD	E	recomendado recommended
1791	75	63	25	12	2,5	20 kg
1792	75	75	30	12	2,5	20 kg
1793	100	63	25	12	2,5	40 kg








1791/1792/1793

(16) aço inox satinado
 satin stainless steel



Dobradiça para portas
 As dimensões mais usuais
 são:
 Porta exterior - 4";
 Porta interior - 3" e 3½"; Porta
 de roupeiro 2½" e 3"

Hinge for doors
 The more usual dimensions
 are:
 outside door - 4"
 inside door - 3½"
 cabinets 2½" e 3"

- 
 (16)
 aço inox satinado
 satin stainless steel
- 
 (141)
 titan
 titan
- 
 (142)
 níquelado pérola
 nickel pearl
- 
 (152)
 branco pérola
 white pearl
- 
 (153)
 preto pérola
 black pearl
- 
 (186)
 corten
 corten
- 
 (208)
 dourado mate
 golden matt

- 
 (16)
 aço inox satinado
 satin stainless steel
- 
 (141)
 titan
 titan
- 
 (142)
 níquelado pérola
 nickel pearl
- 
 (152)
 branco pérola
 white pearl
- 
 (153)
 preto pérola
 black pearl
- 
 (186)
 corten
 corten
- 
 (208)
 dourado mate
 golden matt

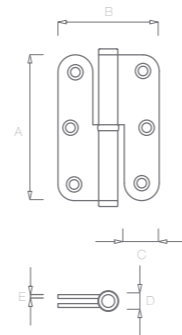
1748



Dobradiça
As dimensões mais usuais são:
Porta exterior - 4";
Porta interior - 3" e 3½";
Porta de roupeiro - 2½" e 3"

(153) preto pérola
black pearl

Hinge
The more usual dimensions are:
outside door - 4"
inside door - 3½"
cabinets 2½" e 3"



REF	A	B	C	ØD	E	recomendado recommended
1748	90	65	20	12	2,5	40 kg

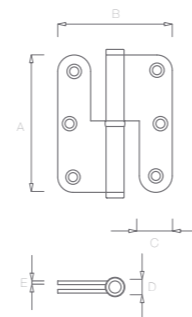
1751



Dobradiça
As dimensões mais usuais são:
Porta exterior - 4";
Porta interior - 3" e 3½";
Porta de roupeiro - 2½" e 3".
Cantos redondos

(16) aço inox satinado
satin stainless steel

Hinge
The more usual dimensions are:
outside door - 4",
inside door - 3½",
cabinets 2½" e 3"
Round edges



REF	A	B	C	ØD	E	recomendado recommended
1751	90	75	19	12	2,5	40 kg

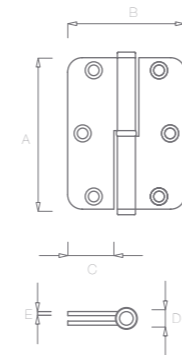
1722



Dobradiça
As dimensões mais usuais são:
Porta exterior - 4";
Porta interior - 3" e 3½";
Porta de roupeiro - 2½" e 3"

(16) aço inox satinado
satin stainless steel

Hinge
The more usual dimensions are:
outside door - 4"
inside door - 3½"
cabinets 2½" e 3"



REF	A	B	C	ØD	E	recomendado recommended
1722	90	65	25	12	2,5	40 kg



(16) aço inox satinado
satin stainless steel



(141) titan
titan

disponível/ available
1748/1722



(142) níquelado pérola
nickel pearl

disponível/ available
1748/1722



(152) branco pérola
white pearl



(153) preto pérola
black pearl



(186) corten
corten



(208) dourado mate
golden matt



(16) aço inox satinado
satin stainless steel



(141) titan
titan



(142) níquelado pérola
nickel pearl



(152) branco pérola
white pearl



(153) preto pérola
black pearl



(186) corten
corten



(208) dourado mate
golden matt

Dobradiça
As dimensões mais usuais são:
Porta exterior - 4";
Porta interior - 3" e 3½";
Porta de roupeiro - 2½" e 3".

Hinge
The more usual dimensions are:
outside door - 4"
inside door - 3½"
cabinets 2½" e 3"

1745/1746/1747

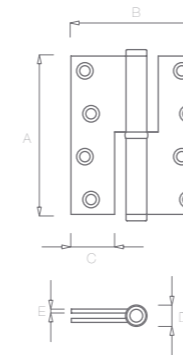


1745/1746



1747

(16) aço inox satinado
satin stainless steel

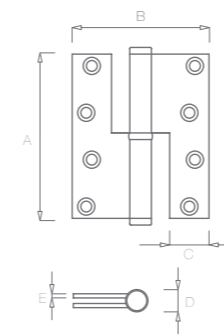


REF	A	B	C	ØD	E	recomendado recommended
1745	75	62	19	12	2,5	20 kg
1746	90	63	20	12	2,5	40 kg
1747	100	73	25	12	2,5	40 kg

Dobradiça
As dimensões mais usuais são:
Porta exterior - 4";
Porta interior - 3" e 3½";
Porta de roupeiro - 2½" e 3".

Hinge
The more usual dimensions are:
outside door - 4"
inside door - 3½"
cabinets 2½" e 3"

1742/1743



REF	A	B	C	ØD	E	recomendado recommended
1742	90	75	20	12	2,5	40 kg
1743	100	86	25	12	2,5	40 kg

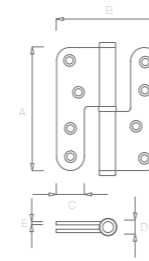


1742



1743

(16) aço inox satinado
satin stainless steel



Dobradiça
 As dimensões mais usuais são:
 Porta exterior - 4";
 Porta interior - 3" e 3½";
 Porta de roupeiro - 2½" e 3"

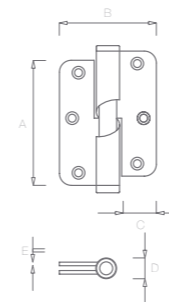
REF	A	B	C	ØD	E	recomendado recommended
1777	100	86	25	16	3	60 kg

Hinge
 The more usual dimensions are:
 outside door - 4"
 inside door - 3½"
 cabinets 2½" e 3"

(16) aço inox satinado
 satin stainless steel



1777



Dobradiça
 As dimensões mais usuais são:
 Porta exterior - 4";
 Porta interior - 3" e 3½";
 Porta de roupeiro - 2½" e 3"

REF	A	B	C	ØD	E	recomendado recommended
1892	90	65	25	12	2,5	40 kg

Hinge
 The more usual dimensions are:
 outside door - 4"
 inside door - 3½"
 cabinets 2½" e 3"

(16) aço inox satinado
 satin stainless steel



1892

(16)
 aço inox satinado
 satin stainless steel

(141)
 titan

(142)
 níquelado pérola
 nickel pearl

(152)
 branco pérola
 white pearl

(153)
 preto pérola
 black pearl

(186)
 corten

(208)
 dourado mate
 golden matt

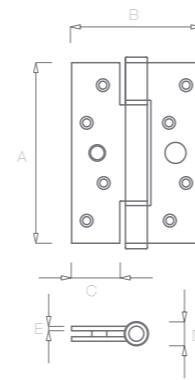
1848



Dobradiça pequena
Um pino de segurança
Terminais simples

(16) aço inox satinado
satin stainless steel

Small hinge
One security pin
Flat button tips



REF	A	B	C	ØD	E	recomendado recommended
1848	126	90	36	14	3	60kg

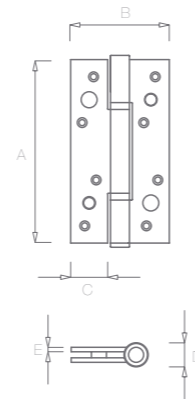
1849



Dobradiça grande
Dois pinos de segurança
Terminais simples

(16) aço inox satinado
satin stainless steel

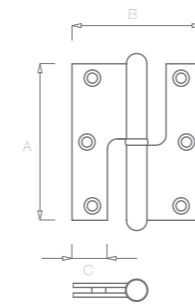
Large hinge
Two security pin
Flat button tips



REF	A	B	C	ØD	E	recomendado recommended
1849	151	90	36	14	3	60kg



(16) aço inox satinado
satin stainless steel



REF. 605	A	B	C
2½"	63,5	50,6	16,4
3"	76,2	54,2	17
3½"	89	60,2	17,6
4"	101,6	69,2	22

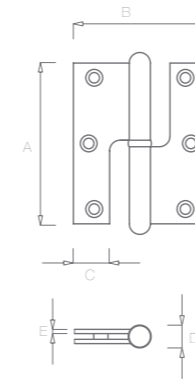
Dobradiça
As dimensões mais usuais são:
Porta exterior - 4";
Porta interior - 3" e 3½";
Porta de roupeiro - 2½" e 3".

Hinge
The more usual dimensions are:
outside door - 4"
inside door - 3½"
cabinets 2½" e 3"

(36) níquelado satinado
satin nickel



605



REF. 603	A	B	C	D	E
2½"	63,5	54	14,5	-	-
3"	76,5	63	17,2	-	-
3½"	89	81,5	23	-	3,5
4"	101,6	84,5	24	-	-

Dobradiça
As dimensões mais usuais são:
Porta exterior - 4";
Porta interior - 3" e 3½";
Porta de roupeiro - 2½" e 3".

Hinge
The more usual dimensions are:
outside door - 4"
inside door - 3½"
cabinets 2½" e 3".

(01) latão polido brilhante
polished brass



603

2½" - 3" - 3½" - 4"



(01) latão polido brilhante
polished brass

2½" - 3" - 3½"



(07) bronzeado brilhante
bright antique brass

2½" - 3" - 3½"



(36) níquelado satinado
satin nickel

disponível/ available
605
3½"



(77) bronzeado mate
mate antique brass



4

F - L

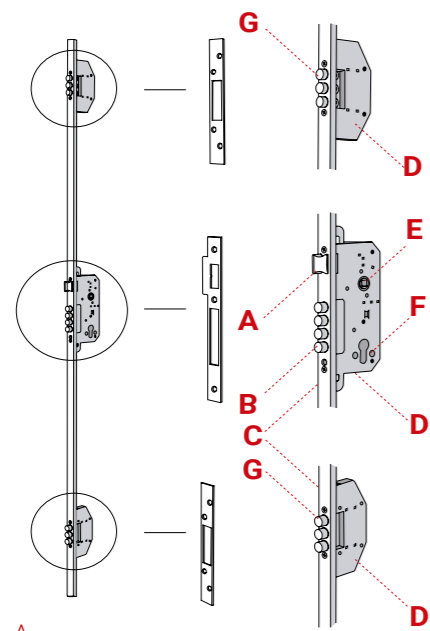
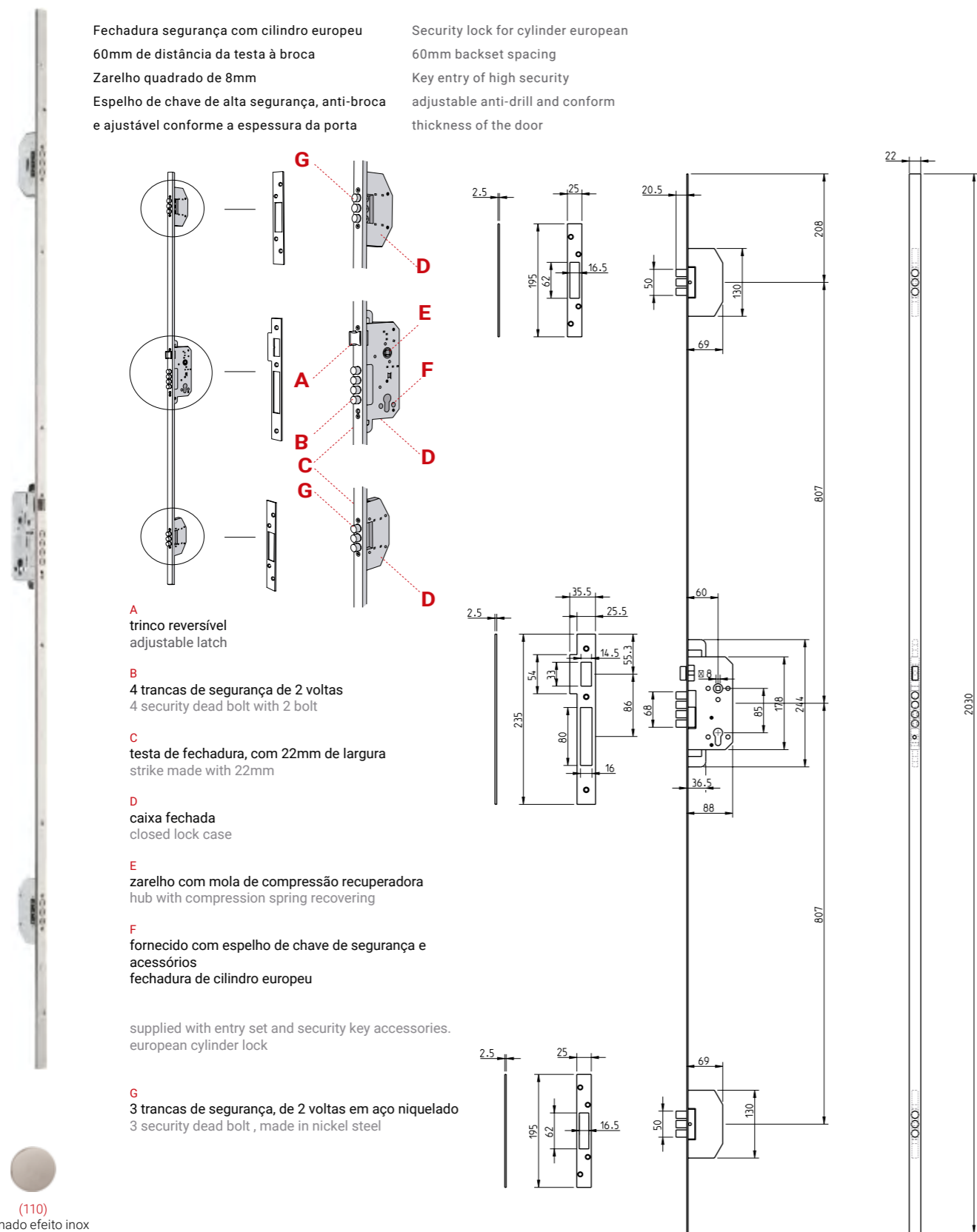
FECHADURAS - LOCKS

- 238 3 Pontos
Multi-Point Lock
- 239 Segurança
Security Lock
- 240 Cilindro Europeu / BB / WC / Passagem
European Cylinder / BB / WC / Passage
- 242 Interior Reversível
Interior Reversible
- 244 Fechos Passagem, Privado, Trinco Morto
Passage Lock, Privacy Lock, Deadbolt
- 246 Magnéticas
Magnetic
- 248 Cilindros
Cylinder

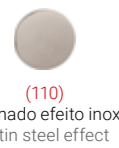
2821 A - Fechadura de 3 pontos | Multi point lock

Fechadura segurança com cilindro europeu
60mm de distância da testa à broca
Zarelho quadrado de 8mm
Espelho de chave de alta segurança, anti-broca e ajustável conforme a espessura da porta

Security lock for cylinder european
60mm backset spacing
Key entry of high security
adjustable anti-drill and conform thickness of the door



- A** trinco reversível ajustável latch
- B** 4 trancas de segurança de 2 voltas 4 security dead bolt with 2 bolt
- C** testa de fechadura, com 22mm de largura strike made with 22mm
- D** caixa fechada closed lock case
- E** zarelho com mola de compressão recuperadora hub with compression spring recovering
- F** fornecido com espelho de chave de segurança e acessórios fechadura de cilindro europeu
- supplied with entry set and security key accessories. european cylinder lock
- G** 3 trancas de segurança, de 2 voltas em aço níquelado 3 security dead bolt, made in nickel steel

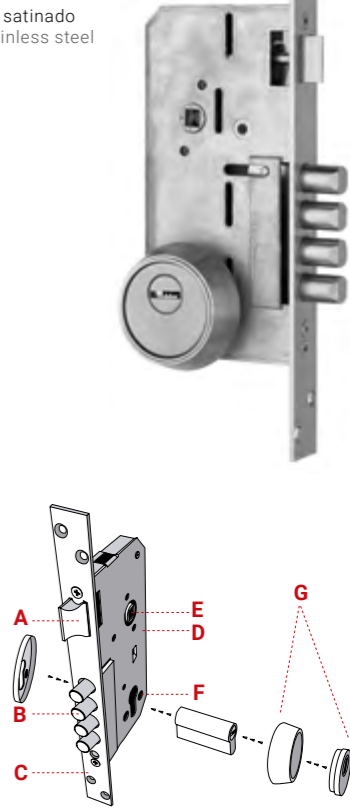
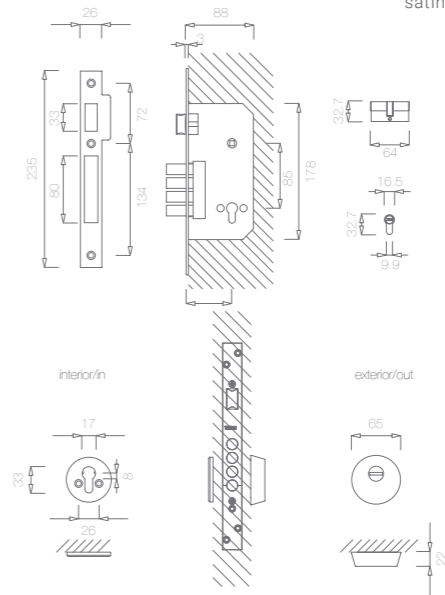


(110) satinado efeito inox satin steel effect

Fechadura segurança com cilindro europeu
60mm de distância da testa à broca
Zarelho quadrado de 8mm
Espelho de chave de alta segurança, anti-broca e ajustável conforme a espessura da porta

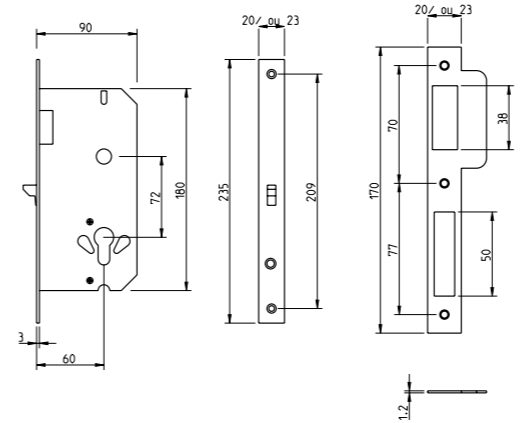
Security lock for cylinder european
60mm backset spacing
Key entry of high security
adjustable anti-drill and conform thickness of the door


- A** trinco reversível ajustável latch
- B** 4 trancas de segurança, de 2 voltas em aço níquelado 4 security dead bolt with 2 bolt, mde in nickel steel
- C** testa de fechadura em inox escovado, com 26mm de largura e 3mm de espessura strike made in stainless, with 26mm wide and 3mm thick
- D** caixa fechada closed lock case
- E** zarelho com mola de compressão recuperadora hub with compression spring recovering
- F** fornecido com espelho de chave de segurança e acessórios fechadura de cilindro europeu fornecida com 5 chaves
- supplied with entry set and security key accessories. european cylinder lock with 5 keys
- G** espelho de chave de alta segurança, anti-broca e ajustável conforme a espessura da porta key entry of high security, adjustable anti-drill and conform thickness of the door

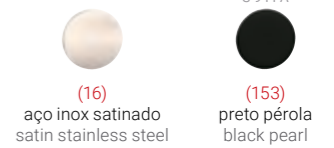


Fechadura para porta de correr Gancho Cilindro europeu

Lock to sliding doors Hook European cylinder



 S-944 A



(16) aço inox satinado satin stainless steel

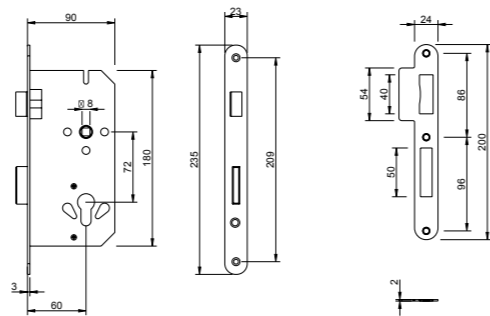
(153) preto pérola black pearl

disponível/ available S-944 A

S-980 A

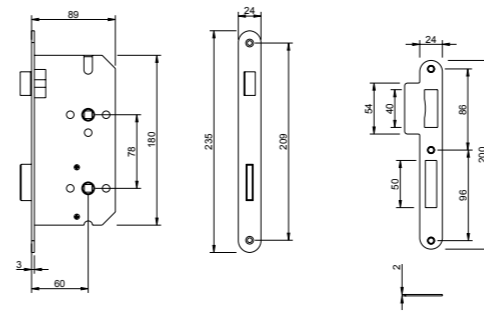


(16) aço inox satinado
satin stainless steel



Fechadura cilindro europeu
55, 60mm distância da testa à broca
Cantos retos sob pedido

Cylinder european lock
55,60 mm backset spacing
Straight strikes under request



Fechadura WC
55, 60mm distância da testa à broca
Com cantos retos sob pedido

WC lock
55,60 mm backset spacing
Straight strikes under request

S-918 A

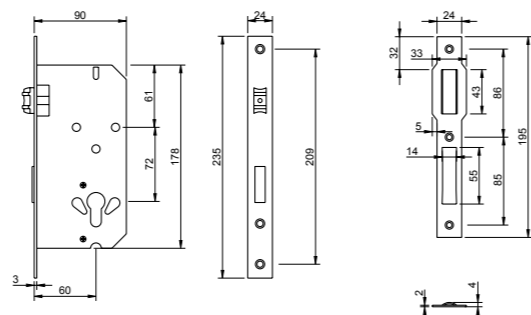


(16) aço inox satinado
satin stainless steel

S-966 A

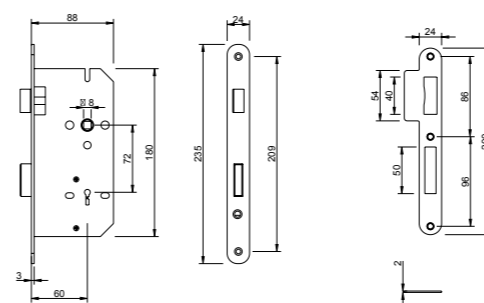


(16) aço inox satinado
satin stainless steel



Fechadura cilindro europeu rolete
55, 60mm distância testa à broca
Língua de rolete
Cantos redondos sob pedido

European cylinder roller bolt 55,
60mm backset spacing
Roller bolt
Round strikes under request



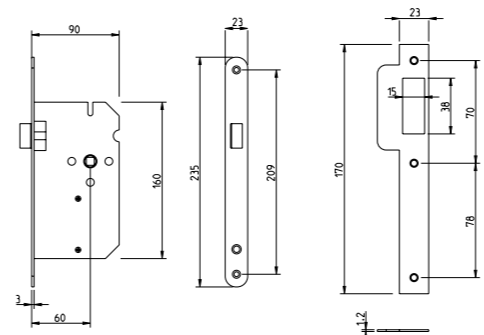
Fechadura WC
55, 60mm distância da testa à broca
Com cantos retos sob pedido

WC lock
55,60 mm backset spacing
Straight strikes under request

S-916 A



(16) aço inox satinado
satin stainless steel



Fechadura WC
55, 60mm distância da testa à broca
Com cantos retos sob pedido

WC lock
55,60 mm backset spacing
Straight strikes under request

S-945 A



(16) aço inox satinado
satin stainless steel



(16)
aço inox satinado
satin stainless steel



(153)
preto pérola
black pearl



(16)
aço inox satinado
satin stainless steel



(153)
preto pérola
black pearl

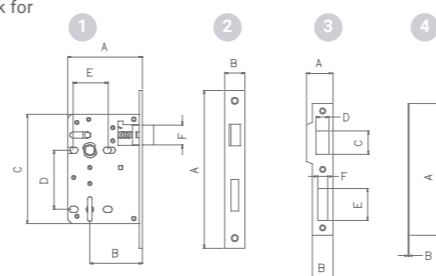
280



Fechadura de interior reversível para portas de madeira
Chapa inteira
Cantos retos
Angulo de abertura 15°

Interior reversible door lock for wood doors
Solid strike plate
Square corners
15° opening width

REF 280	A	B	C	D	E	F
1	85,5	60	125x14	68	38/40	23
2	180	23	-	-	-	-
3	30	23	27	15	36,5	11
4	150	1,2	-	-	-	-



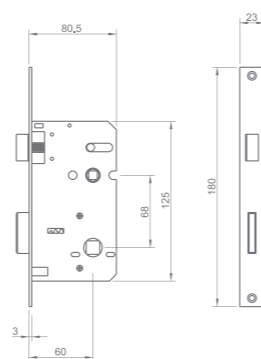
(16) aço inox satinado
satin stainless steel

290



Fechadura WC para portas interior **WC interior door lock**

(16) aço inox satinado
satin stainless steel

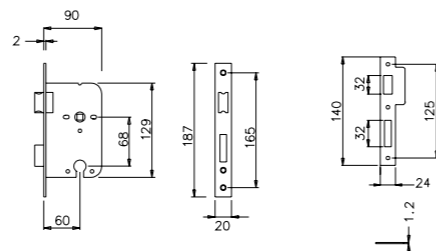


2805



Fechadura WC para portas interior **WC interior door lock**

(16) aço inox satinado
satin stainless steel



(16) aço inox satinado
satin stainless steel

(141) titan
titan

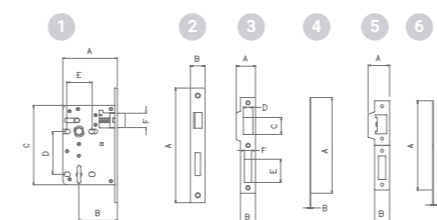
(142) níquelado pérola
nickel pearl

(152) branco pérola
white pearl

(153) preto pérola
black pearl

(186) corten
corten

(208) dourado mate
golden matt

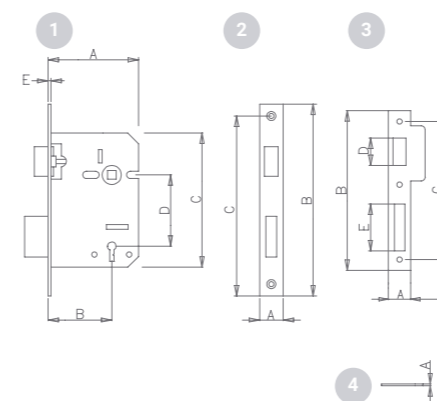


Fechadura de interior reversível para portas de madeira
Chapa inteira
Cantos retos
Angulo de abertura 15°

Interior reversible door lock for wood doors
Solid strike plate
Square corners
15° opening width

REF 281	A	B	C	D	E	F
1	85,5	60	125x14	68	38/40	23
2	180	23	-	-	-	-
3	30	23	27	15	36,5	11
4	150	1,2	-	-	-	-
5	33,3	23	-	-	-	-
6	140	1,2	-	-	-	-

(208) dourado mate
golden matt

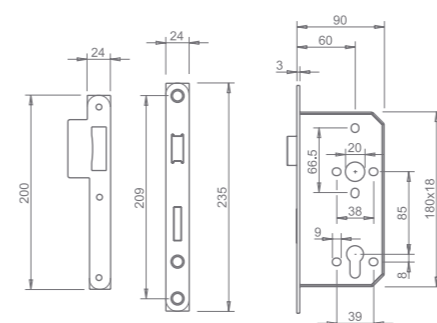


Fechadura com trinco reversível
Zarelho quadrado de 8mm
Com cantos retos ou redondos

Lock with reversible latch
8 mm square hub
Straight or round lip strike

REF T-716	A	B	C	D	E
1	90	60	126	68	2
2	22	180	158	-	-
3	22	150	132	27	27
4	1,2	-	-	-	-

(16) aço inox satinado
satin stainless steel



Fechadura reversível
Aplicação em portas de madeira ou alumínio
Grau de abertura de 28°
Língua 2 voltas

Reversible lock
Application in wood or aluminium doors
Retraction of 28°
Two turn deadbolt

(16) aço inox satinado
satin stainless steel

287



disponível/ available
T-716



(01) latão polido brilhante
polished brass

disponível/ available
281/T-716



(07) bronzeado brilhante
bright antique brass

disponível/ available
T-716/287



(16) aço inox satinado
satin stainless steel

disponível/ available
T-716



(141) titan
titan

disponível/ available
T-716



(142) níquelado pérola
nickel pearl

disponível/ available
T-716



(152) branco pérola
white pearl

disponível/ available
T-716/287



(153) preto pérola
black pearl

disponível/ available
T-716



(186) corten
corten

disponível/ available
T-716



(208) dourado mate
golden matt

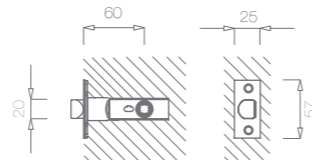
2985



(36) níquelado satinado
satin nickel

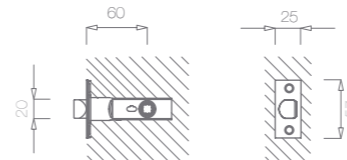
Fecho de embutir reversível - passagem
Ângulo de abertura de 28°
Pode ser fornecido com chapa testa normal
ou redonda

Reversible tubular latch set - passage
28° latch bolt retraction
Can be supplied with T-strike and full lip
strike



Fecho de embutir reversível - passagem
Ângulo de abertura de 28°
Pode ser fornecido com chapa testa normal
ou redonda

Reversible tubular latch set - passage
28° latch bolt retraction
Can be supplied with T-strike and full lip
strike



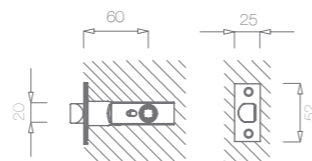
2988



(16) aço inox satinado
satin stainless steel

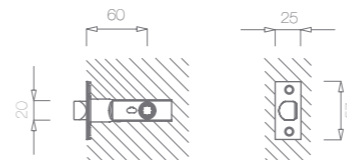
Fecho de embutir reversível para WC - privado
Sistema de segurança de emergência
Pode ser fornecido com chapa testa normal
ou redonda

Reversible privacy tubular latch set for WC -
privacy
Emergency security sytem
Can be supplied with T-strike and full lip
strike



Fecho de passagem para puxador redondo

Passage latch for round handle



3018



(16) aço inox satinado
satin stainless steel

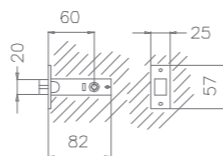
2986



(36) níquelado satinado
satin nickel

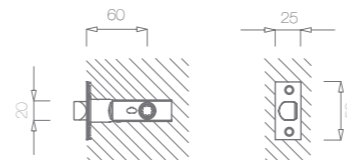
Trinco morto
Fecho para WC
Disponível nas dimensões de 60 e 70mm

Dead bolt
Reversible tubular latch to Wc
Available in 60 or 70mm backset



Fecho de embutir reversível - privado
Ângulo de abertura de 28°
Pode ser fornecido com chapa testa normal
ou redonda

Reversible tubular latch set - privacy
28° latch bolt retraction
Can be supplied with T-strike and full lip
strike

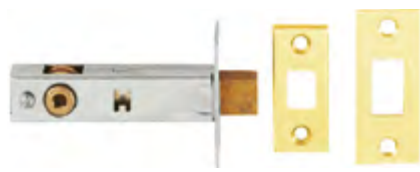


2987



(16) aço inox satinado
satin stainless steel

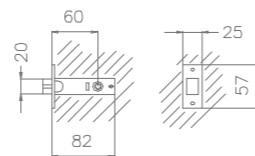
508



(01) latão polido brilhante
polished brass

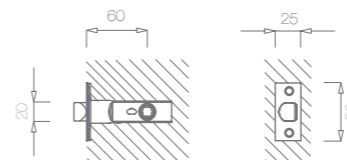
Trinco morto
Fecho de embutir reversível para WC
Disponível nas dimensões de 60 e 70mm

Dead bolt
Reversible tubular latch to Wc
Available in 60 or 70mm backset



Fecho de privado para puxador redondo

Privacy latch for round handle



3017



(16) aço inox satinado
satin stainless steel

2898



(16) aço inox satinado
satin stainless steel

disponível/ available
2985/2986/508



(01) latão polido brilhante
polished brass

disponível/ available
2898



(16) aço inox satinado
satin stainless steel

disponível/ available
2985/2986



(36) níquelado satinado
satin nickel

disponível/ available
2898



(141) titan
titan

disponível/ available
2898



(153) preto pérola
black pearl



(16) aço inox satinado
satin stainless steel



(153) preto pérola
black pearl



(208) dourado mate
golden matt

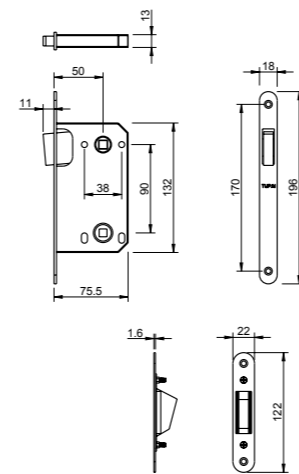
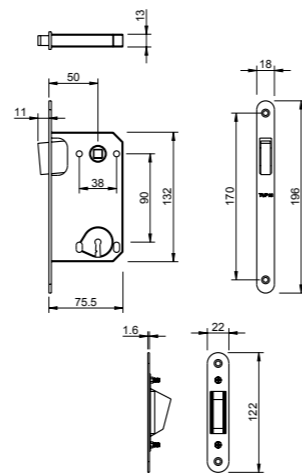
2867  



(141) titan
titan

Fechadura magnética BB BB Magnetic lock
Entrada normal Normal key
Quadrado de 8mm 8mm square

Chapa testa ajustável Adjustable forehead



 2869



(01) latão polido brilhante
polished brass

Fechadura magnética WC WC Magnetic lock
WC 6 mm WC 6 mm
Quadrado de 8 mm 8 mm square

Chapa testa ajustável Adjustable forehead

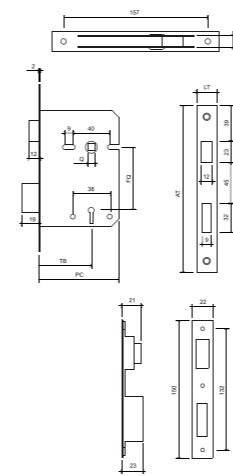
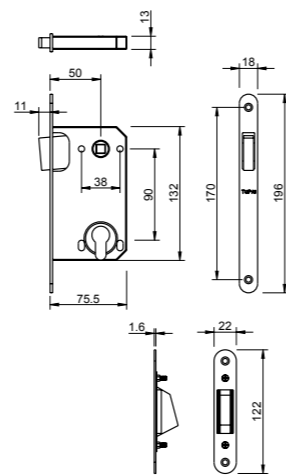
2868 



(153) preto pérola
black pearl

Fechadura magnética PZ PZ Magnetic lock
Entrada cilindro europeu European cylinder key
Quadrado de 8mm 8mm square

Chapa testa ajustável Adjustable forehead



 4867



(152) branco pérola
white pearl

Fechadura magnética WC WC Magnetic lock
WC 6 mm WC 6 mm
Quadrado de 8 mm 8 mm square

Chapa testa ajustável Adjustable forehead



2818

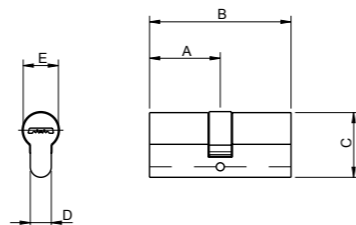


Cilindro europeu aplicável em qualquer fechadura Com cinco chaves

Cylinder european For use any locks With five keys



(14) níquelado nickel plated



REF 2818	A	B	C	D	E
30X30	30	60	32	10	17
35X35	35	70	32	10	17

2819

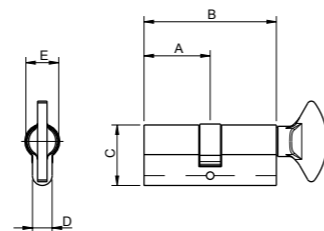


Cilindro europeu aplicável em qualquer fechadura Com três chaves

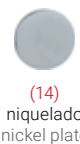
Cylinder european For use any locks With three keys



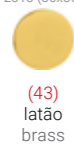
(14) níquelado nickel plated



REF 2819	A	B	C	D	E
30X30	30	60	32	10	17
35X35	35	70	32	10	17



(14) níquelado nickel plate

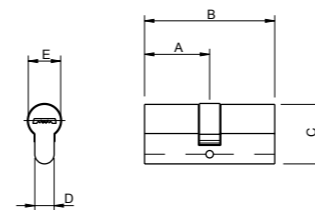


(43) latão brass

NOTA: Fazemos mestragem de chaves (sob consulta)
ON REQUEST: we produce master key system

Cilindro europeu Aplicável em qualquer fechadura Com três chaves

Cylinder european For use any locks With three keys



REF 2996	A	B	C	D	E
25X25	25	70	32	10	17
30X30	30	70	32	10	17
35X35	35	70	32	10	17



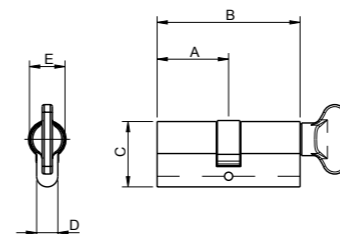
2996



(14) níquelado nickel plated

Cilindro europeu Aplicável em qualquer fechadura Com três chaves

Cylinder european For use any locks With three keys



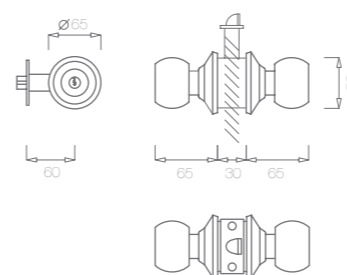
REF 2848	A	B	C	D	E
30X30	30	70	32	10	17
35X35	35	70	32	10	17



2848



(14) níquelado nickel plated



Conjunto completo de tubular com chave Para portas com espessura 30-50mm Com botão para fechar pelo interior Três chaves

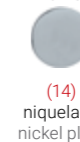
Entry door lock set Doors with thickness 30-50mm With button to close by inside Three keys

2229



(16) aço inox satinado satin stainless steel

disponível/ available 2996 - 2848



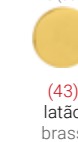
(14) níquelado nickel plate

disponível/ available 2229



(16) aço inox satinado satin stainless steel

disponível/ available 2996 (30x30)



(43) latão brass

5

AH - HA

ACESSÓRIOS HABITAÇÃO - HOUSING ACCESSORIES

252 Batentes
Door Stop

255 Fecho de Esfera
Ball Bearing

255 Fechos de Embutir
Embedded Bolt

256 Acessórios
Accessories



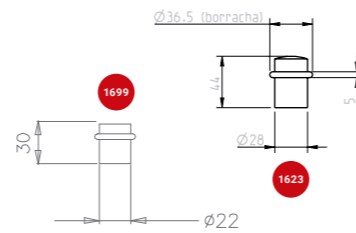
1699/1623



(16) aço inox satinado
satin stainless steel

Batente limitador de porta
Com anel batente de borracha
Fixação espigão roscado duplo M6

Door stop
With rubber ring
Fixed by a double threaded pin M6



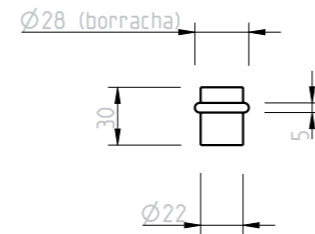
2199



(16) aço inox satinado
satin stainless steel

Batente limitador de porta
Para pisos flutuantes
Com anel batente de borracha
Aplicação sem furação com fita
adesiva de dupla face

Door stop
To floating floors
With rubber ring
Application without drilling with
double-sided tape



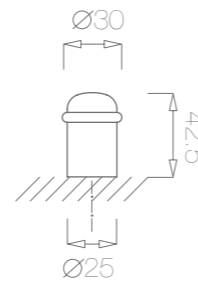
1698



(16) aço inox satinado
satin stainless steel

Batente limitador de porta
Com anel batente de borracha
Fixação espigão roscado duplo M6

Door stop
With rubber ring
Fixed by a double threaded pin M6



(16) aço inox satinado
satin stainless steel



(141) titan



(142) níquelado pérola
nickel pearl



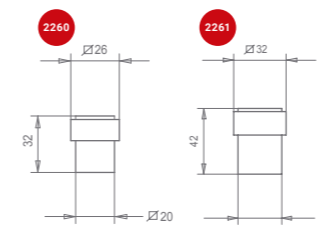
(152) branco pérola
white pearl



(153) preto pérola
black pearl



(208) dourado mate
golden matt

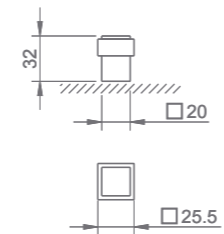


Batente quadrado limitador de porta
Com borracha quadrada
Fixação espigão roscado duplo M6

Square door stop
With square rubber
Fixed by a double threaded pin M6

2260/2261

(16) aço inox satinado
satin stainless steel

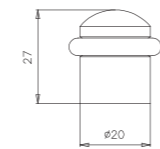


Batente quadrado limitador de porta
Com borracha quadrada
Fixação espigão roscado duplo M6

Square door stop
With square rubber
Fixed by a double threaded pin M6

2617

(03) cromado brilhante
bright chrome



Batente limitador de porta
Com anel batente de borracha
Fixação espigão roscado duplo M6x8mm

Door stop
With rubber ring
Fixed by a double threaded pin M6x8mm

115

(185) latão natural
natural brass



disponível/ available
115



(01) latão polido brilhante
polished brass

disponível/ available
2617/115



(03) cromado brilhante
bright chrome

disponível/ available
115



(07) bronzeado brilhante
bright antique brass

disponível/ available
2260/2261



(16) aço inox satinado
satin stainless steel

disponível/ available
2617/115



(36) níquelado satinado
satin nickel

disponível/ available
2617



(96) cromado satinado
satin chrome

disponível/ available
2617/115



(141) titan

disponível/ available
2617/115



(142) níquelado pérola
nickel pearl

disponível/ available
2617



(152) branco pérola
white pearl

disponível/ available
2617



(153) preto pérola
black pearl

disponível/ available
115



(158) latão puro
purist brass

disponível/ available
115



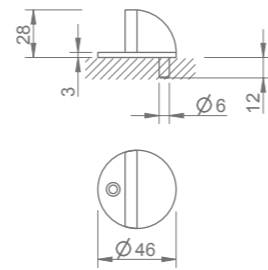
(185) latão natural
natural brass

2618

Batente de chão Door stopper



(16) aço inox satinado
satin stainless steel

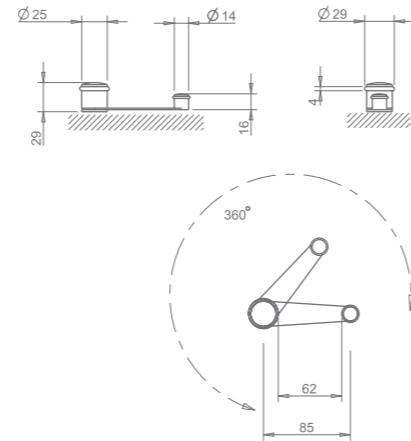


2613

Batente duplo com fixação de porta Double door stopper with fastener door



(16) aço inox satinado
satin stainless steel

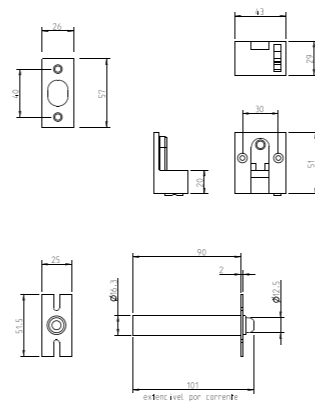


3996

Corrente segurança Door chain



(16) aço inox satinado
satin stainless steel



(16) aço inox satinado
satin stainless steel



(141) titan



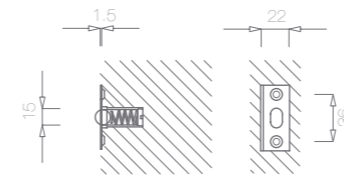
(142) níquelado pérola
nickel pearl



(152) branco pérola
white pearl



(153) preto pérola
black pearl



Fecho de esfera
Recomendado para janelas de porta

Força da esfera regulável

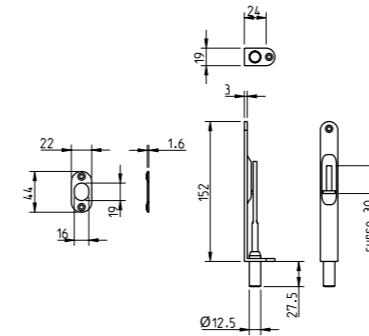
Ball bearing cath
Recommended for use on louve-red, closet

Regulation of the force



(16) aço inox satinado
satin stainless steel

979

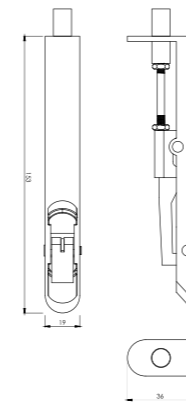


Fecho de embutir
Fecho facetado
Mola de retenção automática
Fixo por parafusos Ø3,5x19mm
Com cantos retos ou redondos

Residential embedded bolt
Sharply defined edge and recess
Automatic honing spring
Fixed by screws Ø3,5x19mm
With straight or round edges

(16) aço inox satinado
satin stainless steel

3205



Fecho de embutir
Fecho facetado
Mola de retenção automática
Fixo por parafusos Ø3,5x19mm
Com cantos retos ou redondos

Residential embedded bolt
Sharply defined edge and recess
Automatic honing spring
Fixed by screws Ø3,5x19mm
With straight or round edges

(16) aço inox satinado
satin stainless steel

3205 Q



(16) aço inox satinado
satin stainless steel



(141) titan



(152) branco pérola
white pearl



(153) preto pérola
black pearl

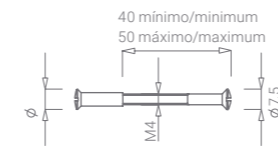
2179



(16) aço inox satinado
satin stainless steel

Espelho aplicação caixa de correio
Espessura da chapa: 2mm

Plate to embed in mailbox
Plate thickness: 2mm



Parafuso com fêmea fixação M4x50mm

Screw with female fixation M4x50mm

65



(01) latão polido brilhante
polished brass



(36) niquelado satinado
satin nickel

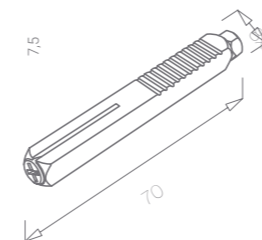
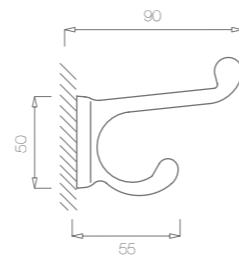
15



(03) cromado brilhante
bright chrome

Cabide grande duplo
Fixação por quatro parafusos

Large double coat hook
Fixed by four screws



Acessório para puxadores de porta exterior
Ferro quadrado 8x65mm
Para usar puxador simples
Com parafuso porca de aperto

Outside door handles accessories
Square spindle 8x65mm
To use with simple handles
With bolt and nut

69



(17) zincado azul
blue zinc plated

45

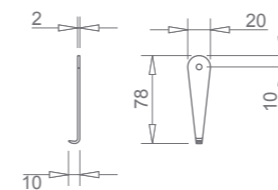
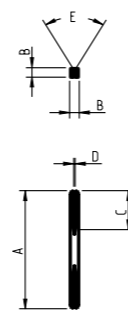


(17) zincado azul
blue zinc plated

Ferro quadrado
Fresado duplo
8x100mm

Smooth square
Double milled
8x100mm

REF 45	A	B	C	D	E
8x90	90	8	33	1,3	60
8x100	100	8	33	1,3	60
8x110	110	8	33	1,3	60
8x120	120	8	33	1,3	60
8x140	140	8	33	1,3	60
8x160	160	8	33	1,3	60



Chave de desmontagem

Assembly key

79



(17) zincado azul
blue zinc plated

disponível/ available
15



(03) cromado brilhante
bright chrome

disponível/ available
2179/5085



(16) aço inox satinado
satin stainless steel

disponível/ available
2179/5085



(141) titan

disponível/ available
2179/5085



(142) niquelado pérola
nickel pearl

disponível/ available
2179/5085



(152) branco pérola
white pearl



(153) preto pérola
black pearl

disponível/ available
65



(01) latão polido brilhante
polished brass

disponível/ available
45/69/79



(17) zincado azul
blue zinc plated

disponível/ available
65



(36) niquelado satinado
satin nickel



6

FV – GH

FERRAGENS PARA VIDRO
– GLASS HARDWARE

260 Fechaduras
Locks

262 Dobradiças
Hinges



FV – GH

FERRAGENS PARA VIDRO - GLASS HARDWARE

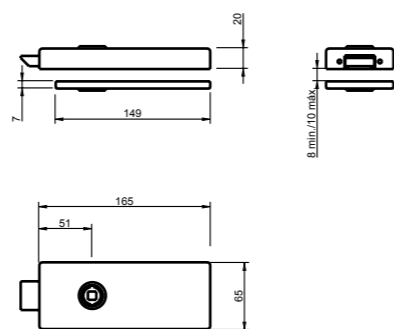
4014



(158) purist brass
purist brass

Fechadura para portas de vidro
Passagem

Door lock for glass
Passage



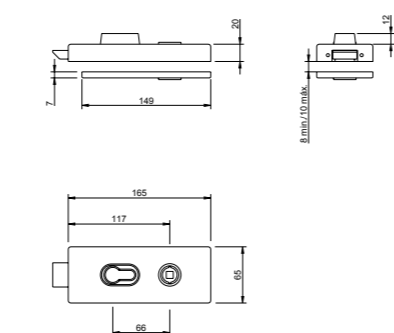
4015



(158) purist brass
purist brass

Fechadura para portas de vidro
Cilindro europeu 25/25

Door lock for glass
European cylinder 25/25



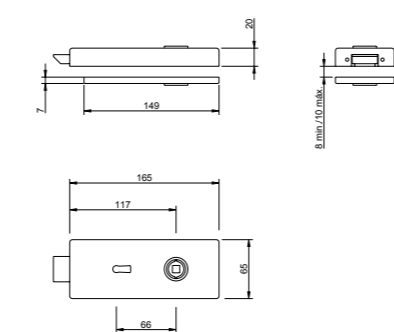
4025



(96) cromado satinado
satin chrome

Fechadura BB para portas de vidro
BB door lock for glass

BB door lock for glass



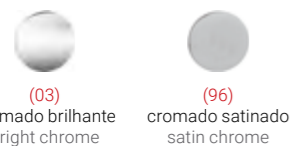
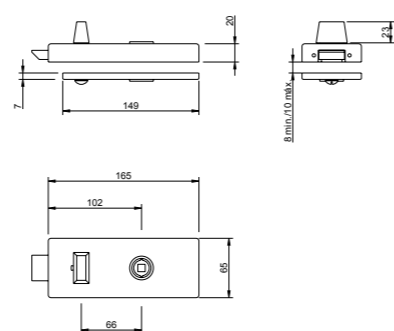
4026



(03) cromado brilhante
bright chrome

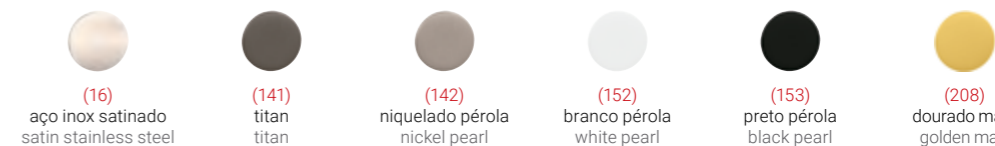
Fechadura WC para portas de vidro
WC Door lock for glass

WC Door lock for glass



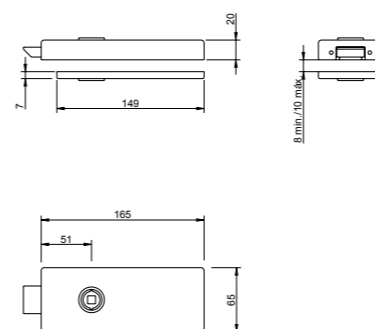
Possível aplicar
diferentes muletas
Possible to apply
different handles

Possível aplicar
diferentes muletas
Possible to apply
different handles



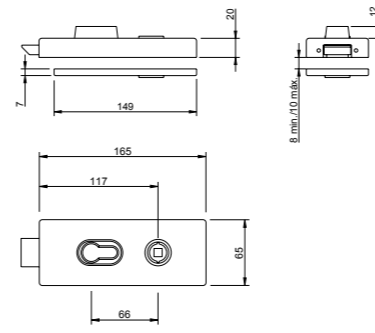
Fechadura para portas de vidro
Passagem

Door lock for glass
Passage



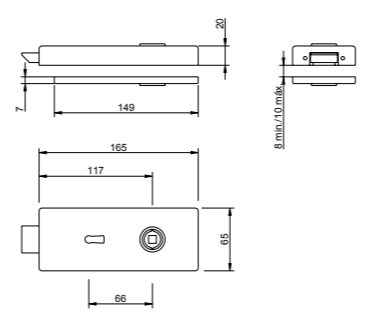
Fechadura para portas de vidro
Cilindro europeu 25/25

Door lock for glass
European cylinder 25/25



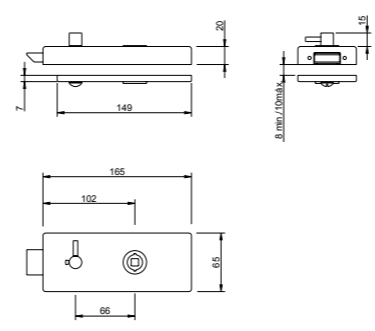
Fechadura BB para portas de vidro
BB Lock for glass doors

BB Lock for glass doors



Fechadura WC para portas de vidro
WC Lock for glass doors

WC Lock for glass doors



4010



(141) titan
titan

4011



(141) titan
titan

4021



(142) niquelado pérola
nickel pearl

4022



(153) preto pérola
black pearl

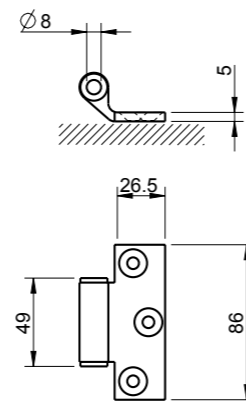
3698



(16) aço inox satinado
satin stainless steel

Suporte dobradiça

Hinge support



Dobradiça parede/vidro
Peso máximo por dobradiça:
50 Kgs (ref.3712)
40 Kgs (ref. 3697)

Hinge wall/glass
Maximum hinge weight:
50 Kgs (ref.3712)
40 Kgs (ref. 3697)

3712/3697



(03) cromado brilhante
bright chrome

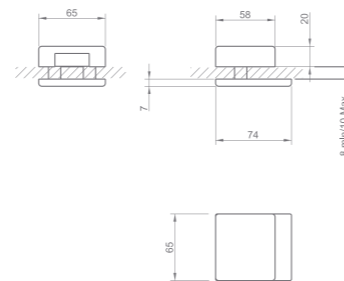
4018/4019



(142) níquelado pérola
nickel pearl

Testa portas de vidro
Sem entrada
Aplicação vidro/vidro

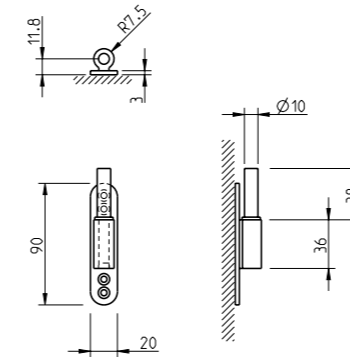
Door lock for glass
Without entry
Application glass/glass



Suporte dobradiça

Hinge support

3699



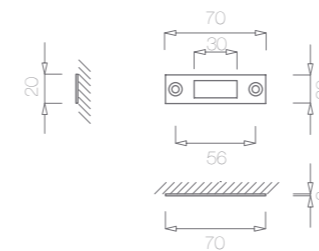
(16) aço inox satinado
satin stainless steel



Aba macho de canto de
dobradiça superior
Pivot em aço
Aplicação vidro/parede

Corner top patch fitting
Steel pivot
Application glass/wall

2672/4020



(16) aço inox satinado
satin stainless steel



disponível/ available
3696/4019



(03)
cromado brilhante
bright chrome

disponível/ available
3708/3698/4018



(16)
aço inox satinado
satin stainless steel

disponível/ available
3696/4019



(96)
cromado satinado
satin chrome

disponível/ available
3708/3698/4018



(141)
titan

disponível/ available
3708/3698/4018



(142)
níquelado pérola
nickel pearl

disponível/ available
3708/3698/4018



(152)
branco pérola
white pearl

disponível/ available
3708/3698/4018



(153)
preto pérola
black pearl

disponível/ available
3696/4019



(158)
latão puro
purist brass

disponível/ available
3696/4019



(208)
dourado mate
golden matt

disponível/ available
3697/4020



(03)
cromado brilhante
bright chrome

disponível/ available
3712/3699/2672



(16)
aço inox satinado
satin stainless steel

disponível/ available
3697/4020



(96)
cromado satinado
satin chrome

disponível/ available
3712/2672



(141)
titan

disponível/ available
3712/2672



(142)
níquelado pérola
nickel pearl

disponível/ available
3712/2672



(152)
branco pérola
white pearl

disponível/ available
3712/2672



(153)
preto pérola
black pearl

disponível/ available
3712/2672



(158)
latão puro
purist brass

disponível/ available
3712/2672



(208)
dourado mate
golden matt



7

IT - TI

INFORMAÇÕES TÉCNICAS - TECHNICAL INFORMATION

266 Informação Técnica
Technical Information

278 Iconografia
Iconography

280 Certificados
Certificates

7

IT - TI

INFORMAÇÕES TÉCNICAS - TECHNICAL INFORMATION

CUIDADOS DE LIMPEZA | CLEANING AND CAUTIONS

Cuidados para produtos de latão, zamak, pintados e lacados - PORTAS INTERIORES

Para manter a qualidade dos nossos produtos, certifique-se que para remover manchas ou impressões digitais, deve apenas utilizar um pano húmido com detergente neutro.

A acumulação de resíduos pode causar descoloração do acabamento original. Para evitar tais danos, limpe os produtos com um pano húmido e seque completamente. Recomenda-se que esta limpeza seja feita regularmente e incorporada na rotina geral de limpeza.

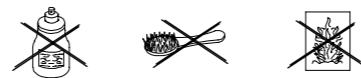
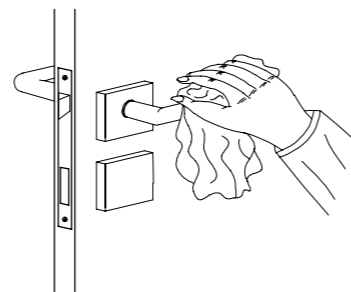
Não use solventes fortes, produtos de limpeza abrasivos ou esfregões em qualquer um dos nossos produtos. Isso pode afetar a espessura dos revestimentos de proteção, como revestimento, pintura e verniz.

Recomendamos uma limpeza leve com álcool desnaturado apenas nos nossos acabamentos satinados ou cromados. Não use álcool desnaturado em qualquer produto com acabamento em latão, pois pode remover qualquer revestimento estético ou protetor. Da mesma forma, pinturas e acabamentos lacados devem ser limpos apenas com um pano úmido e detergente neutro.

NOTA: Acabamentos lacados e pintados podem lascas com o uso indevido, portanto, deve-se ter cuidado durante a manutenção e uso.

NÃO USAR:

- produtos abrasivos
- esfregões
- produtos de limpeza para prata ou latão
- produtos com álcool



Caring for brass and zamak, plated, painted and lacquered door furniture - INTERIOR DOORS

To maintain the superior finish of our design doorware products, please ensure that only a damp cloth is used with diluted, mild detergent to remove any stains or fingerprints.

Residue build-up may cause discolouration of the original finish. To avoid such damage, please wipe products with a damp cloth, and dry thoroughly. It is recommended that this be done regularly, and incorporated into a general cleaning routine.

Do not use harsh solvents, abrasive cleaners or scourers on any of our designer doorware's products. This may affect the thickness of protective coatings, such as plating, painting and lacquer.

We recommend a light clean with methylated spirits only for our satin or polished chrome finishes. Do not use methylated spirits on any product with a brass or antique finish, as it may strip away any aesthetic or protective coating. Likewise, painting and lacquered finishes should be cleaned only with a damp cloth and mild detergent.

NOTE: Lacquered and painting colour finishes may chip with rough handling, and therefore caution should be taken during maintenance and use.

DO NOT USE:

- course abrasive powders
- metallic scourers
- silver or brass cleaners
- alcohol based products

COURO | LEATHER

Criamos um produto intemporal combinando o conhecimento de gerações com a mais recente inovação tecnológica.

Usamos matéria-prima de primeira qualidade garantindo a durabilidade, pureza e o carácter natural do couro usado nos puxadores.

Para aumentar ainda mais o tempo de vida do seu puxador é preciso ter em mente que o couro é um material delicado e por isso requer alguns cuidados especiais.

Deixamos algumas recomendações sobre como preservar as suas características únicas:

Utilize um pano húmido com água tépida e sabão neutro para lavar suavemente a pele. Não esfregue, o couro pode ficar danificado.

Enxague e seque com um tecido macio.

NÃO USAR:

- álcool, solventes, produtos alcalinos, produtos amoniacais, óleos, esmaltes.

NOTA:

Podem surgir diferenças de cor, nervuras ou pequenas irregularidades que não constituem defeito, mas sim características de um produto natural costurado manualmente.

We created a timeless product by combining the knowledge of generations with state of the art technological innovation. We use top-quality raw materials thus guaranteeing the durability, purity and natural character of the leather used in the handles. To further increase the lifespan of your handle, you must keep in mind that leather is a delicate material, that requires, therefore, special care.

Here are some recommendations on how to preserve its unique characteristics:

Use a cloth dampened with tepid water and neutral soap to gently wash the leather. Do not rub, the leather might get damaged. Rinse and dry with a soft piece of fabric.

DO NOT USE:

- alcohol, solvents, alkaline products, products containing ammonia, oils, enamels.

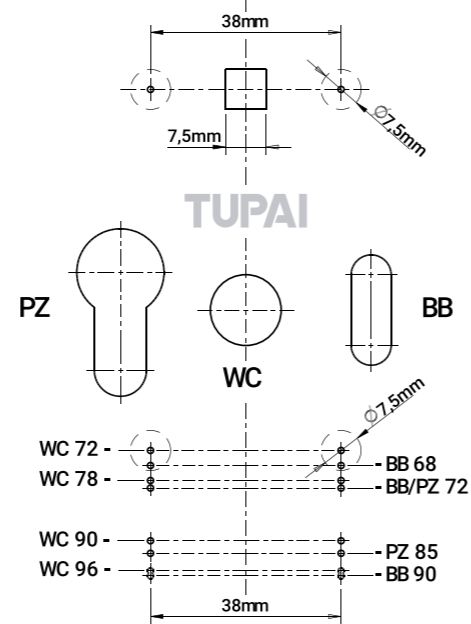
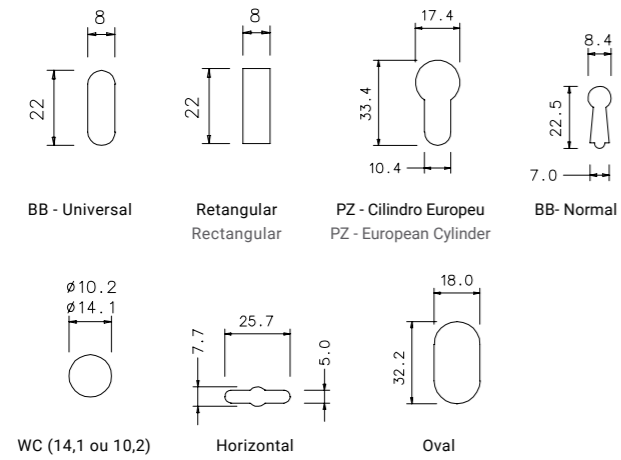
NOTE:

Color differences, ribs or small irregularities may appear that are not a defect, but characteristics of a natural product sewn manually.

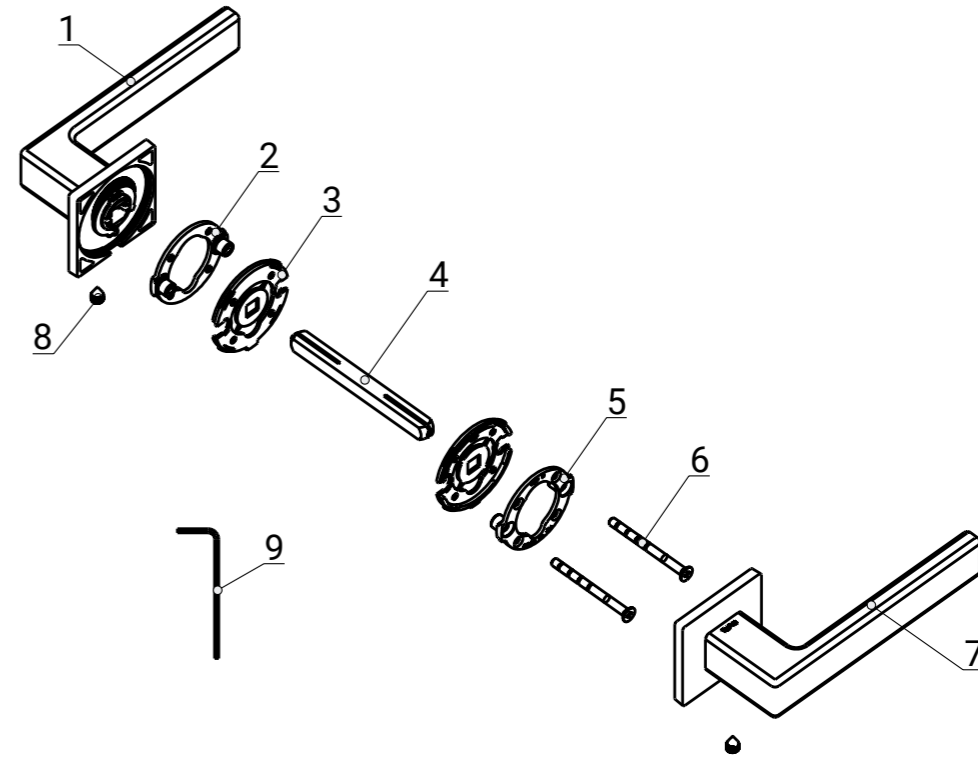


INFORMAÇÃO TÉCNICA | TECHNICAL INFORMATION

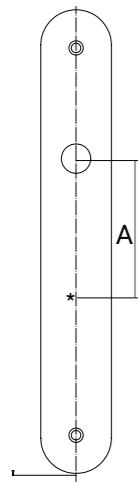
_ TIPOS DE ENTRADAS PARA ESPELHOS ENTRY SET TYPES



_ 5S LINE



_ POSICIONAMENTO DAS ENTRADAS ENTRIES POSITIONING



- * - Posicionamento das entradas em relação a (A)
Distâncias (A) mais frequentes:
- BB - universal 68mm
- PZ - cilindro europeu 68 / 72 / 85mm
- WC 68 / 78mm
- Normal 68mm

A distância (A) e o tipo de entrada não mencionada será em conformidade com o pedido do cliente.

- * - Entries positioning regarding (A)
Distances (A):
- BB - universal 68mm
- PZ - european cylinder 68 / 72 / 85mm
- WC 68 / 78mm
- Normal 68mm

Distance (A) and non mentioned entry upon client's request

_ MONTAGEM ASSEMBLY

VIDEOS

Rectangular Line



Round Line



Square Line



1. Conjunto Esquerdo: Muleta com mola + Roseta
2. Adaptador fêmea
3. Base adaptadora (2x)
4. Quadra 8x90mm
5. Adaptador macho
6. Parafuso M4 (2x)
7. Conjunto direito: Muleta com mola + Roseta
8. Perno M6 com cola (2x)
9. Chave sextavada

1. Left set: Lever handle with spring + Rose
2. Female adapter
3. Adapter base (x2)
4. Spindle 8x90 mm
5. Male adapter
6. M4 screw (x2)
7. Right set: Lever handle with spring + Rose
8. M6 bolt with adhesive (x2)
9. Hex key

_ MONTAGEM ASSEMBLY

VIDEOS 5S LINE

Quadrado / Square



Redondo / Round



_ RECTANGULAR LINE



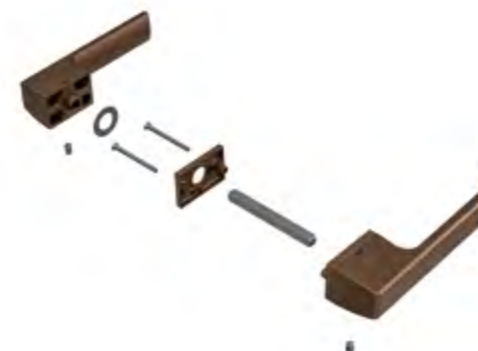
_ SQUARE / ROUND LINE



_ WINDOW LINE



_ RECTANGULAR LINE 5mm



MONTAGEM COM PARAFUSOS SCREW ASSEMBLY

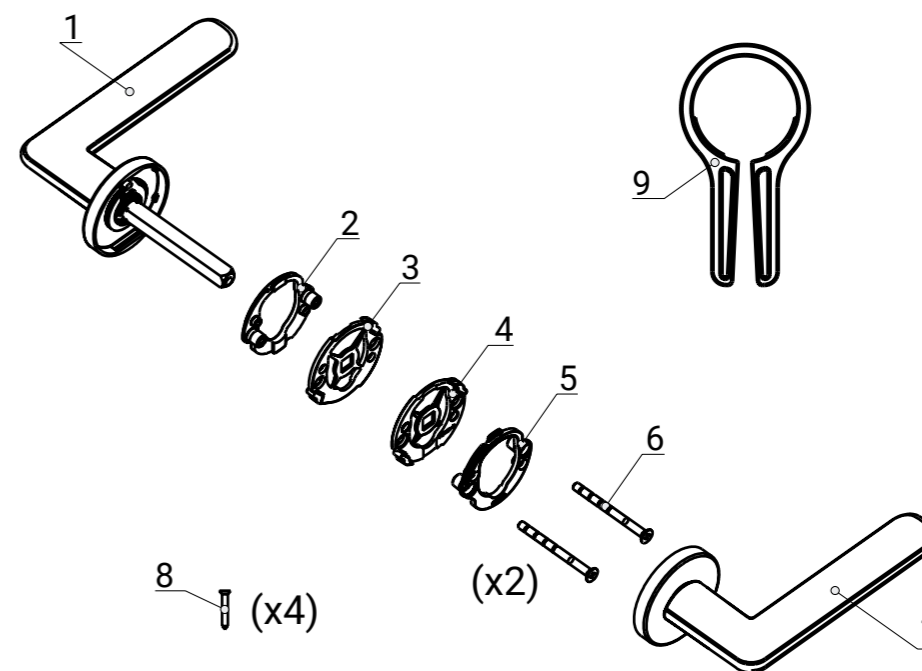


MONTAGEM COM AUTOCOLANTE STICKER ASSEMBLY





_ ROLL&LOCK



1. Conjunto Esquerdo:
Muleta com mola + Roseta + Quadra 8mm
2. Base metálica esquerda (L)
3. Adaptador plástico esquerdo (L)
4. Adaptador plástico direito (R)
5. Base metálica direita (R)
6. Parafuso M4 c/ zonas de corte
7. Conjunto direito:
Muleta com mola + Roseta
8. Parafuso para madeira
9. Alicata desmontagem

1. Left assembly:
Lever handle with spring + rose
2. Female adaptor
3. Adaptor base (x2)
4. 8x90 mm spindle
5. Male adaptor
6. M4 screw (x2)
7. Right assembly:
Lever handle with spring + rose
8. M6 screw with adhesive (x2)
9. Hex key

"O Roll & Lock é uma nova visão de instalação rápida e eficiente, que redefine a comum montagem dos puxadores. Com um conceito inteligente e intuitivo, este sistema traz ganhos no tempo de instalação, basta deslizar e acoplar para que os puxadores permaneçam firmes e estáveis, mesmo com o uso diário intenso.

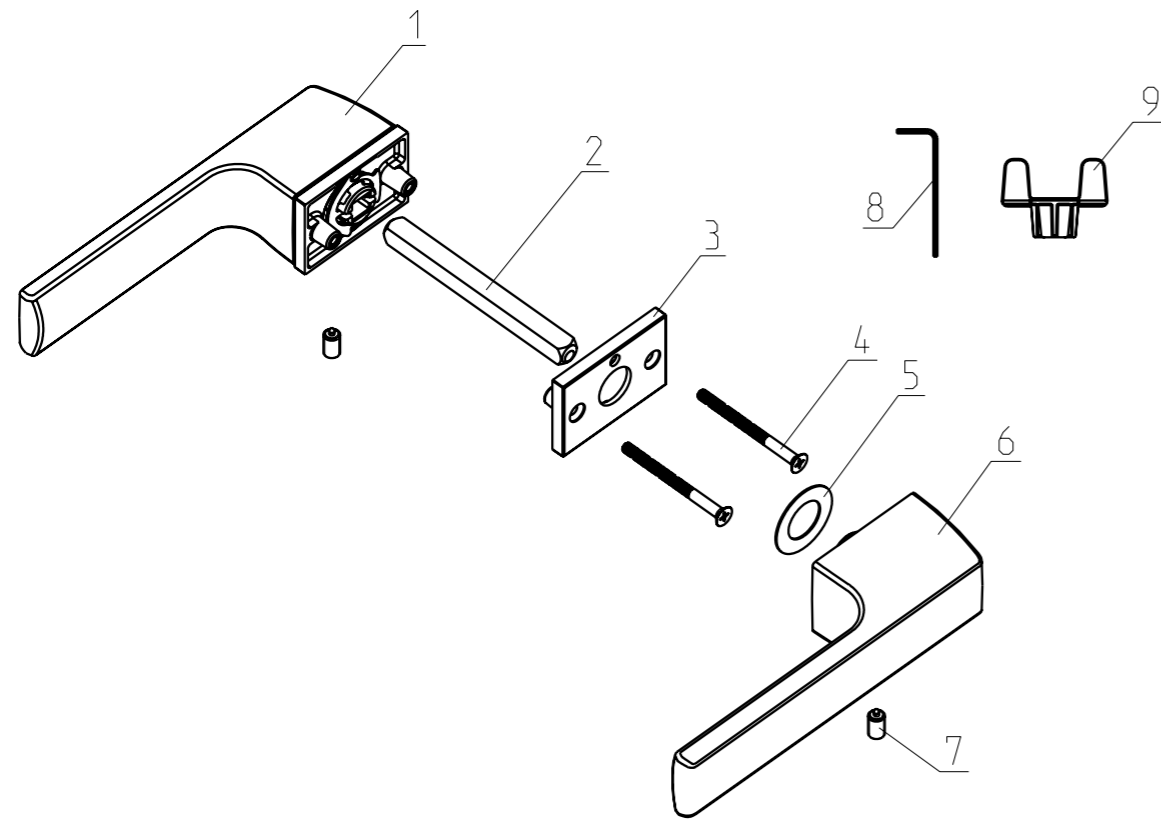
O conceito Roll & Lock classe 3, foi criado tendo em conta as novas exigências do mercado, com a sua tecnologia avançada proporciona uma experiência de instalação simples e sem complicações. Com capacidade de conciliar várias muletas e acabamentos, este sistema adapta-se facilmente a uma variedade de estilos e necessidades de design, oferecendo uma solução rápida e personalizada para cada projeto."

"Roll & Lock is a fresh take on quick and efficient installation, redefining the lever assembly of handles. With a smart and intuitive concept, this system brings time-saving benefits; simply slide and snap to ensure handles remain firm and stable, even with heavy daily use.

The Roll & Lock class 3 concept, was developed with an eye on the market's new demands, and its advanced technology provides a straightforward and hassle-free installation experience. With the ability to combine various handle styles and finishes, this system easily adapts to a variety of design styles and needs, offering a quick and personalized solution for every project."

INSTALAÇÃO
MAIS FÁCIL,
MAIS RÁPIDA,
MAIS ELEGANTE

EASIER
INSTALLATION,
FASTER,
ELEGANT



- 1- Conjunto puxador + roseta com mola de recuperação
- 2- Quadro 8x90 mm
- 3- Roseta passagem
- 4- Parafusos com zonas de corte M4x50 mm (x2)
- 5- Anilha anti fricção
- 6- Puxador individual
- 7- Perno M6 (X2)
- 8- Chave sextavada
- 9- Casquilho guia montagem

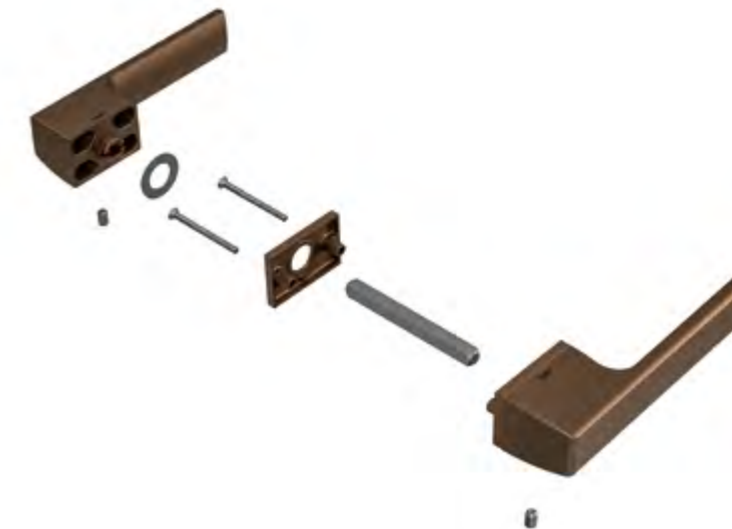
- 1- Lever set + rosette set with recovery spring
- 2- Square spindle 8x90 mm
- 3- Passage rosette
- 4- Screw with cutting zones M4x50 mm (x2)
- 5- Anti-friction washer
- 6- Individual lever
- 7- Set screw M6 (X2)
- 8- Hexagon Socket Key
- 9- Assembly guide bush

_ ANGULUS

REDUÇÃO TAMANHO ROSETA ROSE SIZE REDUCTION
11MM > 5MM

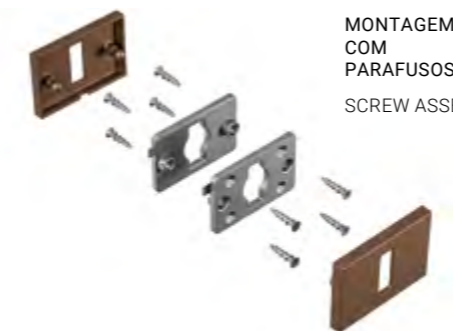


REDUÇÃO DO NÚMERO DE PEÇAS NUMBER OF PARTS REDUCTION



BB

REDUÇÃO DO NÚMERO DE PEÇAS NUMBER OF PARTS REDUCTION



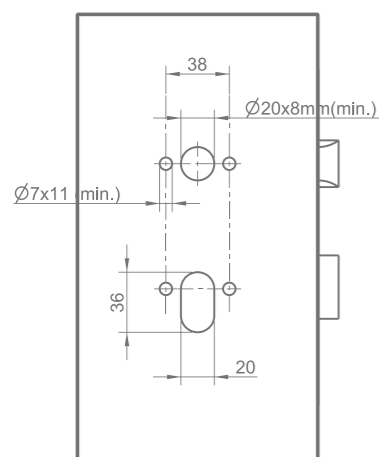
MONTAGEM
COM
PARAFUSOS
SCREW ASSEMBLY

>
OU/OR



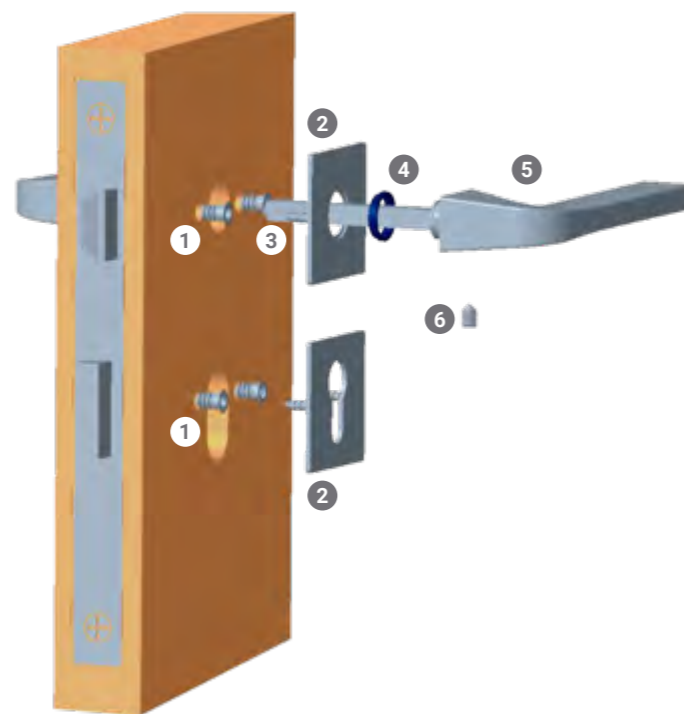
MONTAGEM
COM
AUTOCOLANTE
STICKER ASSEMBLY

_ MINIMAL LINE . 2 MM

1 FURAÇÕES DA PORTA
DOOR DRILLINGS

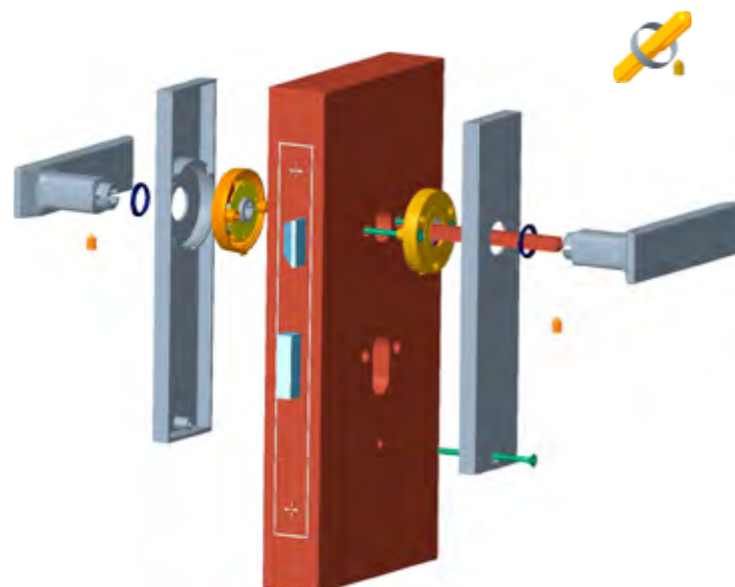
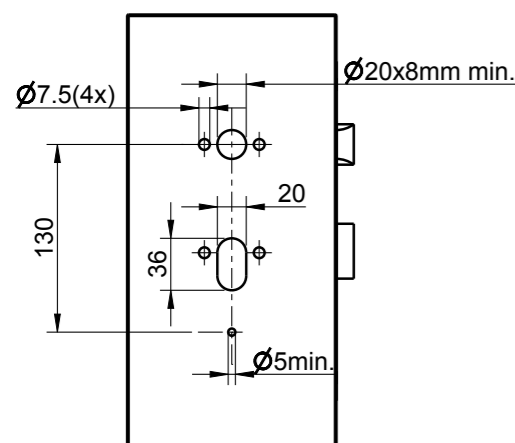
- 1 Coloque com pressão as buchas plásticas nas furações da porta
- 2 Alinhe e ajuste os pernos do espelho com as buchas faça pressão ajustando de forma homogênea
- 3 Alinhe o ferro quadrado com a fechadura
- 4 Coloque o casquilho no espelho
- 5 Coloque a puxador na porta com o furo virado para baixo alinhe e ajuste
- 6 Coloque o perno roscado e aperte bem

- 1 Place with pressure the plastic bushings in the door drillings
- 2 Align and adjust the plate pins with the bushings with pressure
- 3 Align the square spindle with the lock
- 4 Place the bush on plate
- 5 Place the handle on door with the drilling face down, align and adjust
- 6 Place the threaded screw and tighten

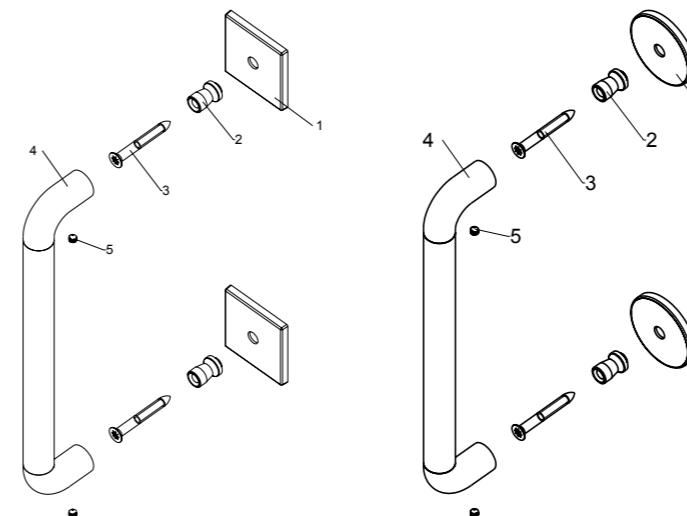
2 PORMENOR DOS FURAS NA PORTA E APLICAÇÃO DAS BUCHAS
DRILLINGS ON DOOR AND BUSHING APPLICATION3 POSICIONAMENTO DO FERRO E PERNO
SPINDLE AND SCREW POSITIONING

_ 3020 P

FURAÇÕES DA PORTA / DOOR DRILLINGS



_ 4191 5SQ / 4191 5S (Simples / Bolt Through)

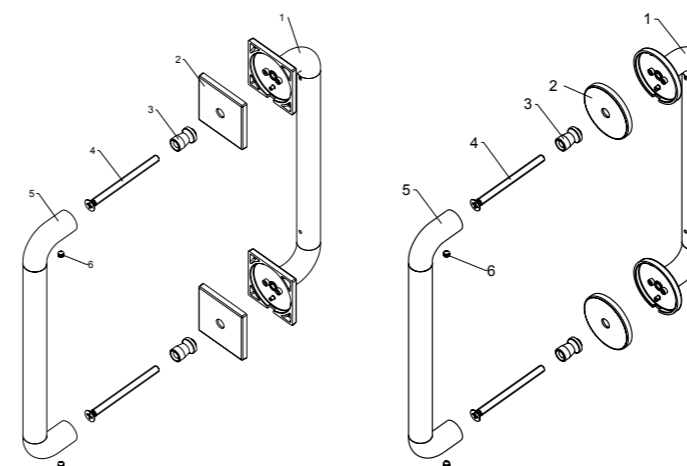


- A Faça dois furos guia com Ø4 mm por 25 mm de profundidade distanciados 250 mm
- B Coloque a roseta (1) sobre a superfície interior
- C Coloque o taco (2) sobre a roseta (1)
- D Fixe o taco (2) devidamente sobre a roseta (1) com o parafuso (3)
- E Repita os passos B, C e D para a segunda fixação
- F Coloque a asa (4) sobre os tacos (2)
- G Fixe a asa (4) com os pernos (5)

- A Drill the door with two Ø4 mm holes by 25 mm depth distanced 250 mm from each other
- B Place the rosette (1) on the inside of the door
- C Place the bushing (2) over the rosette (1)
- D Fix the rosette (1) and the bushing (2) with the screw (3)
- E Repeat the procedure B, C and D for the other set
- F Insert the pull handle (4) over the bushings (2)
- G Tighter the pull handle (4) with grub screws (5)

OBS. Aconselhado, aplicar apenas em portas solidas / Advised, assembling on solid doors only

_ 4191 5SQ / 4191 5S (Par / Back to Back)

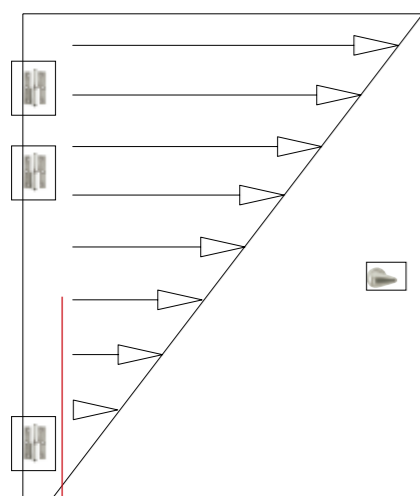


- A Faça dois furos Ø7 mm passantes e distanciados 250 mm
- B Coloque a asa (1) na superfície exterior
- C Coloque as rosetas (2) sobre a superfície interior
- D Coloque os tacos (3) sobre as rosetas (2)
- E Passe os parafusos (4) pelos furos até roscar na asa (1)
- F Aperte os parafusos (4) até fixar devidamente a asa (1)
- G Coloque a asa (5) sobre os tacos (3)
- H Fixe a asa (5) com os pernos (6)

- A Drill the door with two Ø7 mm through holes distanced 250 mm from each other
- B Place the pull handle (1) on the outside of the door
- C Place the rosettes (2) on the inside of the door
- D Place the bushing (3) over the rosettes (2)
- E Insert the screw (4) through the nuts and the door holes until it is fixed on the pull handle (1)
- F Tighter the screws (4) to correctly fix the pull handle (1)
- G Insert the pull handle (5) over the bushings (3)
- H Tighter the pull handle (5) with grub screws (6)

OBS. Espessura de porta entre: 25 mm e 45 mm / Door thickness between: 25 mm e 45 mm

_ VALORES INDICATIVOS PARA AS DOBRADIÇAS TUPAI
INDICATIVE VALUES FOR THE HINGES TUPAI



Esforço radial sobre o fiel da dobradiça de fixação da porta.
Radial stress on the door hinge hub.



_ APLICAÇÃO PARA PORTAS EXTERIORES
APPLICATION IN OUTSIDE DOORS



_ APLICAÇÃO PARA PORTAS INTERIORES
APPLICATION IN INSIDE DOORS



_ APLICAÇÃO EM JANELAS
APPLICATION IN WINDOWS



ESPESSURA DA MATÉRIA PRIMA THICKNESS OF THE RAW MATERIAL	PESO PORTA WEIGHT OF THE DOOR	TAMANHO DOBRADIÇA SIZE OF THE HINGE
2mm	até 20 Kg	85mm
2,5mm	até 40 Kg	90mm
3mm	até 60 Kg	100mm
3 ½mm	sob consulta under resquets	sob consulta under resquets

DOBRADIÇAS PARA PORTAS EQUIPADAS
COM DISPOSITIVOS DE FECHOS AUTÓNOMOS
(NP EN 1935 2009)

Os dispositivos de fecho autónomos de portas aumentam a carga sobre as dobradiças das portas assim como a taxa de desgaste.

Para os dispositivos de fecho autónomo sem amortecimento, é normal assumir que a massa efectiva da porta seja 20% superior à massa real da porta. Para dispositivos de fecho com amortecimento o efeito é muito maior, e a massa efectiva da porta é calculada de forma a ser 75% superior.

Portas de madeira equipadas com dispositivos de fecho autónomos deverão ser montadas com pelo menos três dobradiças.

MANUTENÇÃO DE DOBRADIÇAS, NOMEADA
MENTE AS QUE SÃO MONTADAS EM PORTAS DE
CAMINHOS DE EVAÇÃO (NP EN 1935 2009)

É recomendado uma inspeção e manutenção regular das dobradiças. Este ponto é particularmente importante para as dobradiças montadas em portas de caminhos de evacuação.

A manutenção deverá incluir lubrificação de acordo com as recomendações do produtor e as fixações das dobradiças deverão ser reapertadas ou substituídas, caso frouxas. As dobradiças montadas em portas exteriores requerem inspeções mais frequentes do que as montadas em portas interiores devido ao aumento da taxa de corrosão, que é habitual em condições externas.

As portas situadas nos caminhos de evacuação são habitualmente submetidas a uma inspeção sistemática e manutenção periódica para assegurar um correcto funcionamento do dispositivo de emergência ou saída anti-pânico

HINGES FOR DOORS EQUIPPED WITH AUTONO-
MUS LOCK DEVICES
(NP EN 1935 2009)

The autonomous lock devices of doors increase the weight on the door hinges as well as the wear rate.

For autonomous lock device without damping, (is normal to assume that) the door effective mass is 20% greater than the real door mass.

For locks devices with damping the effect is bigger, and the door effective mass is calculated to be 75% greater. Wooden doors equipped with autonomous lock devices should be assembled with, at least, three hinges.

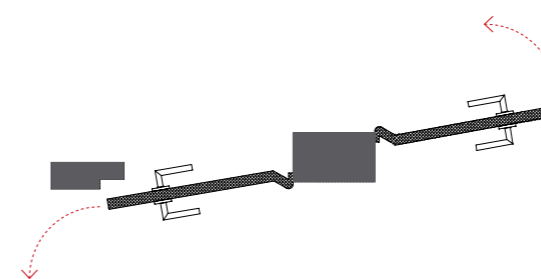
HINGES MAINTENANCE, NAMELY THOSE WHICH
ARE ASSEMBLED IN EVACUATION DOORS
(NP EN 1935 2009)

A regular inspection and maintenance of hinges is recommended. This is particularly important for hinges assembled in evacuation doors.

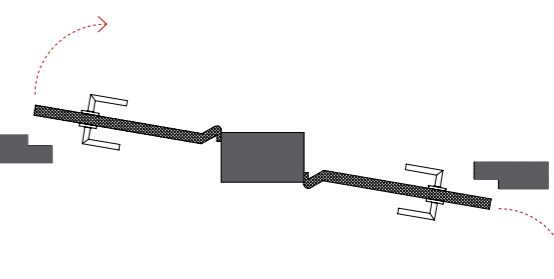
The maintenance should include lubrication according to the producer recommendations, and hinges fixation should be retightened or replaced, in case of looseness. Hinges assembled in outside doors require inspections more frequently than those assembled in inside doors due to the increase of corrosion rate, which is usual in outside conditions.

The evacuation doors are usually submitted to a systematic inspection and periodic maintenance to assure a correct functioning of the emergency device or anti-panic exits.

































_ PUXADORES E DOBRADIÇAS ESQUERDA
LEFT HANDLES AND HINGES



_ PUXADORES E DOBRADIÇAS DIREITA
RIGHT HANDLES AND HINGES



_ ICONOGRAFIA
ICONOGRAPHY

	Produto personalizável ("personalize ao seu gosto") Customizable product ("personalize as you wish")		5S Line (5mm) 5S Line (5mm)		Anti Fogo Anti Fire		Modelo quadrado Square model
	Minimal Line (2 mm) Minimal line (2 mm)		Maciço Solid		Rotação superior para destrancar Unlocks with top rotation		Modelo rectangular Rectangular model
	Linha minimal com sistema de montagem: bucha plástica e perno frisado anti retorno Minimal Line with assembly system: plastic sleeve and beaded anti return pin		Com mola With spring		Disponível fecho janela Available window handle		Modelo Redondo Round model
	Certificação classe 3 Certification resistance class 3		Sem mola Without spring		Oco Hollow		Produzido com pele natural Made with natural leather
	Mostrador "livre/ocupado" "Free/occupied" indicator		artesanal handcrafted		Capacidade do produto - l Product capacity - l		Produto /linha novo New product/line
	Número de posições de abertura Number of open positions		Possível aplicar diferentes muletas Possible to apply different handles		Piso flutuante Floating floors		Espelho c/ cantos arredondados Plate w/ rounded corners
	Puxador pode ser aplicado com espelho: quadrado, rectangular, redondo e a o alto handle can be applied in round, square or rectangular plate		Número de chaves Number of keys		Fechadura magnética Magnetic lock		produzido em Latão Brass made
	Produzido em Zamak Zamak made		Produzido em Inox Stainless steel		Produzido em Alumínio Aluminium made		Produzido em Bronze Bronze made

TUPAI

RESPECT FOR NATURE

Q U A L I T Y .

CERTIFICADOS CERTIFICATES



ISO 14001



ISO 9001



CERTIFICADO CLASSE 3
CERTIFICATE OF CONFORMITY
RESISTANCE CLASS 3

TUPAI

Raso de Paredes Ap. 3099
3754-901 Águeda, Portugal
GPS N 40.585824 W 8.465514

Tel. +351 234 612 600

tupai@tupai.pt

www.tupai.pt

DMKT 11/2025



tupai.pt



[/tupai](#)



[@tupai.pt](#)